

Ⅲ 品 種

1 北海道の水稲優良品種

区分	品 種 名	優良品種 決定年次	廃止年次	現行優良 品 種 (○印)	区分	品 種 名	優良品種 決定年次	廃止年次	現行優良 品 種 (○印)				
うるち	早生	農 林 20 号	昭和16年	昭和49年		うるち	あ き ほ	平成 8 年	平成19年				
		農 林 33 号	22	44			初 雫	10	18				
		き よ か ぜ	40	61			は な ぶ さ	10	17				
		は つ と か ち	41	44			ほ し た ろ う	12	19				
		照 稔	42	46			吟 風	12	○				
		は や ゆ き	43	50			な な つ ぼ し	13	○				
		か ち ほ な み	43	57			あ や ひ め	13	○				
		き た こ が ね	48	57			大 地 の 星	15	○				
		な る か ぜ	45	54			お ぼ ろ づ き	17	○				
		は や こ が ね	52	平成 3			彗 星	18	○				
		と も ひ か り	58	6			ゆ め び り か	20	○				
		キ タ ア ケ	58	6			き た く り ん	24	○				
		上 育 393 号	62	11			き た し ず く	26	○				
		は や ま さ り	63	9			そ ら ゆ き	26	○				
		ハ ヤ カ ぜ	平成 2	9			そ ら き ら り	令和 5	○				
		き た い ぶ き	5	14			小 計	36品種	22品種		14品種		
		ゆ き ま る	5	18			うるち	晩生	南 栄		昭和26年	昭和47年	
		ほ し ま る	18	令和 3					新 栄		26	46	
		そ ら ゆ た か	28	○					巴 ま さ り		26	平成 9	
	え み ま る	30	○	ユ ー カ ラ	37	3							
	小 計	20品種	18品種	2品種	シ モ キ タ	43			昭和45				
	中生	栄 光	昭和17年	昭和49年	マ ツ マ エ	45			平成 3				
			新 雪	29	44	し ま ひ か り			56	6			
			ふ く ゆ き	33	44	上 育 394 号			62	9			
			さ さ ほ な み	36	44	ほ の か 224			平成 2	15			
			し お か り	38	60	ふ っ く り ん こ			15	○			
			ほ う り ゆ う	39	56	小 計	10品種	9品種	1品種				
う り ゆ う			40	58	計	66品種	49品種	17品種					
ほ く せ つ			41	47	もち	早生	は や も ち	昭和40年	昭和45年				
ひ め ほ な み			41	49			お ん ね も ち	45	平成 6				
そ ら ち			42	57			た ん ね も ち	58	9				
イ シ カ リ	46	62	は く ち ょ う も ち	平成元			○						
ゆ う な み	46	55	し ろ く ま も ち	19			25						
さ ち ほ	49	57	き た ゆ き も ち	21			○						
キ タ ヒ カ リ	50	平成 3	き た ふ く も ち	25			○						
と も ゆ た か	52	昭和63	中生	ユ キ モ チ			昭和26年	昭和63年					
み ち こ が ね	57	平成 3		か む い も ち			40	60					
ゆ き ひ か り	59	○		風 の 子 も ち			平成 7	○					
空 育 125 号	62	11	晩生	双 豊 も ち	昭和35年	昭和44年							
き ら ら 397	63	○		工 藤 糯	40	平成 9							
彩	平成 3	21	計	12品種	8品種	4品種							
ほ し の ゆ め	8	○	合 計	78品種	57品種	21品種							

2 全国のうるち米の品種別作付動向

(単位：ha、%)

順位	昭和55年			60			平成2		
	品種名	作付面積	作付比率	品種名	作付面積	作付比率	品種名	作付面積	作付比率
1	コシヒカリ	307,700	14.4	コシヒカリ	361,400	17.1	コシヒカリ	516,400	28.1
2	日本晴	278,900	13.1	ササニシキ	198,800	9.4	ササニシキ	207,400	11.3
3	ササニシキ	181,100	8.5	日本晴	194,600	9.2	日本晴	120,600	6.6
4	アキヒカリ	117,000	5.5	アキヒカリ	137,600	6.5	あきたこまち	80,500	4.4
5	キヨニシキ	100,500	4.7	キヨニシキ	82,400	3.9	ゆきひかり	62,400	3.4
6	トヨニシキ	98,500	4.6	黄金晴	52,400	2.5	初星	51,300	2.8
7	イシカリ	57,200	2.7	トヨニシキ	49,700	2.3	むつほまれ	46,700	2.5
8	越路早生	55,100	2.6	ニシホマレ	47,700	2.3	きらら397	45,900	2.5
9	トドロキワセ	52,400	2.5	トドロキワセ	38,200	1.8	黄金晴	33,000	1.8
10	ニシホマレ	42,500	2.0	初星	37,900	1.8	中生新千本	30,300	1.6
	上位10品種計	1,290,900	60.4	上位10品種計	1,200,700	56.7	上位10品種計	1,194,500	65.0
	うるち米計	2,136,500		うるち米計	2,119,200		うるち米計	1,837,900	

順位	7			12			17		
	品種名	作付面積	作付比率	品種名	作付面積	作付比率	品種名	作付面積	作付比率
1	コシヒカリ	541,600	28.8	コシヒカリ	547,100	35.5	コシヒカリ	556,300	38.0
2	ひとめぼれ	133,600	7.1	ひとめぼれ	148,900	9.7	ひとめぼれ	154,900	10.6
3	あきたこまち	124,000	6.6	ヒノヒカリ	139,500	9.0	ヒノヒカリ	150,800	10.3
4	ヒノヒカリ	101,300	5.4	あきたこまち	130,500	8.5	あきたこまち	131,800	9.0
5	日本晴	82,800	4.4	きらら397	73,300	4.8	キヌヒカリ	49,300	3.4
6	きらら397	79,100	4.2	キヌヒカリ	56,200	3.6	きらら397	49,000	3.3
7	ササニシキ	72,000	3.8	はえぬき	41,600	2.7	はえぬき	45,400	3.1
8	ゆきひかり	59,400	3.2	ほしのゆめ	40,200	2.6	ほしのゆめ	36,100	2.5
9	キヌヒカリ	51,700	2.7	日本晴	20,400	1.3	つがるロマン	25,000	1.7
10	むつほまれ	46,900	2.5	つがるロマン	19,700	1.3	ななつぼし	18,700	1.3
	上位10品種計	1,292,400	68.6	上位10品種計	1,217,400	78.9	上位10品種計	1,217,300	83.1
	うるち米計	1,883,300		うるち米計	1,542,500		うるち米計	1,465,000	

資料：平成17年までは農林水産省総合食料局「米穀の品種別作付け状況」、

平成22年からは公益社団法人米穀安定供給確保支援機構「水稻うるち米の品種別作付動向について」

注：平成22年以降、作付面積は非公表

(単位：%)

順位	平成22年		27		29		30	
	品 種 名	作付比率	品 種 名	作付比率	品 種 名	作付比率	品 種 名	作付比率
1	コシヒカリ	37.6	コシヒカリ	36.1	コシヒカリ	35.6	コシヒカリ	35.0
2	ひとめぼれ	9.9	ひとめぼれ	9.7	ひとめぼれ	9.4	ひとめぼれ	9.2
3	ヒノヒカリ	9.8	ヒノヒカリ	9.0	ヒノヒカリ	8.9	ヒノヒカリ	8.6
4	あきたこまち	7.7	あきたこまち	7.2	あきたこまち	7.0	あきたこまち	6.8
5	キヌヒカリ	3.2	ななつぼし	3.4	ななつぼし	3.5	ななつぼし	3.4
6	ななつぼし	2.8	はえぬき	2.8	はえぬき	2.8	はえぬき	2.8
7	はえぬき	2.6	キヌヒカリ	2.7	キヌヒカリ	2.4	キヌヒカリ	2.2
8	きらら397	2.1	まっしぐら	1.9	まっしぐら	1.9	まっしぐら	2.0
9	つがるロマン	1.6	あさひの夢	1.6	あさひの夢	1.7	あさひの夢	1.6
10	まっしぐら	1.5	こいしぶき	1.5	ゆめぴりか	1.6	ゆめぴりか	1.5
	上位10品種計	78.8	上位10品種計	75.9	上位10品種計	74.8	上位10品種計	73.1

順位	令和元年		2		3		4	
	品 種 名	作付比率	品 種 名	作付比率	品 種 名	作付比率	品 種 名	作付比率
1	コシヒカリ	33.9	コシヒカリ	33.7	コシヒカリ	33.4	コシヒカリ	33.4
2	ひとめぼれ	9.4	ひとめぼれ	9.1	ひとめぼれ	8.7	ひとめぼれ	8.5
3	ヒノヒカリ	8.4	ヒノヒカリ	8.3	ヒノヒカリ	8.4	ヒノヒカリ	8.1
4	あきたこまち	6.7	あきたこまち	6.8	あきたこまち	6.8	あきたこまち	6.7
5	ななつぼし	3.4	ななつぼし	3.4	ななつぼし	3.3	ななつぼし	3.2
6	はえぬき	2.8	はえぬき	2.8	はえぬき	2.8	はえぬき	2.9
7	まっしぐら	2.2	まっしぐら	2.5	まっしぐら	2.5	まっしぐら	2.4
8	キヌヒカリ	2.1	キヌヒカリ	1.9	キヌヒカリ	1.9	キヌヒカリ	1.9
9	あさひの夢	1.7	きぬむすめ	1.6	きぬむすめ	1.7	ゆめぴりか	1.8
10	ゆめぴりか	1.6	ゆめぴりか	1.6	ゆめぴりか	1.7	きぬむすめ	1.8
	上位10品種計	72.2	上位10品種計	71.7	上位10品種計	71.2	上位10品種計	70.7

3 北海道の水稲主要品種の作付面積

(単位：ha、%)

区 分	平成2年		7		11		12		13		14	
	作付面積	比率	作付面積	比率	作付面積	比率	作付面積	比率	作付面積	比率	作付面積	比率
ななつぼし (1)									79	0.1	3,700	3.3
ゆめぴりか (2)												
きらら397 (3)	45,870	34.4	79,114	51.5	72,971	58.0	73,299	59.3	71,682	64.1	71,338	64.5
ふっくりんこ (4)												
そらゆたか (5)												
おぼろづき (6)												
えみまる (7)												
きたくりん (8)												
そらゆき (9)												
大地の星 (10)												
きたげんき (11)												
ほしのゆめ (12)					39,942	31.7	40,202	32.5	31,314	28.0	27,336	24.7
吟風 (13)							80	0.1	147	0.1	184	0.2
あやひめ (14)									22	0.0	594	0.5
雪ごぜん (15)												
ゆきさやか (16)												
彗星 (17)												
ゆきひかり (18)	62,449	46.8	59,387	38.6	472	0.4	497	0.4	468	0.4	363	0.3
きたしずく (19)												
ほしまる (20)												
彩 (21)			187	0.1	285	0.2	401	0.3	516	0.5	396	0.4
北瑞穂 (22)												
たちじょうぶ (23)												
ゆきのめぐみ (24)												
雪の穂 (25)												
芽生さくらむらさき (26)												
あきほ (27)					8,097	6.4	6,064	4.9	4,317	3.9	3,051	2.8
ほしたろう (28)							53	0.0	916	0.8	2,307	2.1
ゆきまる (29)			10,221	6.7	3,006	2.4	1,856	1.5	979	0.9	648	0.6
はなぶさ (30)					766	0.6	649	0.5	977	0.9	223	0.2
ほのか224 (31)			1,288	0.8	16	0.0	16	0.0	19	0.0	17	0.0
巴まさり (32)	1,432	1.1	329	0.2								
空育125号 (33)	15,988	12.0	2,366	1.5								
上育393号 (34)	2,957	2.2	420	0.3								
上育394号 (35)	523	0.4	22	0.0								
きたいぶき (36)			41	0.0								
ハヤカゼ (37)			8	0.0								
キタヒカリ (38)	42	0.0										
はやまさり (39)	41	0.0										
ともひかり (40)	1,510	1.1										
キタアケ (41)	424	0.3										
しまひかり (42)	65	0.0										
みちこがね (43)	235	0.2										
マツマエ (44)	73	0.1										
ユーカラ (45)	18	0.0										
はやこがね (46)	6	0.0										
きたあおば (47)												
初雫 (48)					20		31		32		29	
その他 (49)	1,785	1.3	298	0.2	318	0.3	394	0.3	306	0.3	422	0.4
うるち計	133,418	100	153,681	100	125,893	100	123,542	100	111,774	100	110,608	100
風の子もち (50)					1,507	12.9	1,658	15.6	1,771	18.6	1,763	19.9
はくちょうもち (51)	3,172	29.3	7,210	86.6	10,109	86.5	8,935	83.8	7,689	80.8	7,049	79.5
きたゆきもち (52)												
きたふくもち (53)												
きたのむらさき (54)												
しろくまもち (55)												
たんねもち (56)	6,619	61.2	890	10.7								
工藤糯 (57)	183	1.7	98	1.2								
おんねもち (58)	832	7.7										
その他 (59)	17	0.2	131	1.6	70	0.6	68	0.6	58	0.6	54	0.6
もち計	10,823	100	8,329	100	11,686	100	10,661	100	9,517	100	8,866	100
合 計	144,241		162,010		137,579		134,204		121,291		119,474	

資料：平成17年まで農林水産省総合食料局「米穀の品種別作付け状況」、平成18年からは道農政部調べ

注：計はラウンドの関係で一致しない場合がある。

(単位: ha, %)

15		16		17		18		19		20		21		
作付面積	比率	作付面積	比率	作付面積	比率	作付面積	比率	作付面積	比率	作付面積	比率	作付面積	比率	
9,900	9.1	17,101	15.4	18,691	17.1	25,504	24.0	29,679	27.7	37,245	35.2	42,407	39.9	(1)
										17	0.0	2,984	2.8	(2)
63,562	58.5	48,811	44.0	48,992	44.8	45,155	42.5	43,499	40.6	36,965	34.9	33,942	31.9	(3)
22	0.0	109	0.1	314	0.3	415	0.4	1,711	1.6	3,385	3.2	4,245	4.0	(4)
														(5)
						1,792	1.7	3,810	3.6	6,069	5.7	6,253	5.9	(6)
														(7)
														(8)
														(9)
43	0.0	1,397	1.3	1,448	1.3	1,547	1.5	1,428	1.3	916	0.9	688	0.6	(10)
														(11)
28,291	26.0	38,735	34.9	36,088	33.0	29,073	27.3	24,424	22.8	18,771	17.7	13,171	12.4	(12)
236	0.2	240	0.2	177	0.2	181	0.2	209	0.2	197	0.2	198	0.2	(13)
698	0.6	743	0.7	878	0.8	625	0.6	586	0.5	400	0.4	308	0.3	(14)
														(15)
														(16)
								11	0.0	37	0.0	60	0.1	(17)
269	0.2	175	0.2	144	0.1	156	0.1	174	0.2	164	0.2	149	0.1	(18)
														(19)
								13	0.0	193	0.2	245	0.2	(20)
187	0.2	165	0.1	168	0.2	116	0.1	86	0.1	76	0.1	88	0.1	(21)
														(22)
														(23)
														(24)
														(25)
														(26)
2,421	2.2	966	0.9	469	0.4	196	0.2	74	0.1					(27)
2,208	2.0	1,635	1.5	862	0.8	264	0.2	36	0.0					(28)
379	0.3	188	0.2	80	0.1									(29)
36	0.0	20	0.0	12	0.0									(30)
														(31)
														(32)
														(33)
														(34)
														(35)
														(36)
														(37)
														(38)
														(39)
														(40)
														(41)
														(42)
														(43)
														(44)
														(45)
														(46)
														(47)
24		16		10	0.0	12	0.0	8	0.0	8	0.0			(48)
387	0.4	603	0.5	1,077	1.0	1,255	1.2	1,253	1.2	1,382	1.3	1,446	1.4	(49)
108,663	100	110,904	100	109,410	100	106,315	100	107,207	100	105,900	100	106,267	100	
1,671	19.6	2,102	23.9	2,308	26.0	2,529	29.0	2,575	31.2	2,868	36.1	2,917	36.3	(50)
6,791	79.8	6,594	75.1	6,525	73.6	6,189	70.9	5,638	68.3	5,046	63.5	4,944	61.5	(51)
														(52)
														(53)
														(54)
								25	0.3	13	0.2	128	1.6	(55)
														(56)
														(57)
														(58)
53	0.6	84	1.0	32	0.4	15	0.2	11	0.1	16	0.2	45	0.6	(59)
8,514	100	8,780	100	8,865	100	8,733	100	8,249	100	7,942	100	8,033	100	
117,177		119,684		118,275		115,047		115,455		113,842		114,300		

(単位：ha、%)

区 分		22		23		24		25		26		27	
		作付面積	比率	作付面積	比率	作付面積	比率	作付面積	比率	作付面積	比率	作付面積	比率
ななつぼし	(1)	43,699	40.9	42,945	40.7	44,081	42.0	46,016	43.9	46,119	44.3	48,561	47.4
ゆめぴりか	(2)	5,725	5.4	10,086	9.6	11,908	11.3	13,886	13.2	16,845	16.2	19,208	18.7
きらら397	(3)	32,441	30.4	29,899	28.3	26,445	25.2	23,723	22.6	21,180	20.3	14,995	14.6
ふっくりんこ	(4)	4,956	4.6	5,860	5.6	6,534	6.2	7,001	6.7	7,150	6.9	6,961	6.8
そらゆたか	(5)												
おぼろづき	(6)	5,851	5.5	5,048	4.8	5,720	5.4	5,125	4.9	4,206	4.0	3,563	3.5
えみまる	(7)												
きたくりん	(8)							356	0.3	1,084	1.0	2,347	2.3
そらゆき	(9)									34	0.0	197	0.2
大地の星	(10)	812	0.8	638	0.6	801	0.8	881	0.8	947	0.9	1,005	1.0
きたげんき	(11)												
ほしのゆめ	(12)	10,480	9.8	8,304	7.9	6,395	6.1	4,685	4.5	3,277	3.1	2,447	2.4
吟風	(13)	161	0.2	138	0.1	166	0.2	211	0.2	220	0.2	218	0.2
あやひめ	(14)	274	0.3	271	0.3	261	0.2	287	0.3	215	0.2	187	0.2
雪ごぜん	(15)												
ゆきさやか	(16)												
彗星	(17)	55	0.1	36	0.0	42	0.0	47	0.0	55	0.1	53	0.1
ゆきひかり	(18)	137	0.1	140	0.1	129	0.1	130	0.1	115	0.1	116	0.1
きたしずく	(19)									22	0.0	28	0.0
ほしまる	(20)	439	0.4	435	0.4	463	0.4	486	0.5	642	0.6	653	0.6
彩	(21)	90	0.1	81	0.1	69	0.1	53	0.1	58	0.1	60	0.1
北瑞穂	(22)									1	0.0	1	0.0
たちじょうぶ	(23)									15	0.0	143	0.1
ゆきのめぐみ	(24)											3	0.0
雪の穂	(25)											15	0.0
芽生さくらむらさき	(26)											6	0.0
あきほ	(27)												
ほしたろう	(28)												
ゆきまる	(29)												
はなぶさ	(30)												
ほのか224	(31)												
巴まさり	(32)												
空育125号	(33)												
上育393号	(34)												
上育394号	(35)												
きたいぶき	(36)												
ハヤカゼ	(37)												
キタヒカリ	(38)												
はやまさり	(39)												
ともひかり	(40)												
キタアケ	(41)												
しまひかり	(42)												
みちこがね	(43)												
マツマエ	(44)												
ユーカラ	(45)												
はやこがね	(46)												
きたあおば	(47)									4	0.0	7	0.0
初雫	(48)												
その他	(49)	1,753	1.6	1,690	1.6	1,955	1.9	1,998	1.9	1,977	1.9	1,770	1.7
うるち計		106,873	100	105,571	100	104,969	100	104,885	100	104,165	100	102,544	100
風の子もち	(50)	3,194	39.5	3,303	41.3	3,032	38.0	3,024	38.2	3,091	39.4	3,257	41.6
はくちょうもち	(51)	4,231	52.4	3,109	38.8	3,017	37.8	2,816	35.6	2,678	34.2	2,471	31.5
きたゆきもち	(52)	532	6.6	1,522	19.0	1,849	23.2	2,036	25.7	1,947	24.8	1,934	24.7
きたふくもち	(53)							14	0.2	113	1.4	169	2.2
きたのむらさき	(54)											2	0.0
しろくまもち	(55)	102	1.3	60	0.7	64	0.8						
たんねもち	(56)												
工藤糯	(57)												
おんねもち	(58)												
その他	(59)	18	0.2	13	0.2	16	0.2	22	0.3	8	0.1	4	0.1
もち計		8,077	100	8,007	100	7,978	100	7,913	100	7,837	100	7,837	100
合 計		114,950		113,578		112,947		112,798		112,002		110,381	

資料：農林水産省総合食料局「米穀の品種別作付け状況」、平成18年からは道農政部調べ

注：計はラウンドの関係で一致しない場合がある。

(単位：ha、%)

28		29		30		令和元年		2		3		4		
作付面積	比率	作付面積	比率	作付面積	比率	作付面積	比率	作付面積	比率	作付面積	比率	作付面積	比率	
49,606	49.5	48,105	48.6	46,926	47.7	47,133	48.2	46,032	47.4	43,956	45.9	42,030	44.7	(1)
20,858	20.8	21,486	21.7	22,663	23.0	22,322	22.8	21,417	22.0	22,508	23.5	24,274	25.8	(2)
10,623	10.6	9,826	9.9	9,752	9.9	9,809	10.0	10,205	10.5	8,727	9.1	6,532	6.9	(3)
6,828	6.8	6,617	6.7	6,374	6.5	6,419	6.6	6,049	6.2	6,253	6.5	5,937	6.3	(4)
		970	1.0	1,091	1.1	1,342	1.4	1,366	1.4	2,183	2.3	3,900	4.1	(5)
3,085	3.1	2,794	2.8	2,667	2.7	2,500	2.6	2,163	2.2	1,904	2.0	2,200	2.3	(6)
				17	0.0	432	0.4	1,245	1.3	1,532	1.6	1,927	2.1	(7)
3,090	3.1	2,738	2.8	2,537	2.6	2,032	2.1	1,899	2.0	2,028	2.1	1,506	1.6	(8)
446	0.4	491	0.5	463	0.5	464	0.5	609	0.6	613	0.6	738	0.8	(9)
1,107	1.1	755	0.8	761	0.8	800	0.8	636	0.7	529	0.6	529	0.6	(10)
		126	0.1	149	0.2	170	0.2	192	0.2	206	0.2	499	0.5	(11)
1,419	1.4	1,151	1.2	961	1.0	711	0.7	555	0.6	409	0.4	366	0.4	(12)
197	0.2	270	0.3	265	0.3	315	0.3	295	0.3	156	0.2	173	0.2	(13)
196	0.2	190	0.2	167	0.2	163	0.2	164	0.2	143	0.1	152	0.2	(14)
								65	0.1	138	0.1	126	0.1	(15)
				52	0.1	39	0.0	90	0.1	112	0.1	125	0.1	(16)
88	0.1	78	0.1	88	0.1	88	0.1	108	0.1	99	0.1	103	0.1	(17)
83	0.1	92	0.1	72	0.1	76	0.1	71	0.1	81	0.1	87	0.1	(18)
39	0.0	41	0.0	51	0.1	49	0.1	65	0.1	59	0.1	74	0.1	(19)
660	0.7	634	0.6	691	0.7	458	0.5	140	0.1	54	0.1	25	0.0	(20)
52	0.1	69	0.1	83	0.1	29	0.0	18	0.0	24	0.0	15	0.0	(21)
2	0.0	4	0.0	1	0.0	3	0.0	4	0.0	4	0.0	2	0.0	(22)
266	0.3	108	0.1	10	0.0	1	0.0	1	0.0	1	0.0	2	0.0	(23)
4	0.0	2	0.0											(24)
3	0.0													(25)
														(26)
														(27)
														(28)
														(29)
														(30)
														(31)
														(32)
														(33)
														(34)
														(35)
														(36)
														(37)
														(38)
														(39)
														(40)
														(41)
														(42)
														(43)
														(44)
														(45)
														(46)
6	0.0	6	0.0											(47)
														(48)
1,635	1.6	2,450	2.5	2,561	2.6	2,355	2.4	3,777	3.9	3,986	4.2	2,662	2.8	(49)
100,291	100	99,004	100	98,401	100	97,711	100	97,166	100	95,703	100	93,984	100	
3,209	40.8	3,183	40.7	3,394	42.8	3,179	40.8	3,326	44.1	3,285	43.6	3,204	43.7	(50)
2,477	31.5	2,487	31.8	2,467	31.1	2,429	31.2	2,310	30.6	2,370	31.4	2,244	30.6	(51)
2,111	26.9	2,056	26.3	1,807	22.8	1,879	24.1	1,741	23.1	1,734	23.0	1,737	23.7	(52)
38	0.5	85	1.1	250	3.2	272	3.5	159	2.1	140	1.9	118	1.6	(53)
2	0.0	3	0.0	2	0.0	2	0.0	1	0.0	1	0.0	1	0.0	(54)
														(55)
														(56)
														(57)
														(58)
23	0.3	11	0.1	10	0.1	30	0.4	5	0.1	7	0.1	27	0.4	(59)
7,860	100	7,825	100	7,931	100	7,790	100	7,541	100	7,538	100	7,331	100	
108,151		106,805		106,331		105,501		104,707		103,241		101,315		

4 振興局別水稻主要品種の作付面積

(令和3年)

区 分	空 知		石 狩		後 志		胆 振		日 高		
	作付面積	比率	作付面積	比率	作付面積	比率	作付面積	比率	作付面積	比率	
う る ち も ち	ななつぼし (1)	19,478	43	3,763	52	2,963	60	2,136	59	700	56
	ゆめびりか (2)	10,667	24	908	12	1,358	28	929	26	421	33
	きらら397 (3)	4,308	10	1,403	19	41	1	115	3	17	1
	ふっくりんこ (4)	2,751	6	2	0	29	1				
	そらゆたか (5)	1,325	3	241	3	308	6	111	3		
	きたくりん (6)	566	1	51	1	32	1	15	0	10	1
	おぼろづき (7)	917	2	179	2	84	2	69	2	23	2
	えみまる (8)	825	2	80	1	2	0	33	1		
	そらゆき (9)	223	0	16	0	5	0	56	2		
	大地の星 (10)	392	1	93	1						
	ほしのゆめ (11)	35	0	13	0	51	1	28	1	4	0
	きたげんき (12)	155	0	32	0			14	0		
	吟風 (13)	75	0	32	0	3	0			0	0
	あやひめ (14)	53	0	55	1	4	0	3	0	1	0
	雪ごぜん (15)	119	0	15	0	1	0				
	ゆきさやか (16)	15	0	1	0	11	0	1	0		
	彗星 (17)	24	0	8	0	12	0	3	0	2	0
	ゆきひかり (18)	39	0	3	0	4	0	3	0		
	きたしずく (19)	27	0			4	0				
	ほしまる (20)	52	0								
	彩 (21)	12	0								
	北瑞穂 (22)	3	0								
	たちじょうぶ (23)					1	0				
	その他 (24)	2,945	7	372	5	16	0	108	3	81	6
計	45,006	100	7,267	100	4,928	100	3,624	100	1,258	100	
風の子もち (25)	314	66	1	5					1	100	
はくちょうもち (26)	121	25	10	81	51	56	6	100			
きたゆきもち (27)	36	8	1	6	37	41					
きたふくもち (28)	6	1									
きたのむらさき (29)	1	0									
その他 (30)			1	8	2	3					
計	478	100	12	100	90	100	6	100	1	100	
合 計	45,483		7,279		5,018		3,630		1,259		

資料：道農政部調べ

注：計はラウンドの関係で一致しない場合がある。

(単位：ha、%)

渡 島		檜 山		上 川		留 萌		オホーツク		十 勝	
作付面積	比率	作付面積	比率	作付面積	比率	作付面積	比率	作付面積	比率	作付面積	比率
335	13	1,227	31	11,252	48	2,055	61	46	64	1	19
190	7	426	11	6,427	27	1,175	35	8	11		
175	7	56	1	2,571	11	42	1				
1,789	67	1,672	42	4	0	6	0				
10	0	85	2	72	0	28	1	2	3		
96	4	240	6	1,010	4	8	0				
2	0	7	0	608	3	13	0	2	2		
23	1	31	1	508	2	28	1	2	3		
		115	3	197	1						
		41	1	3	0						
3	0	0	0	272	1	2	0	0	0	1	27
		3	0	1	0						
7	0	0	0	28	0	12	0				
				28	0						
3	0			1	0						
15	1	2	0	79	0	5	0			3	54
		1	0	32	0	0	0				
6	0			31	0	1	0	1	1		
				21	0	1	0				
				2	0						
				12	0						
				0	0						
6	0	100	2	347	1	0	0	12	16		
2,658	100	4,006	100	23,506	100	3,375	100	72	100	5	100
292	94			2,185	43	493	74				
				2,163	42	18	3			2	22
				742	15	43	6	870	100	5	78
18	6					116	17				
1	0										
1	0	3	100								
312	100	3	100	5,090	100	669	100	870	100	7	100
2,970		4,009		28,596		4,043		942		12	

(令和4年)

区 分	空 知		石 狩		後 志		胆 振		日 高		
	作付面積	比率	作付面積	比率	作付面積	比率	作付面積	比率	作付面積	比率	
う る ち	ななつぼし (1)	18,343	42	3,880	56	2,839	58	2,015	57	649	54
	ゆめびりか (2)	11,758	27	1,027	15	1,391	28	997	28	421	35
	きらら397 (3)	2,888	7	938	14	33	1	96	3	12	1
	ふっくりんこ (4)	2,444	6	6	0	27	1				
	そらゆたか (5)	2,778	6	288	4	373	8	148	4	7	1
	おぼろづき (6)	1,272	3	154	2	83	2	65	2	22	2
	えみまる (7)	918	2	154	2	3	0	41	1		
	きたくりん (8)	240	1	21	0	29	1	15	0	9	1
	そらゆき (9)	303	1	6	0	5	0	59	2		
	大地の星 (10)	389	1	78	1						
	きたげんき (11)	399	1	69	1	1	0				
	ほしのゆめ (12)	32	0	12	0	48	1	10	0	3	0
	吟風 (13)	80	0	22	0	2	0			0	0
	あやひめ (14)	55	0	69	1	3	0	2	0	0	0
	雪ごぜん (15)	115	0	5	0						
	ゆきさやか (16)	29	0	4	0	9	0	1	0		
	彗星 (17)	25	0	8	0	9	0	3	0	2	0
	ゆきひかり (18)	45	0	3	0	4	0	3	0		
	きたしずく (19)	35	0			2	0				
	ほしまる (20)	25	0								
	彩 (21)	8	0								
	北瑞穂 (22)	1	0								
	たちじょうぶ (23)					2	0				
	その他 (24)	1,829	4	199	3	40	1	74	2	82	7
計	44,012	100	6,942	100	4,901	100	3,530	100	1,208	100	
も ち	風の子もち (25)	372	71	1	6	0	0			0	48
	はくちょうもち (26)	97	18	6	62	51	57			0	52
	きたゆきもち (27)	28	5			36	40				
	きたふくもち (28)	9	2								
	きたのむらさき (29)										
	その他 (30)	17	3	3	32	2	2				
	計	522	100	10	100	88	100			1	100
合 計	44,535		6,952		4,989		3,530		1,208		

資料：道農政部調べ

注：計はラウンドの関係で一致しない場合がある。

(単位：ha、%)

渡 島		檜 山		上 川		留 萌		オホーツク		十 勝	
作付面積	比率	作付面積	比率	作付面積	比率	作付面積	比率	作付面積	比率	作付面積	比率
274	10	1,258	32	10,721	46	2,005	59	45	74	1	19
171	6	416	10	6,871	29	1,214	36	8	14		
168	6	51	1	2,304	10	40	1				
1,853	70	1,602	40			6	0				
8	0	189	5	72	0	35	1	2	3		
2	0	6	0	581	2	13	0	2	3		
38	1	23	1	720	3	27	1	2	3		
78	3	136	3	970	4	7	0				
		202	5	163	1						
1	0	59	1	3	0						
		3	0	27	0						
3	0	0	0	256	1	1	0			1	27
6	0	0	0	45	0	19	1				
				22	0						
4	0			2	0						
5	0			74	0	5	0				
9	0	2	0	42	0	1	0			3	54
		1	0	30	0	0	0	1	1		
7	0			27	0	3	0				
				1	0						
				7	0						
				1	0						
3	0	41	1	390	2	1	0	2	2		
2,629	100	3,989	100	23,329	100	3,378	100	61	100	5	100
298	99			2,037	42	496	73				
				2,070	42	19	3			2	22
				766	16	55	8	848	100	5	78
						109	16				
1	0										
1	0	3	100								
300	100	3	100	4,873	100	679	100	848	100	7	100
2,929		3,993		28,202		4,057		909		12	

(参考) 北海道水稲優良品種特性表

※採用年次順

〈うるち品種(17)〉

品種名 (系統名)	来歴 育成場所 育成年	採用 年次	供試 年次	早晩 性	出穂 期 月日	成熟 期 月日	稈長 cm	穂長 cm	穂数 本/㎡	粒数 粒/穂	草型	千粒重 g	玄米重 kg/10a	諸抵抗性				概評	
														葉いもち	穂いもち	耐冷性	耐倒伏性	優点	欠点
そらきらり (空育195号)	空系12238×空育184号 (地独)道総研中央農試 令5	令5	令元 ~4	やや早	7.26	9.14	73	15.7	665	55.9	穂数	23.7	726	強	強	やや強	やや弱	多収である、いもち病抵抗性が強い	玄米品質がやや劣る
えみまる (上育471号) 【直播栽培】	緑系07216×上系06181 (地独)道総研上川農試 平30	平30	平27 ~29	かなり早	8.5	9.26	78	16.0	803	46.8	偏穂数	23.1	656	やや強	やや強	やや強	中	低温苗立性が優れる、いもち病圃場抵抗性が強い、玄米品質が優れる、収量がやや多い	割籾が多い
そらゆたか (空育181号) 【飼料用】	空育酒170号(彗星)×北海 302号(ゆきさやか) (地独)道総研中央農試 平28	平28	平23 ~27	早	7.27	9.19	66	16.1	684	51.5	偏穂数	25.3	713	強	やや強	強	やや強	移植・直播栽培とも多収である、穂ばらみ期耐冷性が強い、いもち病抵抗性が強い、耐倒伏性が強い	—
そらゆき (空育180号)	上育455号×大地の星 (地独)道総研中央農試 平26	平26	平23 ~25	やや早	7.30	9.21	74	17.7	707	52.7	偏穂数	23.5	646	強	やや強	やや強	やや弱	多収である、いもち病抵抗性が強い、穂ばらみ期耐冷性が強い、割籾が少ない	耐倒伏性が劣る、初期の分けつ性がやや劣る
きたしずく (空育酒177号) 【酒造好適米】	(雄町×ほしのゆめ)×吟風 (地独)道総研中央農試 平22	平26	平19 ~21	やや早	8.3	9.20	71	16.4	659	44.3	中間	25.1	590	やや強	中	中~やや強	中	心白発現が良く酒造適性が良好である、千粒重が重く多収である、障害型耐冷性が強い	いもち病抵抗性がやや劣る
きたくりん (空育172号)	(ふ系187号×空育162号)× 渡育240号(ふっくりんこ) (地独)道総研中央農試 平24	平24	平17 ~23	中	8.3	9.21	71	16.0	762	49.1	穂数	22.0	563	強	やや強~強	やや強	やや弱~中	いもち病抵抗性が強い、割籾が少ない、食味が「なつぽし」並からやや優る	白未熟粒の発生がやや多く玄米等級がやや劣る、出穂・成熟期がやや遅い
ゆめびりか (上育453号)	札系96118×上育427号 北海道立上川農試 平20	平20	平17 ~19	やや早	7.25	9.13	65	16.5	760	38.7	穂数	22.2	628	やや弱	やや弱~中	中~やや強	やや弱	アミロース含有率が適度に低く優良食味である、収量性が高い、割籾がやや少ない	耐冷性がやや劣る、耐倒伏性がやや劣る、いもち病抵抗性が不十分である。
彗星 (空育酒170号) 【酒造好適米】	北海278号(初稔)×空育158 号(吟風) 北海道立中央農試 平17	平18	平16 ~17	やや早	8.1	9.14	63	16.3	676	52.4	中間	26.8	670	やや強	やや強	やや強~強	やや強~強	千粒重が重く多収である、穂ばらみ期耐冷性が強い、蛋白質含有率が低い	開花期耐冷性が弱い、心白発現率が変動しやすい
おぼろづき (北海292号)	空育150号(あきほ)×95晩37 (北海287号) 北海道農業研究センター 平15	平17	平12 ~16	やや早	8.1	9.19	66	16.9	589	53.5	穂数	21.1	467	やや弱	中	やや強	やや強	炊飯米の粘りが強く食味が良い	収量性が低い、粒厚が薄い、高温年に玄米が白濁することがある、アミロース含有率の年次変動が大きい
ふっくりんこ (渡育240号)	空系90242B×上育418号(ほしのゆめ) 北海道立道南農試 平15	平15	平11 ~14	やや晩	8.3	9.23	73	16.1	634	49.0	穂数	22.3	544	やや弱	やや弱	やや強	中~やや強	良食味で低タンパクである、障害形耐冷性が強い	いもち病抵抗性がやや弱い、粒厚が薄い
大地の星 (上育438号) 【直播栽培】	空育151号×上育418号(ほしのゆめ) 北海道立上川農試 平15	平15	平11 ~14	早	7.24	9.13	71	16.5	698	49.5	偏穂数	24.5	651	強	やや強	強	中~やや強	冷凍ピラフに適する、多収である、耐冷性が強い、いもち病抵抗性が強い	玄米等級が劣る、登熟日数が長い、炊飯米として食味が劣る
なつぽし (空育163号)	(ひとめぼれ×空系90242A)× 空育150号(あきほ) 北海道立中央農試 平13	平13	平10 ~12	やや早	8.2	9.18	68	16.4	563	54.8	偏穂数	22.4	540	やや弱	やや弱	やや強	やや弱	良食味、穂ばらみ期耐冷性が強い、収量性がやや高い	耐倒伏性が劣る、いもち病抵抗性が不十分、割籾がやや多い

品種名 (系統名)	来歴 育成場所 育成年	採用 年次	供試 年次	早晩 性	出穂 期 月日	成穂 期 月日	稈長 cm	穂長 cm	穂数 本/m ²	籾数 粒/1穂	草型	千粒重 g	玄米重 kg/10a	諸抵抗性				概評	
														葉もち	穂もち	耐冷性	耐倒伏性	優点	欠点
あやひめ (上育433号)	AC90300×キタアケ 北海道立上川農試 平13	平13	平10 ~12	やや早	7.26	9.10	69	15.7	687	56.6	偏穂数	20.4	583	強	中	中 ~やや強	中 ~やや強	低アミロースで粘りが強く 良食味である、玄米白 度・白米白度が高い、や や多収である	割籾の発生が多い、や や小粒である
吟風 (空育158号) 【酒造好適米】	(八反錦2号×上育404号)× 上育397号(きらら397) 北海道立中央農試 平12	平12	平8 ~11	やや早	8.5	9.28	61	16.6	435	63.0	中間	25.1	543	強	やや強	中	やや強 ~強	酒造適性が良好、いもち 病抵抗性が強い	耐冷性がやや劣る
ほしのゆめ (上育418号)	(あきたこまち×道北48号)× 上育397号(きらら397) 北海道立上川農試 平8	平8	平5 ~7	やや早	8.1	9.17	65	15.1	762	49.1	穂数	20.6	506	弱	やや弱	やや強	中 ~やや弱	食味が良い、障害形耐 冷性が強い、初期分けつ が旺盛	耐倒伏性が不十分、いもち 病抵抗性が不十分、割 切の発生が多い
きらら397 (上育397号)	渡育214号(しまひかり)×道北 36号(キタアケ) 北海道立上川農試 昭63	昭63	昭60 ~62	やや早	8.4	9.19	61	16.0	722	-	穂数	22.1	536	やや弱	中	中	やや強 ~中	良食味、初期生育が良く 穂数確保が容易	耐倒伏性が不十分、登 熟性やや劣る
ゆきひかり (空育114号)	(北海230号(キタヒカリ)×巴ま さり)×空育99号 北海道立中央農試 昭59	昭59	昭56 ~58	やや早	8.14	10.5	68	19.3	552	-	偏穂数	21.3	493	やや弱	中	やや強	中	良質・良食味、障害型耐 冷性が強い	耐倒伏性が劣る、登熟性 がやや劣る

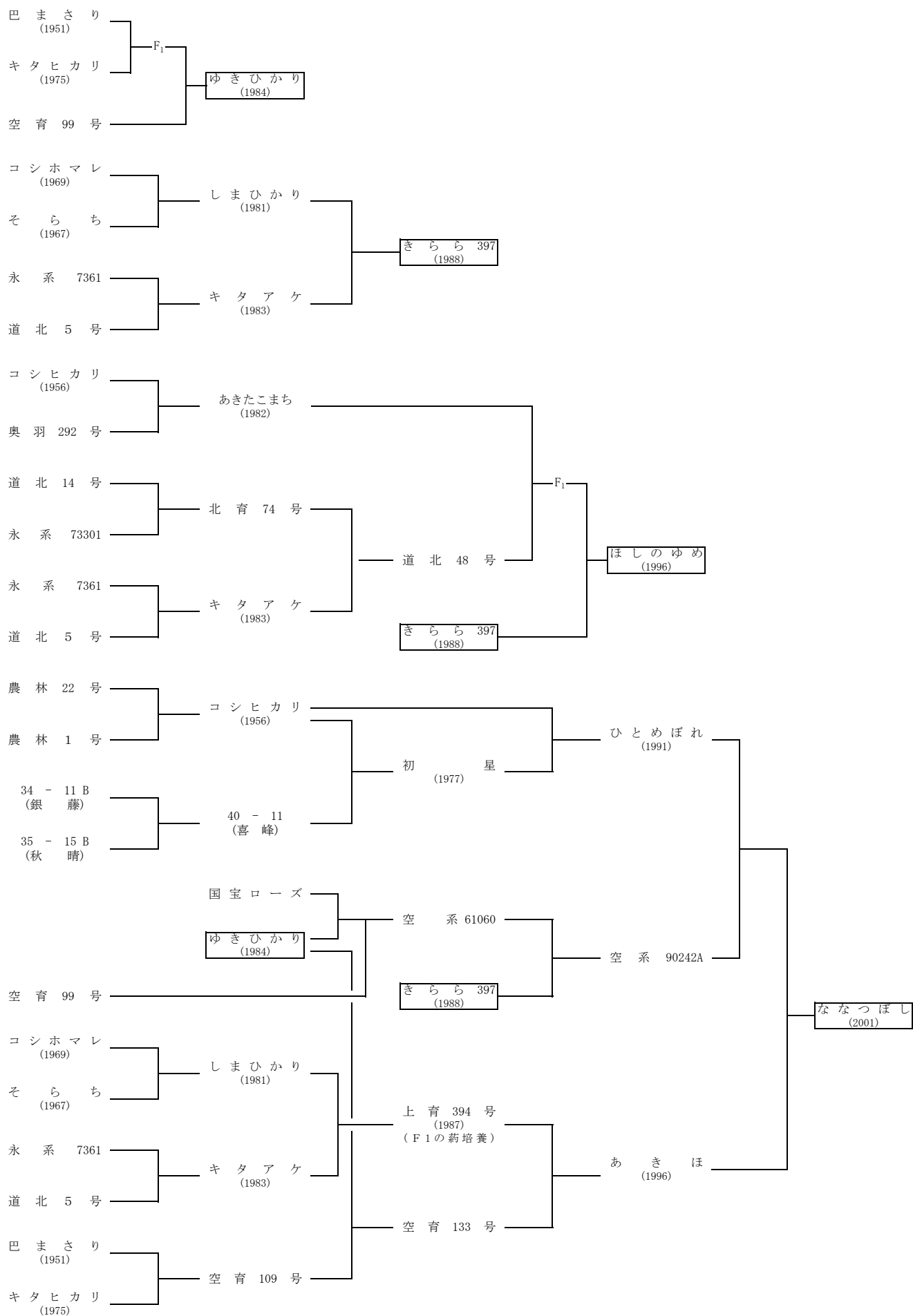
〈もち品種(4)〉

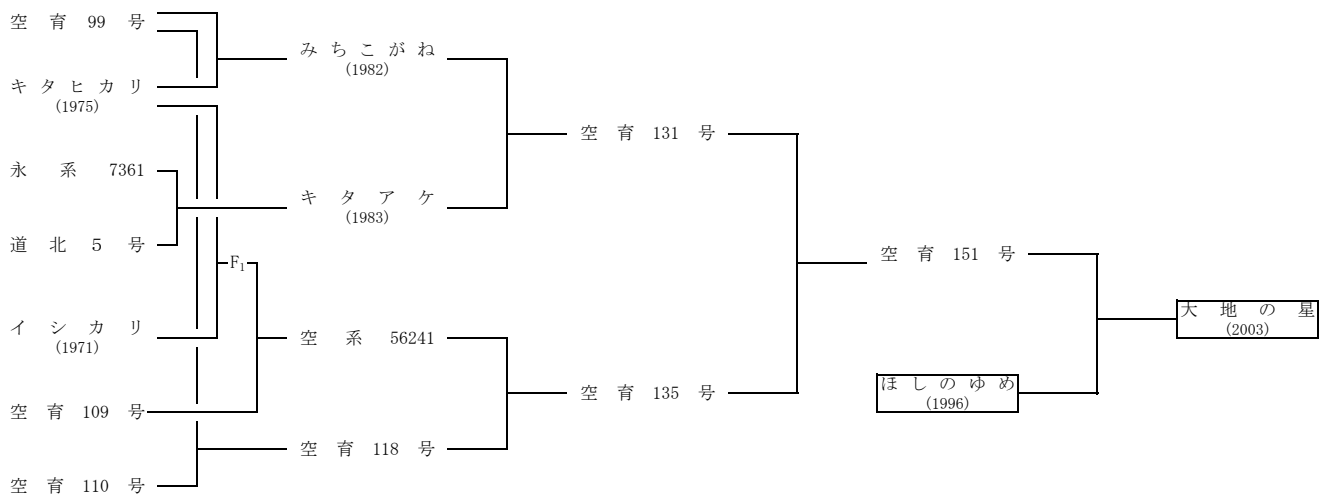
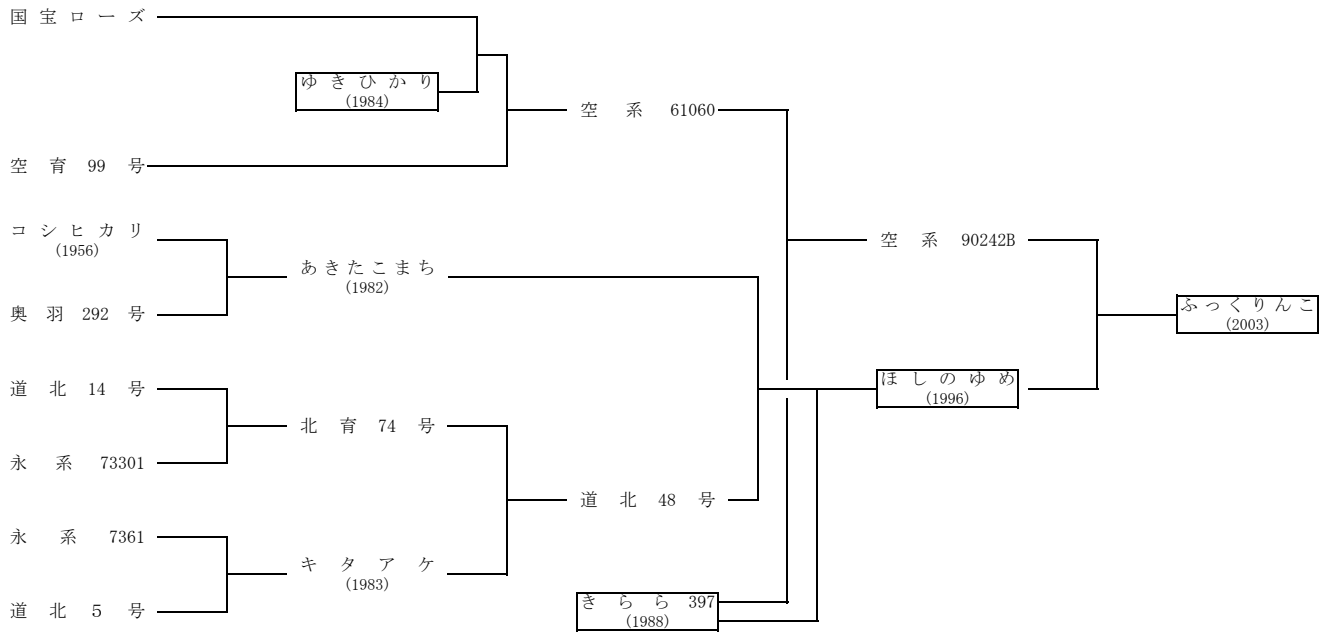
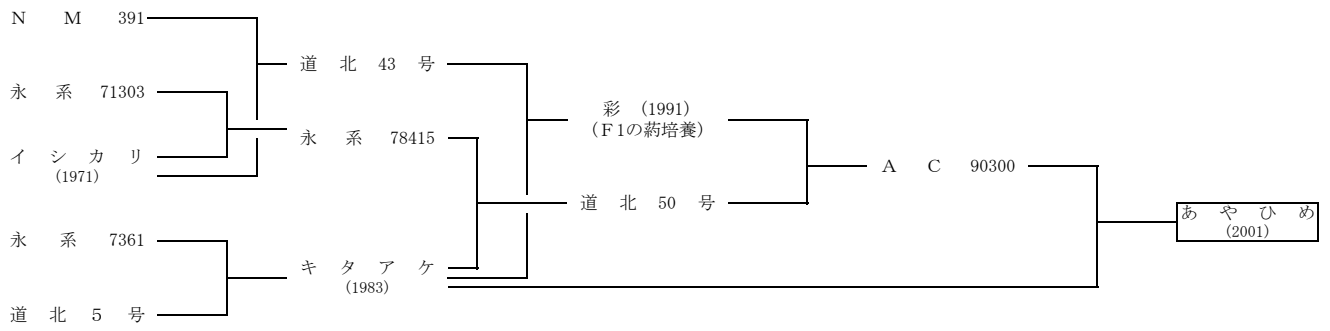
品種名 (系統名)	来歴 育成場所 育成年	採用 年次	供試 年次	早晩 性	出穂 期 月日	成穂 期 月日	稈長 cm	穂長 cm	穂数 本/m ²	籾数 粒/1穂	草型	千粒重 g	玄米重 kg/10a	諸抵抗性				概評	
														葉もち	穂もち	耐冷性	耐倒伏性	優点	欠点
きたふくもち (上育糯464号)	上系糯04240×上育糯451号 (しろくまもち) (地独)道総研上川農試 平25	平25	平22 ~24	早	7.19	9.7	60	14.7	708	40.6	穂数	22.3	562	中	中	強	中	硬化性が高くもち適正に 優れる、収量がやや多 い、穂ばらみ期耐冷性及 び開花期耐冷性が極強 である	割籾の発生が多い
きたゆきもち (上育糯450号)	(北海糯286号×上育425号) ×風の子もち 北海道立上川農試 平21	平21	平16 ~20	早	7.23	9.11	65	17.3	615	52.5	偏穂数	21.8	587	やや弱	やや弱	強	やや強	穂ばらみ期耐冷性が極 強である、多収である、 玄米白度が高く白米白度 がやや高い、おこわとつ きもちの食味がやや優る	いもち病耐病性が弱い
風の子もち (上育糯417号)	上系85201×北育糯80号(はく ちょうもち) 北海道立上川農試 平7	平7	平4 ~6	やや早	8.4	9.17	62	16.5	544	66.8	偏穂数	20.3	513	やや強	中	やや強 ~強	やや強	良質、多収、耐冷性	登熟日数長い、いもち病 耐病性が不十分、初期 分けつが劣る
はくちょうもち (北育糯80号)	上育糯381号(たんねもち)× おんねもち 北海道立北見農試 平元	平元	昭61 ~63	早	8.12	9.29	60	15.5	496	60.3	偏穂数	19.3	429	やや強	やや強	やや強 ~強	やや強 ~強	障害型耐冷性が強い、 登熟性が比較的良い、 割籾・紅変米の発生が少 ない	収量がやや劣る、いもち 病耐病性がやや劣る

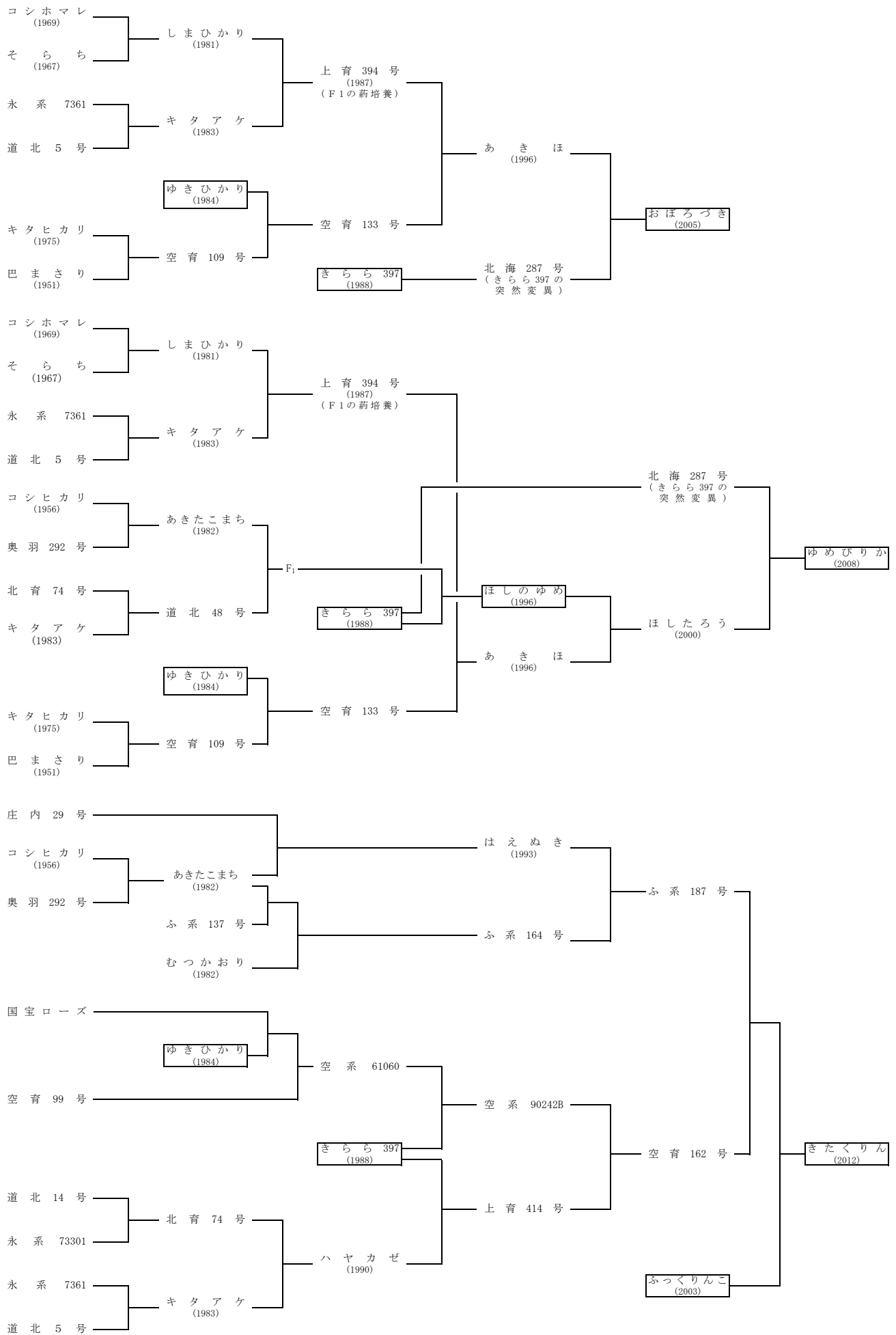
※各数値および階級値は、品種提案時成績書の育成地の値(直播用2品種の栽培データは育成地の直播栽培による値)。
ただし、早晩性、耐冷性および平成8年以前の品種における品質、食味、いもち病耐性については現行基準の値であり、成績書の値とは異なる。

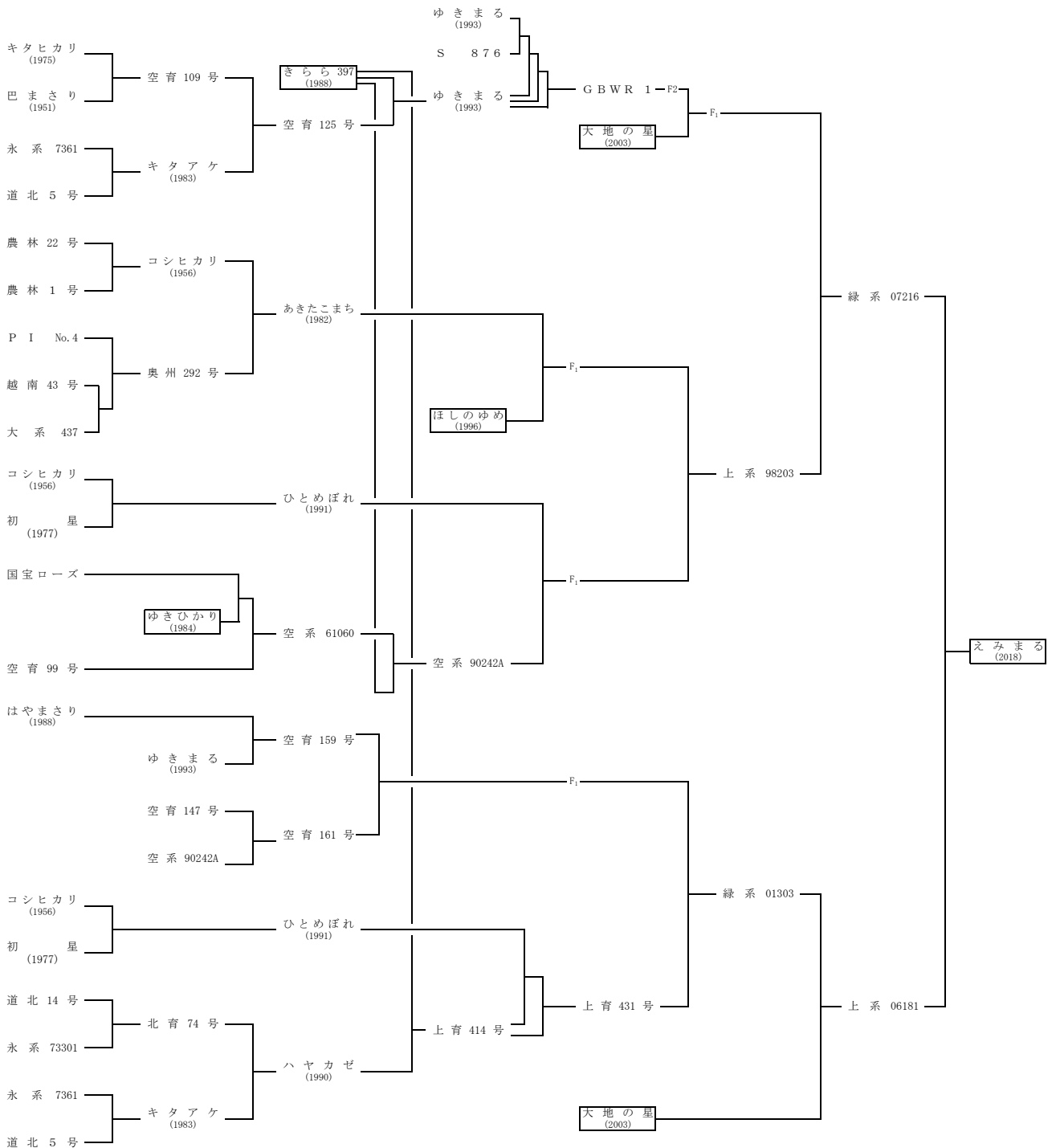
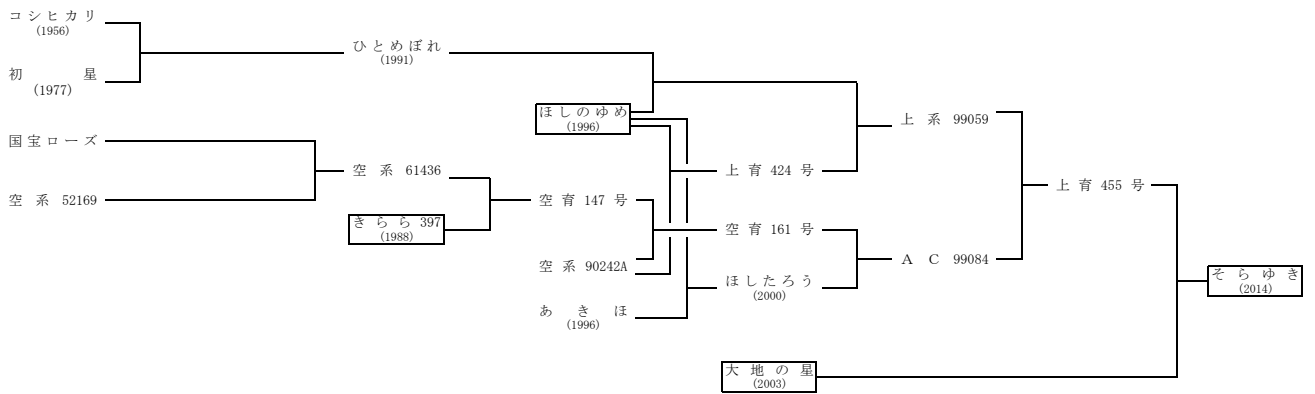
(参考)北海道における水稻優良品種の系譜

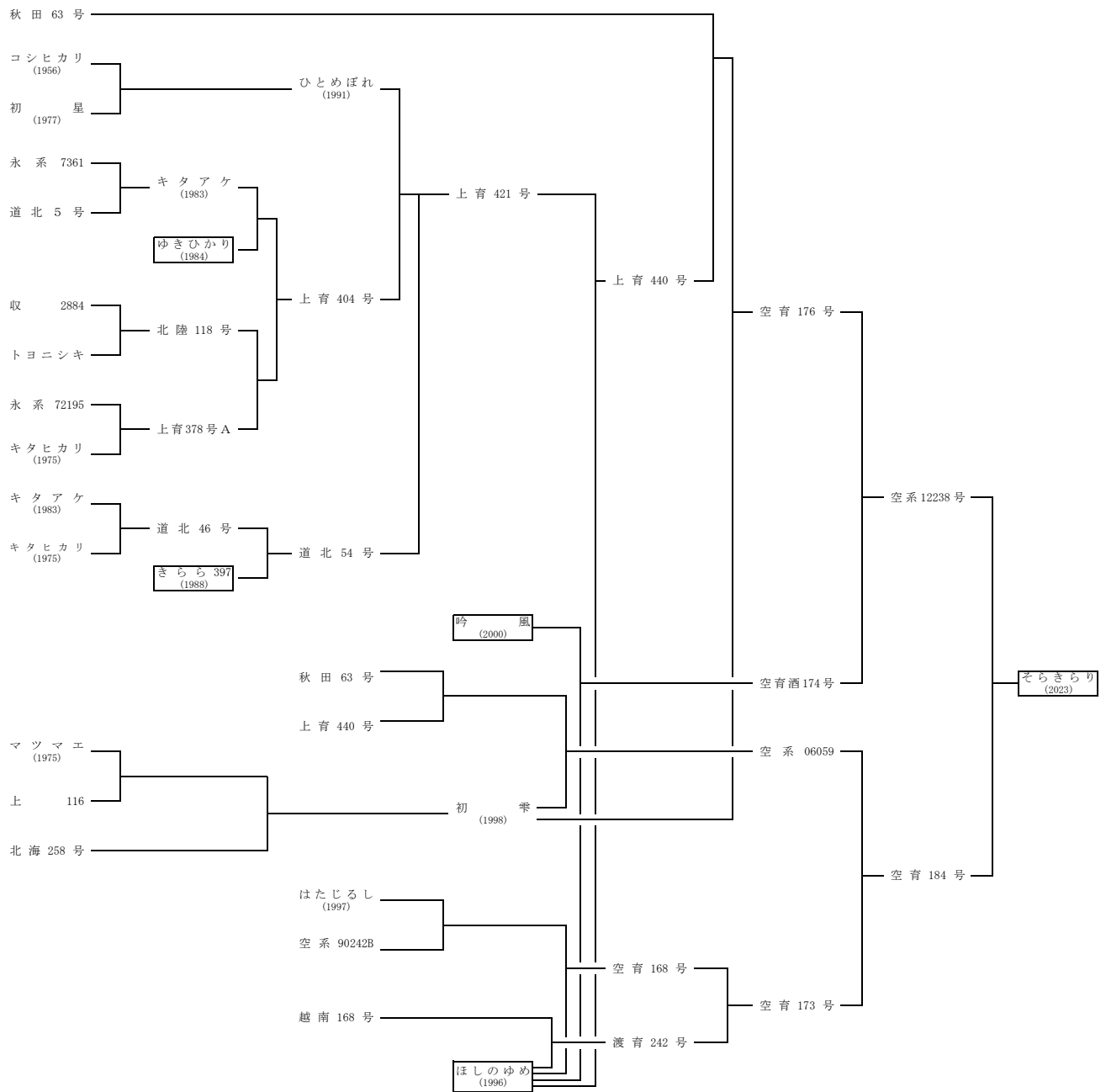
《うるち品種》



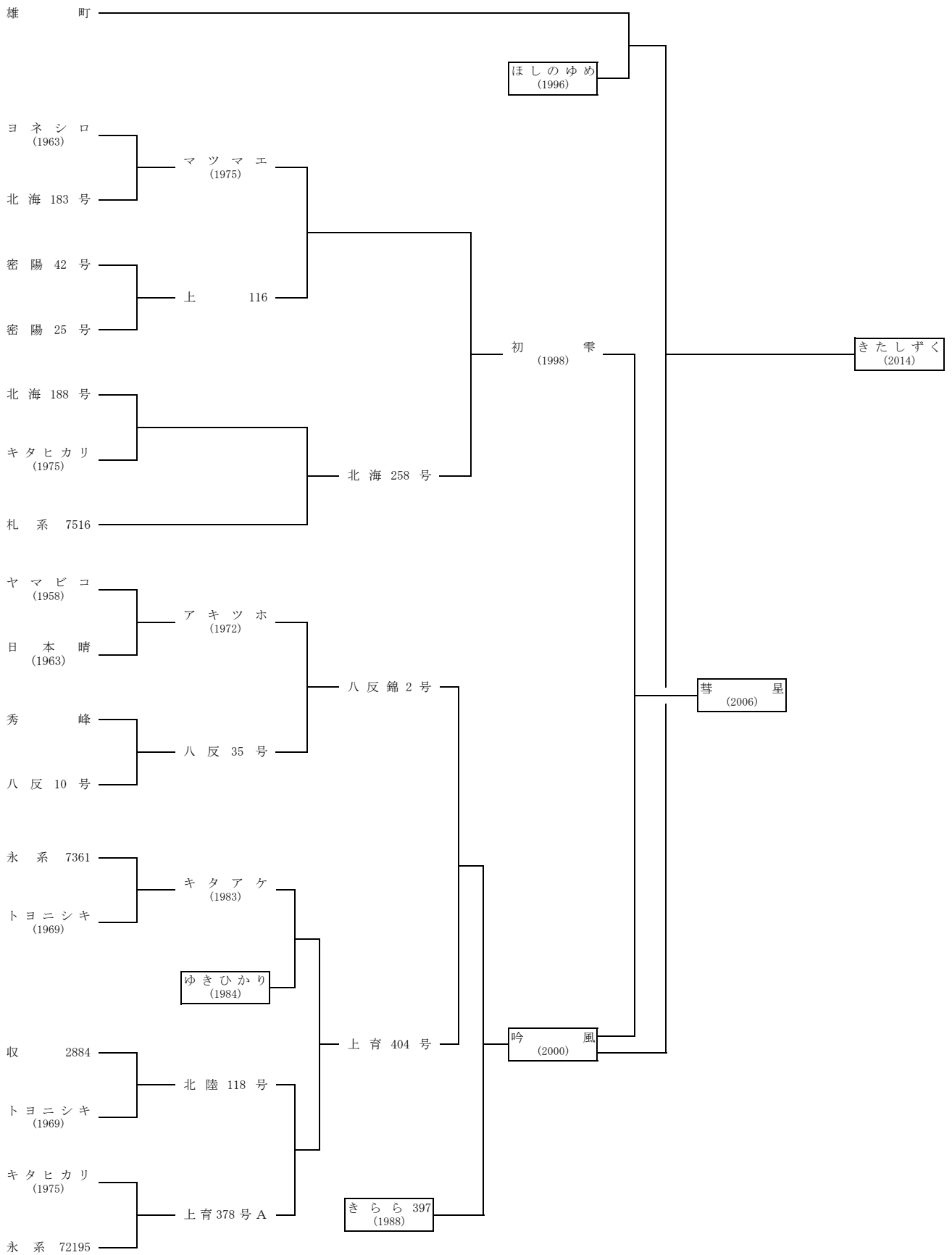




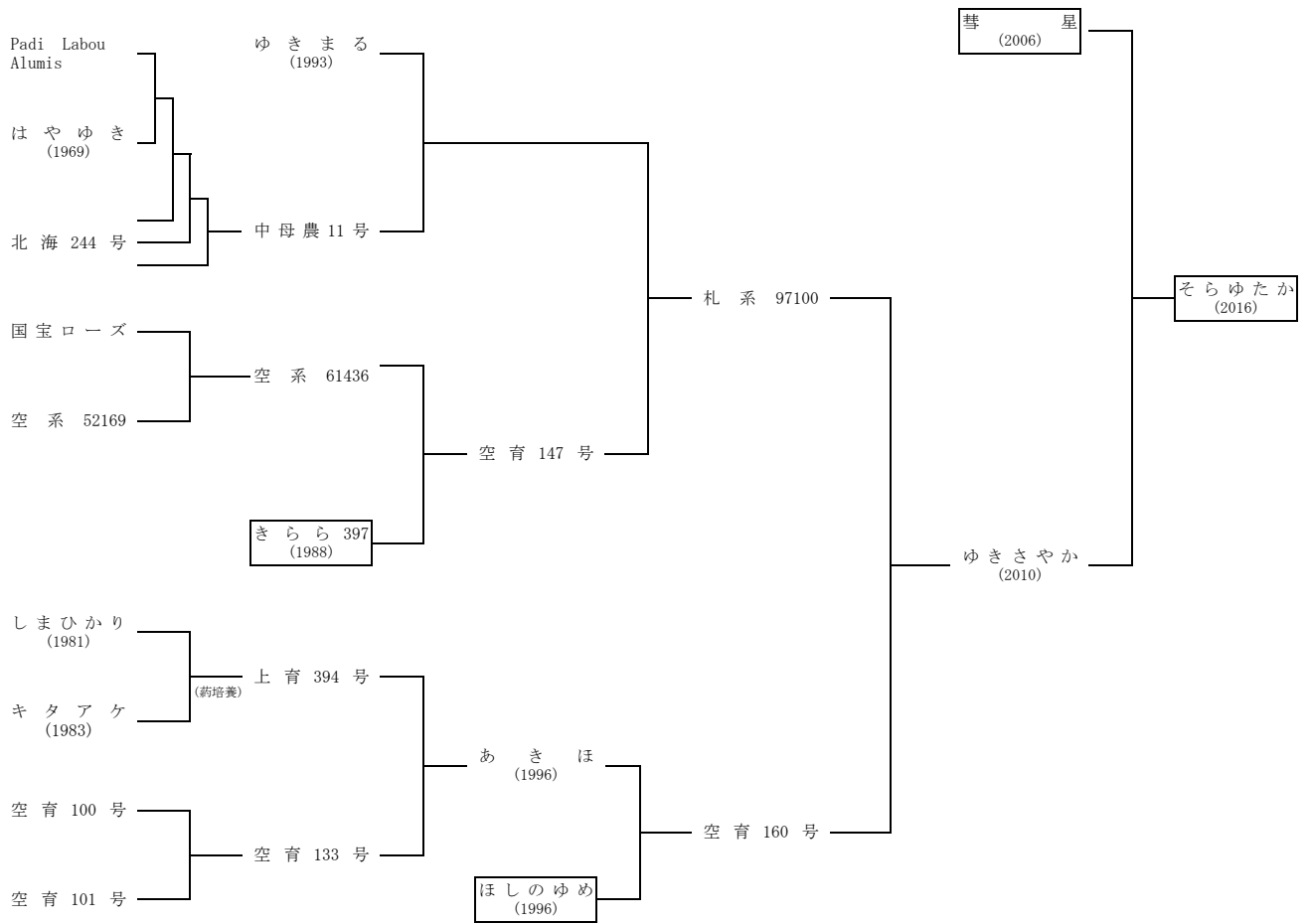




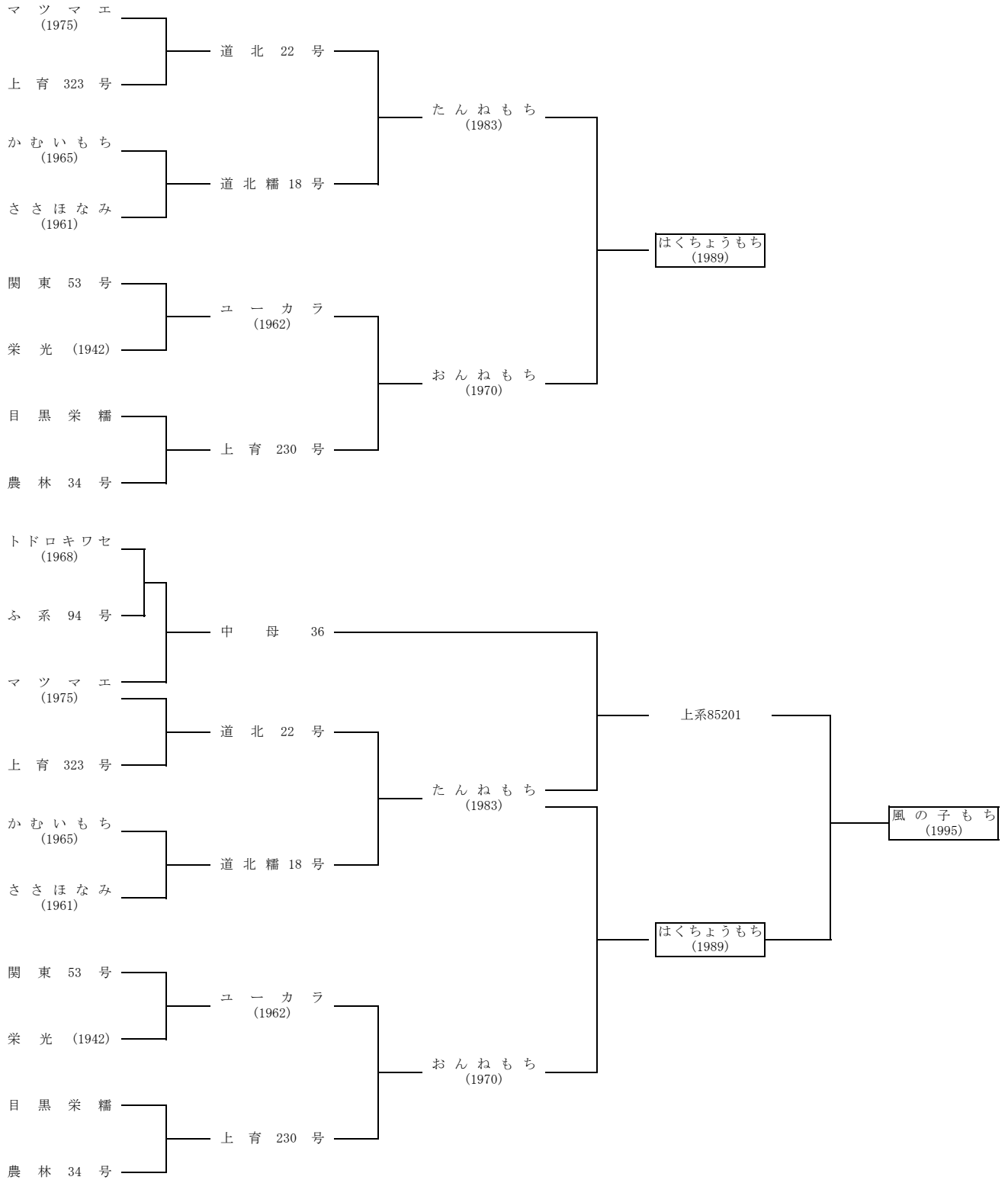
【酒造好適米】

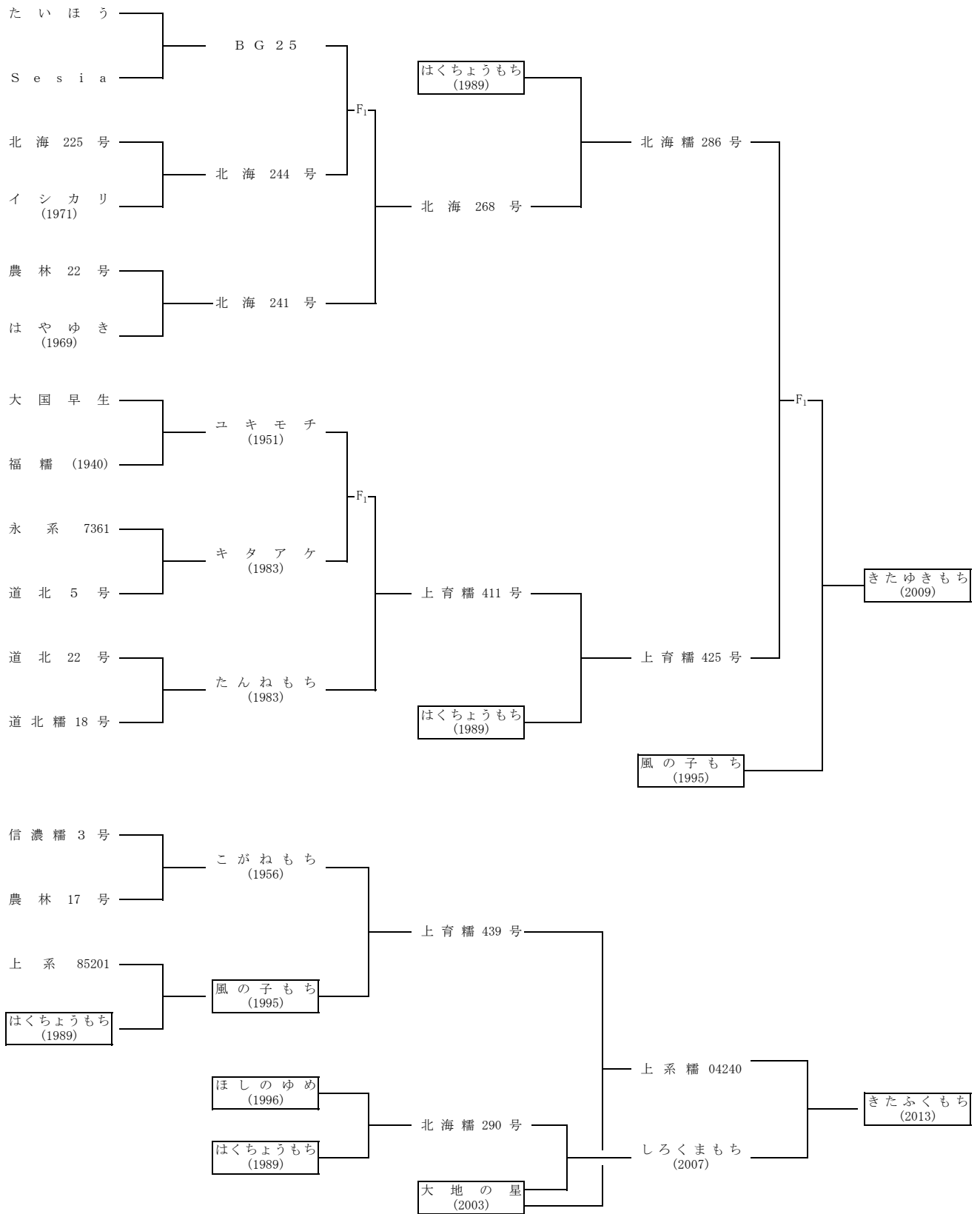


【飼料用】



《もち品種》





(参考)

対象年産
令和5～7年産 (2023～2025年産)

北海道水稲優良品種作付指標について

令和5年2月改正

1 作付指標について

(1) 基本方針

全国的に主食用米の需要が年々減少する中、北海道米の需給と価格を安定させ、農家所得の確保を図るため、主食用のみならず加工用米などの非主食用米を含め、これまでも増して需要に応じた生産に取り組むことが重要となっている。

このような中、北海道では、生産者、農業関係者・団体、集荷業者、行政等が一体となったオール北海道で、「生産の目安」を設定するとともに、「水田収益力強化ビジョン」を策定し、主食用米や加工用、新市場開拓用米などの非主食用米ごとの取組を推進している。

また、JAグループ北海道では「北海道水田農業ビジョン」を策定し、水田フル活用の推進とともに、「売れる米づくり」を基本とした水田農業の発展を図るため、高品質ブランド米・業務用米・新市場開拓用米などニーズに応じた米の生産に取り組むことにより、北海道米の生産力を維持し、全国シェアの拡大を図っていくこととしている。

本指標は、高品質な北海道米の安定生産に資することを目的として、作付する品種を選定するための参考資料となるよう、道内各地の気象条件及び北海道優良品種の特性を踏まえた栽培適地を示すものである。

(2) 対象年産と作付指標の見直しについて

本指標の対象年産は、令和5年産から7年産とする。

また、本指標は、原則として3年ごとに、「水稲の品種開発に係る品質評価協議会」において、改正の必要性について検討を行うこととする。

2 優良品種の特性と品種別作付推進方針

本道では、実需者等の多様なニーズに応えるため、うるち米16品種（うち、直播栽培向け2品種、酒造好適米3品種、飼料用米1品種）及びもち米4品種の合計20品種を、北海道優良品種に認定しており（令和5年2月現在）、これらの品種特性に応じた適地での作付を推進する。

また、良質米生産を安定させるため、同一品種50%を大きく超える作付は避け、熟期分散等を図ることとする。

※品種の並び順は令和3年の作付面積順

(1) うるち品種

① 「ななつぼし」

本道において最も生産量が多く食味も良いため、市販用・業務用において幅広く使われている主力品種であることから、需要に応じ、広く作付を推進する。

② 「ゆめびりか」

粘りがあって食味の良い本道を代表するブランド品種として、その位置付けを持続的に確保するため、泥炭土壌などのタンパク質含有率が高まりやすいほ場での作付を避け、初期生育の良好な地帯を中心に作付を

推進する。

③「きらら397」

全国的に認知度が高く、外食チェーン店等の業務用を中心に一定の需要があるものの、需要動向を十分に踏まえつつ、より収量性に優れる後継品種への置き換えを計画的に進める。

④「ふっくりんこ」

食味が良く耐冷性が強い特性を有する晩生種として、栽培に適した道南における基幹的な品種となっている。

本品種は、適地以外では登熟不良による減収や品質低下の危険性が高いため、檜山北部及び北・中空知における作付は、栽培可能地域（簡易有効積算気温 1,051℃以上）に限定した作付とする。

⑤「きたくりん」

いもち病抵抗性に優れ、農薬を低減しながらも安定的な生産が期待できる品種として、クリーン農業を推進する地域などで、作付拡大を推進する。

⑥「おぼろづき」

低アミロースで粘りが強く、食味の良い品種として、一定の需要があることから、需要に応じた作付とする。

⑦「そらゆき」

多収で耐冷性、耐病性を持つ業務用米として、需要に応じた作付とする。

⑧「ほしのゆめ」、「あやひめ」、「ゆきひかり」

作付面積が減少し、作付地域が限定されてきている。他品種への置き換えを検討しつつ、特定需要を踏まえながら作付する。

< 直播栽培向け >

①「えみまる」

早生種で、低温苗立性に優れることから、直播栽培の普及拡大に向けて、移植栽培からの転換を含め、作付拡大を推進する。

②「大地の星」

早生の多収品種であり、加工用等の需要に応じた作付とする。

<酒造好適米>

①「吟風」、「彗星」、「きたしずく」

醸造用として、道内外の酒蔵から高い評価を得ており、需要に応じた作付を推進する。

「吟風」については、耐冷性がやや劣ることから、初期生育の良好な地帯を中心に作付する。

<飼料用米>

①「そらゆたか」

飼料用の多収品種であり、水張面積の維持に向けた新規需要米の一つとして、需要に応じた安定的な作付を推進する。

(2) もち品種

もち米については、うるち米混入による品質の低下を防ぐため、団地生産を基本とする。

①「風の子もち」

中生種であり、早生である他品種と比べ成熟期が遅くなることから、遅延型冷害の恐れが少ない地域での作付を推進する。

②「はくちょうもち」

全国的に知名度が高く根強い需要があるものの、他品種と比べ耐冷性が不十分なため、需要動向を十分踏まえつつ、障害型冷害の発生に留意して、夏期間の気象が安定した地域で作付する。

③「きたゆきもち」

耐冷性に優れた早生種で不稔の心配が少ない品種として、特に夏期間の気象が不安定な地域での作付を推進する。

④「きたふくもち」

耐冷性に優れていることから、気象条件が厳しい地域でも安定した生産が可能であり、硬化性が高く、米菓・包装餅等に適した品種として、需要に応じた作付を推進する。

3 品種の選定と留意事項

(1) 基本的な考え方

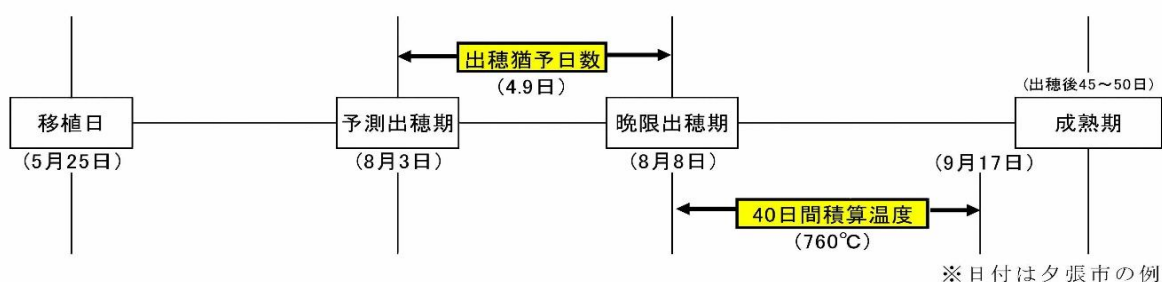
近年は気温の上昇に伴い冷害の発生が少なく、ほとんどの地域で良質米生産の可能な年が続いている。しかし、単年でみると極端に平年と乖離した気象が長く続く期間も多く、品質低下のリスクは決して減少していない。

このことから、本指標は、これまでの生育予測の考え方を踏襲しつつ、出穂猶予日数から熟期をうるち品種は4つ、もち品種は3つに区分し、メッシュ単位でマップ表示するとともに、各区分における作付に適した品種と栽培時の留意事項を示した。

(2) 「熟期区分と作付に適した品種」マップ(P17~21)の考え方と見方

①熟期区分の設定方法

- 各地点の気象データは、「国土数値情報（土地利用3次メッシュデータ）」（国土交通省国土政策局、平成26年度）から田を含むメッシュ地点を抽出し、「農研機構メッシュ農業気象データ(The Agro-Meteorological Grid Square Data, NARO)」から1988~2017年平年値を算出して用いた。
- 各地点の「予測出穂期」は、「基準品種を利用したデータ補完による北海道水稲の発育予測モデルのパラメータ作成」（濱寄ら 2019）を用い、「ななつぼし」（中苗）を5月25日に移植したときの出穂期を算出した。
- 「晩限出穂期」は、出穂後40日間の積算温度（日平均気温の積算値）が760℃になる日であり、この日までに出穂しないと、登熟に必要な気温が十分に確保されず、青未熟粒による品質低下のリスクが高くなる。
- 「出穂猶予日数」は、上記の予測出穂期と晩限出穂期の差を算出して求めた。この日数が多いほど、品質低下のリスクが少なく作付に適していると判断できる。
- 「熟期区分(6P)」は出穂猶予日数から、熟期をうるち品種は4区分、もち品種は3区分とした。また、作付に適した品種は「優良品種の相対的出穂期(8P)」を基に判断した。

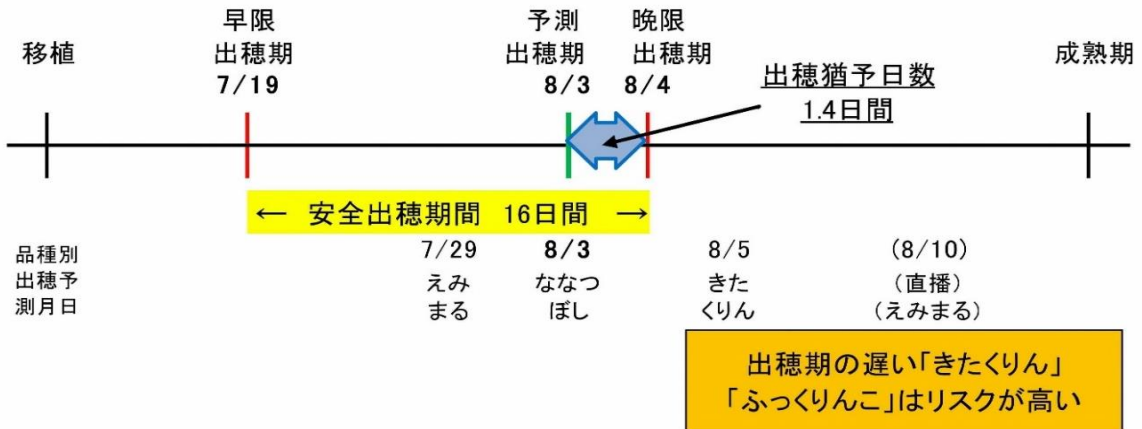


<具体例>

【例1】熟期区分1の例(北斗市)



【例2】熟期区分4の例(士別市)



北斗市	出穂猶予日数が 16.5 日と出穂期間に余裕があり、十分な登熟温度が確保できるため、移植栽培では全優良品種の作付が可能。
士別市	出穂猶予日数が 1.4 日と出穂期間が短いため、移植栽培では「きたくりん」「ふっくりんこ」は登熟温度の確保が難しく栽培リスクが高い。それ以外の品種は作付可能。

- 注 1) 予測出穂期・晩限出穂期・出穂猶予日数：『(2)「熟期区分と作付に適した品種(P4)」マップの考え方と見方①熟期区分の設定方法』を参照。例示の予測出穂期後 40 日間の積算温度は北斗市は 841.5℃、士別市は 769.8℃となる。
- 注 2) 早限出穂期：出穂前 24 日以降 30 日間（出穂後 5 日まで）の日平均積算気温が 564℃となる日。
- 注 3) 安全出穂期間：早限出穂期から晩限出穂期の期間。
- 注 4) 品種別出穂予測月日は、資料 1「優良品種の相対的出穂期(P8)」を基に算定した。

■ 熟期区分（うるち品種）

区分	区分の特徴	栽培上の留意点
1	出穂猶予日数（注）14日以上と出穂期間に余裕があり、十分な登熟温度が確保できるため、移植栽培では熟期が遅い品種の栽培が可能である。直播栽培では「やや早」品種までの栽培が可能である。	—
2	出穂猶予日数8日以上14日未満と出穂期間にある程度余裕があり、登熟温度が確保できるため、熟期が遅い品種でも栽培が可能である。直播栽培では「早」品種までの栽培が可能である。	「やや晩」品種は成苗、早期移植、側条施肥等を実施する。
3	出穂猶予日数2日以上8日未満と出穂期間の余裕がやや少ないため、登熟温度を確保できる熟期が早めの「かなり早」～「やや早」品種が適する。直播栽培では「かなり早」品種の栽培が可能である。	「やや早」品種は成苗、早期移植、側条施肥等を実施する。
4	出穂猶予日数2日未満と出穂期間が短いため、登熟温度を確保できる熟期が早い「かなり早」～「やや早」品種が適する。直播栽培は困難な地点である。	成苗、早期移植、側条施肥等を実施する。

< 出穂の早晩性 >

- 「かなり早」 えみまる
- 「 早 」 大地の星、そらゆたか
- 「 や や 早 」 あやひめ、ゆめぴりか、ほしのゆめ、おぼろづき、ななつぼし、そらゆき、きたしずく、きらら 397、彗星、吟風、ゆきひかり
- 「 中 」 きたくりん
- 「 や や 晩 」 ふっくりんこ

■ 熟期区分（もち品種）

区分	区分の特徴	栽培上の留意点
1	出穂猶予日数2日以上と出穂期間に余裕があり、十分な登熟温度が確保できるため、熟期が遅い品種でも栽培が可能である。	—
2	出穂猶予日数1日以上2日未満と出穂期間は短い、優良品種全ての作付けが可能である。リスク分散のため熟期が早い品種を一定以上作付けすることが望ましい。	「やや早」品種は成苗、早期移植、側条施肥等を実施する。
3	出穂猶予日数1日未満と出穂期間が短いため、登熟温度を確保するできる熟期が「早」品種が適する。	成苗、早期移植、側条施肥等を実施する。

< 出穂の早晩性 >

- 「 早 」 きたふくもち、きたゆきもち、はくちょうもち
- 「 や や 早 」 風の子もち

（注）出穂猶予日数は（2）①熟期区分の設定方法（P4）を参照。

②作付に適した品種の確認方法について

巻末マップ「熟期区分と作付に適した品種」(P17~21)の色分けにより、各地点の熟期区分と作付に適した品種を確認する。

「ななつぼし」と他品種の出穂期の差は、資料1「優良品種の相対的出穂期(P8)」を参照する。

③品種選定上の留意事項

- 本データは、平年の気象条件の年に、中苗で、5月25日に移植した場合に、概ね1等米が生産できると判断される品種である。
- 作付に適した品種以外は作付できない訳ではなく、良質米を生産できないリスクが高いということを示しており、実際の出穂期が晩限出穂期から遅れるほどこのリスクは高まる。
- 良質米生産に向け、①移植は5月25日までを目標に移植時期(播種時期)を計画する、②育苗様式に適した健苗を育成する、③栽植密度を確保する、④適正施肥など出穂を遅らせない栽培管理に努めることが有効である。また、前歴期間から冷害危険期にかけて深水管理を励行する。
苗の種類による出穂期の差は、資料2「苗の違いによる生育及び収量(P9)」を参照する。
- その他、このモデルで加味していない緯度や風などの地理的要因、灌漑水温、防風林など圃場周辺の環境により、実際の出穂期や品種間の相対的出穂期の序列はある程度変動するため、実際の品種選定の際には、過去の実態と試作結果も含め判断すべきである。

(3) 市町村別熟期区分について(簡易的な品種選定)

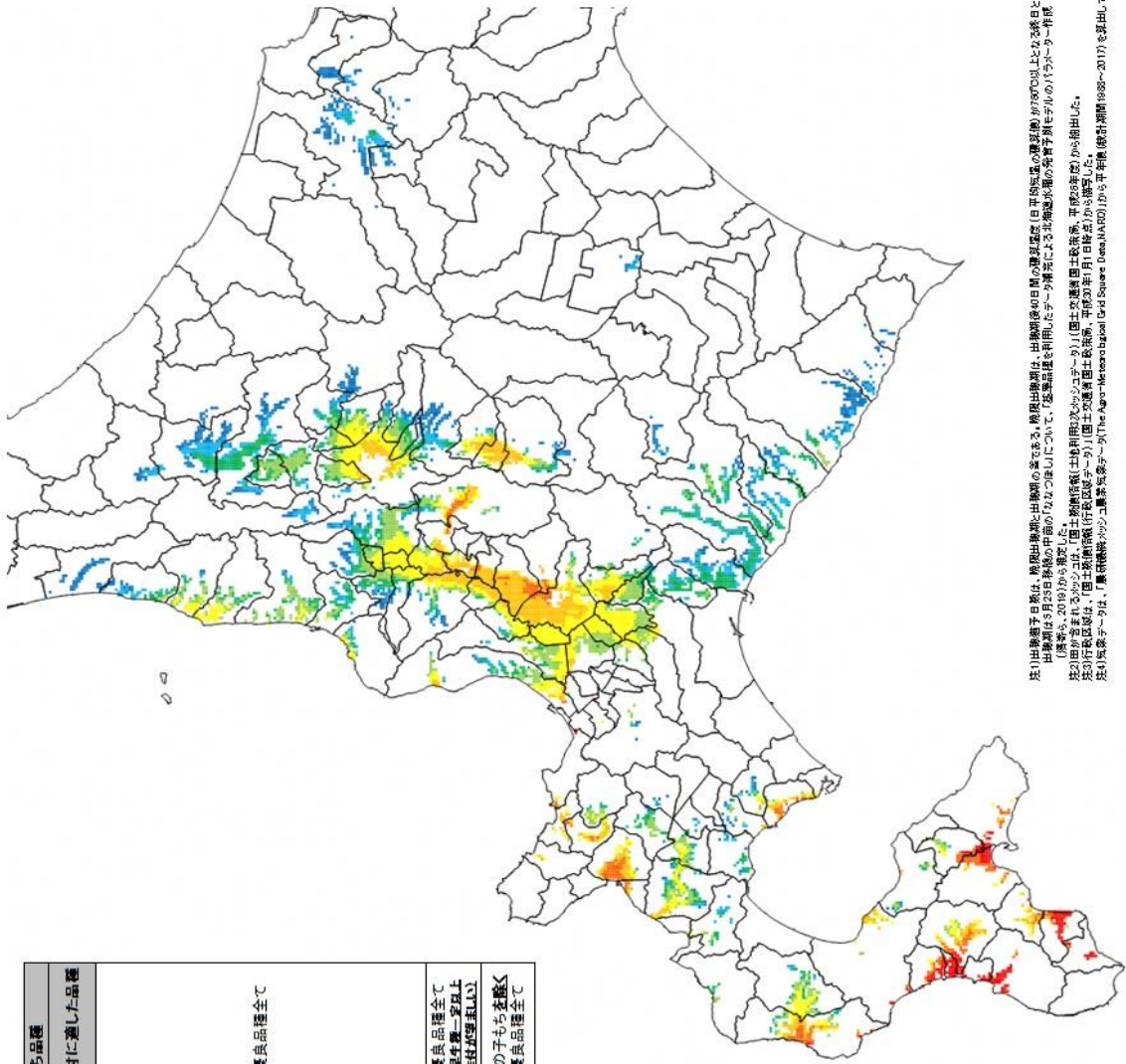
ある程度の大きな地域で試作する場合など、簡易的に品種を選定したい場合は、各市町村別に、水田のあるメッシュを平均した予測データを示した資料3「市町村別データ(P10~12)」を参考とする。

なお、市町村別熟期区分については、(2)①熟期区分の設定方法(P4)の考え方を基に、近隣地域の熟期区分や過去の作付状況等を総合的に勘案して設定した。

マップ1 熟期区分と作付に適した品種（「ななつぼし」(中苗)の出穂猶予日数)

凡例	ななつぼし 中苗の 出穂猶予日数	熟期 区分	うるち品種		もち品種	
			移植	作付に適した品種 直播	熟期 区分	作付に適した品種
17日以上	14日以上 17日未満	1	優良品種全て	きたくりん、 ふっくりんに 優良品種全て	1	優良品種全て
				えみまる 大地の星 そらゆたか		
11日以上 14日未満	8日以上 11日未満	2	優良品種全て	きたくりん、 ふっくりんに 優良品種全て	2	優良品種全て (早生農一型以上 作付が望ましい)
5日以上 8日未満	2日以上 5日未満	3	きたくりん、 ふっくりんに 優良品種全て	きたくりん、 ふっくりんに 優良品種全て	3	風のすもろ 優良品種全て
-1日以上 2日未満	-1日未満	4	きたくりん、 ふっくりんに 優良品種全て	-	4	風のすもろ 優良品種全て

- ▶ 本データは、平年の気象条件の年に、中苗で、5月25日に移植した場合に、概ね1等米が生産できると判断される品種である。
- ▶ 作付に適した品種以外は作付でできない品種はなく、良質米を生産できないリスクが高いことを示しており、実際の出穂期が晚限出穂期から遅れるほどのリスクは高まる。
- ▶ 良質米生産に向け、①移植は5月25日までを目標に移植時期(播種時期)を計画する。②育苗形式に適した健苗を育成する。③栽植密度を確保する。④適正施肥など出穂を遅らせない栽培管理に努めることが有効である。また、前歴期間から冷害危険期にかけて深水管理を励行する。
- ▶ その他、このモデルで加味していない、緯度や風などの地理的要因、灌漑水量、防風林など圃場周辺の環境により、実際の出穂期や品種間の相対的出穂期の序列はある程度変動するため、実際の品種選定の際には、過去の実績と試作結果も含め判断すべきである。



注1)出穂猶予日数は、前歴出穂期と出穂期の差である。前歴出穂期は、出穂期後の日間の露光量(日平均気温の露光量)が7000h以上となる日とした。出穂期は、前歴出穂期と平年の平均的な出穂期との差を、出穂期と前歴出穂期との差に等しいと仮定して算出した。出穂期は、前歴出穂期と平年の平均的な出穂期との差を、出穂期と前歴出穂期との差に等しいと仮定して算出した。

注2)出穂猶予日数は、平年の気象条件の年に、中苗で、5月25日に移植した場合に、概ね1等米が生産できると判断される品種である。

注3)行先区分は、「国土交通省農林水産省(国土地理院)が作成した、平野(2000年)から抽出した。」「国土交通省農林水産省(国土地理院)が作成した、平野(2000年)から抽出した。」「国土交通省農林水産省(国土地理院)が作成した、平野(2000年)から抽出した。」「国土交通省農林水産省(国土地理院)が作成した、平野(2000年)から抽出した。」

5 北海道の原原種、原種及び採種ほ面積

区分	原原種	原種	採種		
			面積	農家戸数	1戸当たり面積
	a	a	ha	戸	ha
昭和60年	103	810	848.6	191	4.4
平成2年	103	810	756.5	185	4.1
7	103	810	898.0	149	6.0
12	100	810	900.0	135	6.7
17	70	810	905.2	127	7.1
22	70	810	893.7	110	8.1
26	70	810	907.8	103	8.8
27	70	810	902.7	100	9.0
28	70	810	898.6	100	9.0
29	70	810	881.0	97	9.1
30	70	810	885.9	92	9.6
令和元年	70	810	885.6	91	9.7
2	70	810	885.5	90	9.8
3	70	810	865.9	79	11.0
4	70	810	851.6	87	9.8

資料：道農政部調べ

6 地域別、品種別原種及び採種ほ面積（北海道）

（令和2年）

（単位：a）

区分	岩見沢市 (旧栗沢町)		滝川市		秩父別町		滝川種苗 生産センター		当別町		北斗市 (旧大野町)		中富良野町	
	品種名	面積	品種名	面積	品種名	面積	品種名	面積	品種名	面積	品種名	面積	品種名	面積
原種 810a	ななつぼし	90	ななつぼし	90	ななつぼし	50			ななつぼし	40	ふっくりんこ	60	ななつぼし	50
	ゆめびりか	30	えみまる	50	ゆめびりか	20			そらゆたか	20			ゆめびりか	70
	きらら397	70	ほしのゆめ	20	えみまる	50							風の子もち	30
			きたくりん	20									はくちようもち	30
													きたふくもち	20
	計	190	計	180	計	120	計		計	60	計	60	計	200
採種 88,554a	ななつぼし	8,000	ななつぼし	10,700	ななつぼし	3,200			ななつぼし	4,490	ななつぼし	2,665	ななつぼし	8,700
	ゆめびりか	6,920	えみまる	3,420	ゆめびりか	3,370			そらゆたか	2,170	ふっくりんこ	5,210	ゆめびりか	3,830
	きらら397	5,630	きらら397	2,990	えみまる	3,490			ほしのゆめ	260	彗星	139	あやひめ	320
	大地の星	2,440	きたくりん	2,190	きたくりん	1,230							風の子もち	1,410
	きたしずく	230	ほしのゆめ	740									きたゆきもち	1,440
			風の子もち	1,420									はくちようもち	900
			はくちようもち	1,050										
		計	23,220	計	22,510	計	11,290	計		計	6,920	計	8,014	計

(令和3年)

(単位：a)

区分	岩見沢市 (旧栗沢町)		滝川市		秩父別町		滝川種苗 生産センター		当別町		北斗市 (旧大野町)		中富良野町	
	品種名	面積	品種名	面積	品種名	面積	品種名	面積	品種名	面積	品種名	面積	品種名	面積
原種 810a	ななつぼし	50	ななつぼし	100	ななつぼし	70			ななつぼし	20	ふっくりんこ	60	ななつぼし	80
	ゆめびりか	50	ゆめびりか	30	ゆめびりか	50			そらゆたか	40			ゆめびりか	40
	きらら397	70	えみまる	50									風の子もち	30
	そらゆき	20											きたゆきもち	30
													きたふくもち	20
	計	190	計	180	計	120	計		計	60	計	60	計	200
採種 86,590	ななつぼし	10,460	ななつぼし	7,320	ななつぼし	4,410			ななつぼし	2,540	ななつぼし	2,270	ななつぼし	10,460
	ゆめびりか	5,570	ゆめびりか	6,670	ゆめびりか	3,190			そらゆたか	3,450	ふっくりんこ	5,260	ゆめびりか	1,870
	きらら397	4,970	きらら397	2,420	えみまる	1,760			吟風	760	彗星	320	ゆきひかり	200
	そらゆき	1,640	えみまる	3,130	おぼろづき	1,650							風の子もち	2,550
			はくちょうもち	1,720									きたゆきもち	830
			風の子もち	140									きたふくもち	400
			きたゆきもち	630										
		計	22,640	計	22,030	計	11,010	計		計	6,750	計	7,850	計

(令和4年)

(単位：a)

区分	岩見沢市 (旧栗沢町)		滝川市		秩父別町		滝川種苗 生産センター		当別町		北斗市 (旧大野町)		中富良野町	
	品種名	面積	品種名	面積	品種名	面積	品種名	面積	品種名	面積	品種名	面積	品種名	面積
原種 810a	ななつぼし	50	ななつぼし	130	ななつぼし	70			そらゆたか	60	ふっくりんこ	60	ななつぼし	70
	ゆめびりか	40	えみまる	30	ゆめびりか	50							ゆめびりか	30
	きらら397	50	きたくりん	20									あやひめ	20
	大地の星	30											はくちょうもち	30
	ほしのゆめ	20											風の子もち	30
													きたゆきもち	20
	計	190	計	180	計	120	計		計	60	計	60	計	200
採種 85,156a	ななつぼし	9,056	ななつぼし	11,439	ななつぼし	5,364			ななつぼし	1,622	ななつぼし	2,436	ななつぼし	7,993
	ゆめびりか	8,404	きらら397	2,349	ゆめびりか	3,652			そらゆたか	4,928	ふっくりんこ	5,034	ゆめびりか	4,295
	きらら397	2,580	えみまる	2,710	えみまる	1,624					ほしのゆめ	171	あやひめ	302
	大地の星	2,143	きたくりん	2,840	きたしずく	191							はくちょうもち	1,415
	ほしのゆめ	639	はくちょうもち	313									風の子もち	1,173
			風の子もち	1,217									きたゆきもち	642
			きたゆきもち	625										
		計	22,822	計	21,492	計	10,831	計		計	6,550	計	7,641	計

資料：道農政部調べ

(参考) 日本穀物検定協会の食味ランキング

一般財団法人日本穀物検定協会では、良質米作りの推進と米の消費拡大に役立てるため、昭和46年産米より全国規模の代表的な産地品種について食味試験を行い、その結果を毎年食味ランキングに取りまとめて発表。全国規模の産地品種について実施。

食味試験は、複数産地コシヒカリのブレンド米を基準米とし、基準米よりも特に良好なものを「特A」、良好なものを「A」、おおむね同等のものを「A'」、やや劣るものを「B」、劣るものを「B'」にランク付け。

■主要産地品種の食味ランキング

産地	地区	品 種 名	平成 27 年産	28	29	30	令和 元 年産	2	3	4	
北海道		ななつぼし	特A	特A	特A	特A	特A	特A	特A	特A	
		ゆめぴりか	特A	特A	特A	特A	特A	特A	特A	特A	
		ふっくりんこ	特A	特A	A	A	特A	特A	特A	特A	
青 森	津 軽	青天の霹靂	特A	特A	特A	特A	特A	特A	特A		
宮 城	県 北 県 中	つや姫								特A	
		ひとめぼれ	特A	A	特A	特A	特A	A		A	
秋 田	県 北	あきたこまち	A	A	A	A'	A'	A	A	A	
		あきたこまち	A	A	A	A	A	A	A	A	
	中 央 県 南	ひとめぼれ									特A
		あきたこまち	特A	特A	特A	特A	特A	特A	A	A	A
山 形	置 賜 庄 内	はえぬき			A		A		A		
		はえぬき	特A	A	A	A		A	A	A	
	最 上	雪若丸									特A
		はえぬき				A	A	特A			
	置 賜	つや姫			特A		特A				特A
		雪若丸									特A
村 山 最 上	つや姫	特A	特A	特A	特A	特A	特A	特A		特A	
	つや姫					特A			特A		
茨 城	県 北 県 中	コシヒカリ	A	A	A	特A	A	A	A	A	
		コシヒカリ				A	A	特A	A	特A	
	県 南 県南・県西 県西	コシヒカリ									特A
		コシヒカリ	A	A'	A	A	A	A	特A・A		A
新 潟	上 越	コシヒカリ	特A	特A	特A	特A	特A	特A	特A	特A	
		コシヒカリ	特A	特A	A	特A	A	A	A	A	
	中 越	コシヒカリ	特A	特A	特A	特A	A'	特A	A	A	
		コシヒカリ	A	A	特A	A	特A	特A	特A	特A	
	魚 沼	コシヒカリ	特A	特A	A	特A	特A	特A	特A	特A	
		コシヒカリ	特A	A	A	A	特A	A	特A	A	
岩 船 佐 渡	コシヒカリ	特A	特A	特A	特A	特A	A	A	A		
	コシヒカリ	特A	特A	特A	特A	特A	A	A	A		
富 山		コシヒカリ	特A	A	A	特A	A	A'	A	A	
対象産地品種数			139	141	151	154	155	154	152	152	
うち特Aランクの産地品種数			46	44	43	55	54	53	42	40	

資料：一般財団法人 日本穀物検定協会

注：表中（ ）書きは、参考品種（食味ランキング外の話題性のある産地品種）としての評価