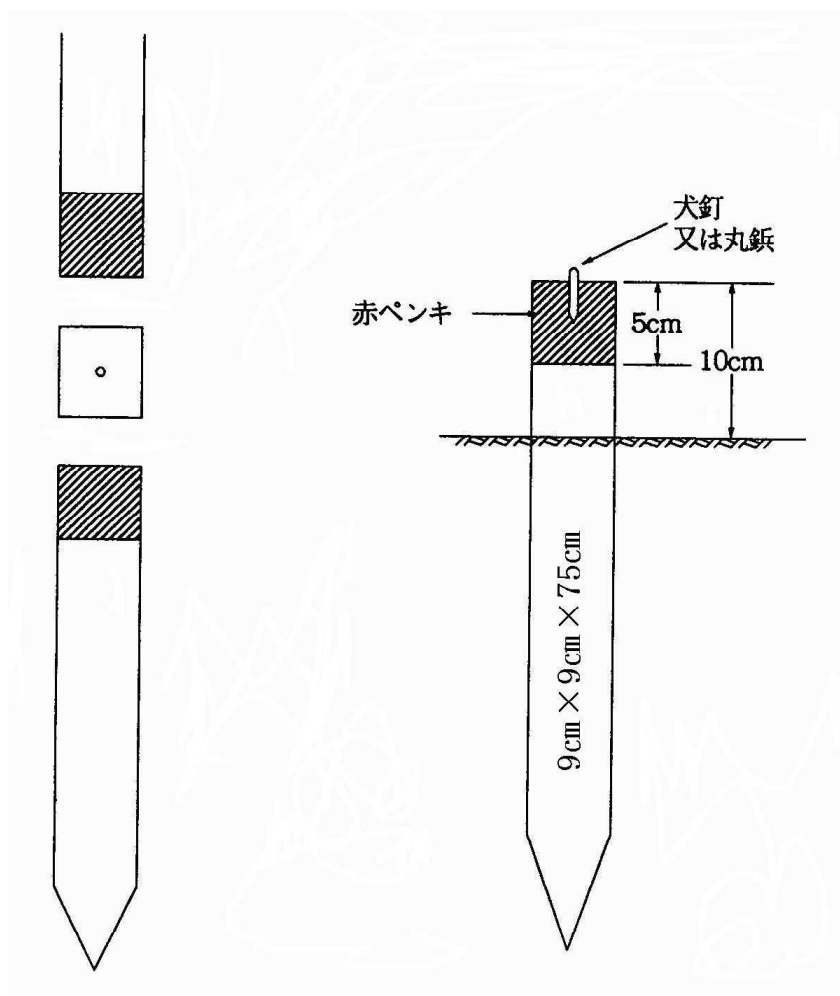
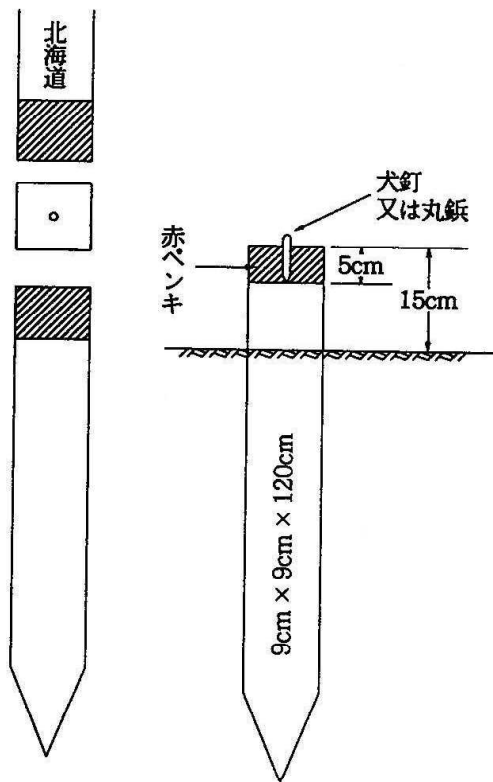


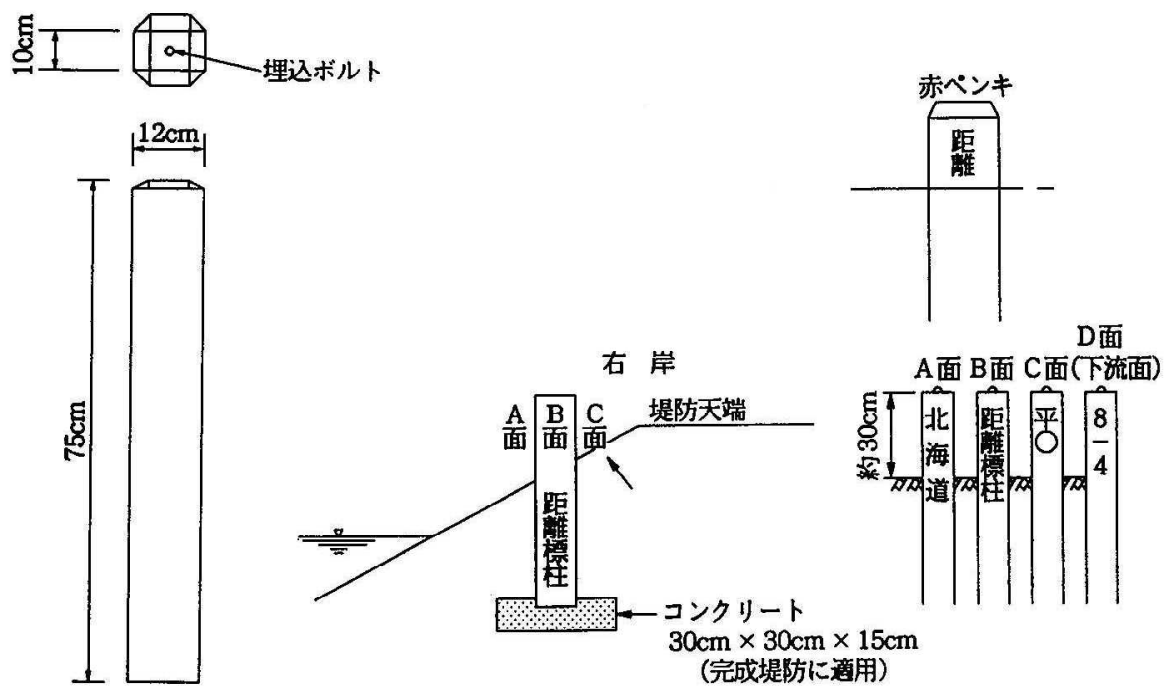
仮BM杭（木杭） 埋設規格及び仕様



距離標（木杭） 埋設規格及び仕様



距離標（コンクリート杭） 埋設規格及び仕様

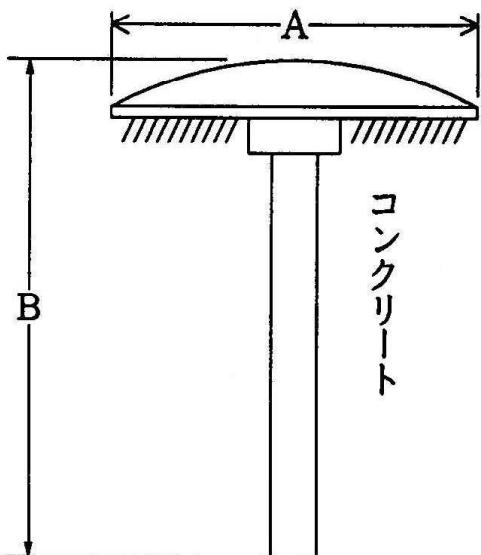


基準点金属標 形状と標準規格

(平面図)



(断面図)

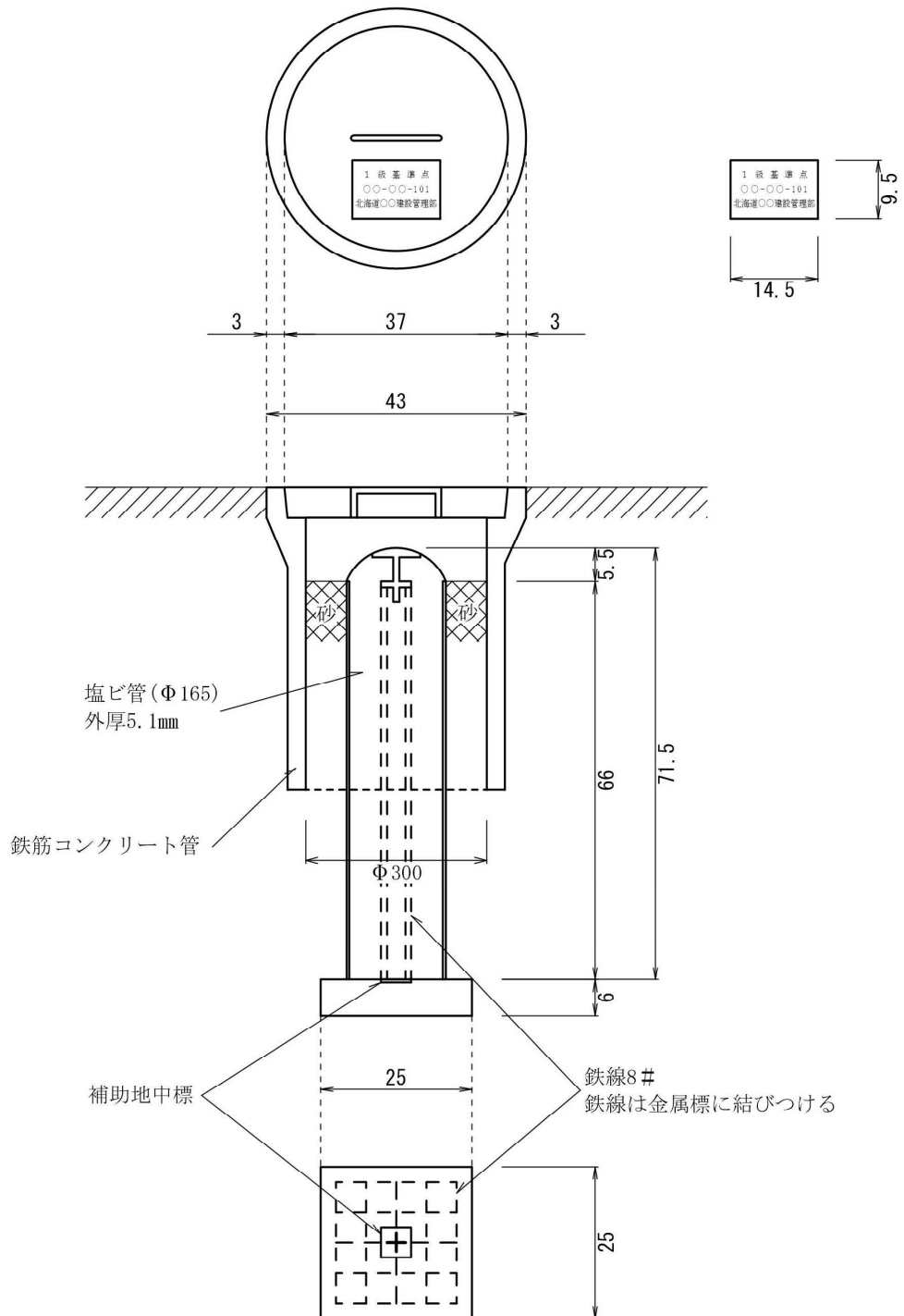


中央+印の下方に標識番号を記載する。

種類	区分	材質
一級・二級・三級水準点金属標	8	砲金製造
一級・二級・三級基準点金属標	9	

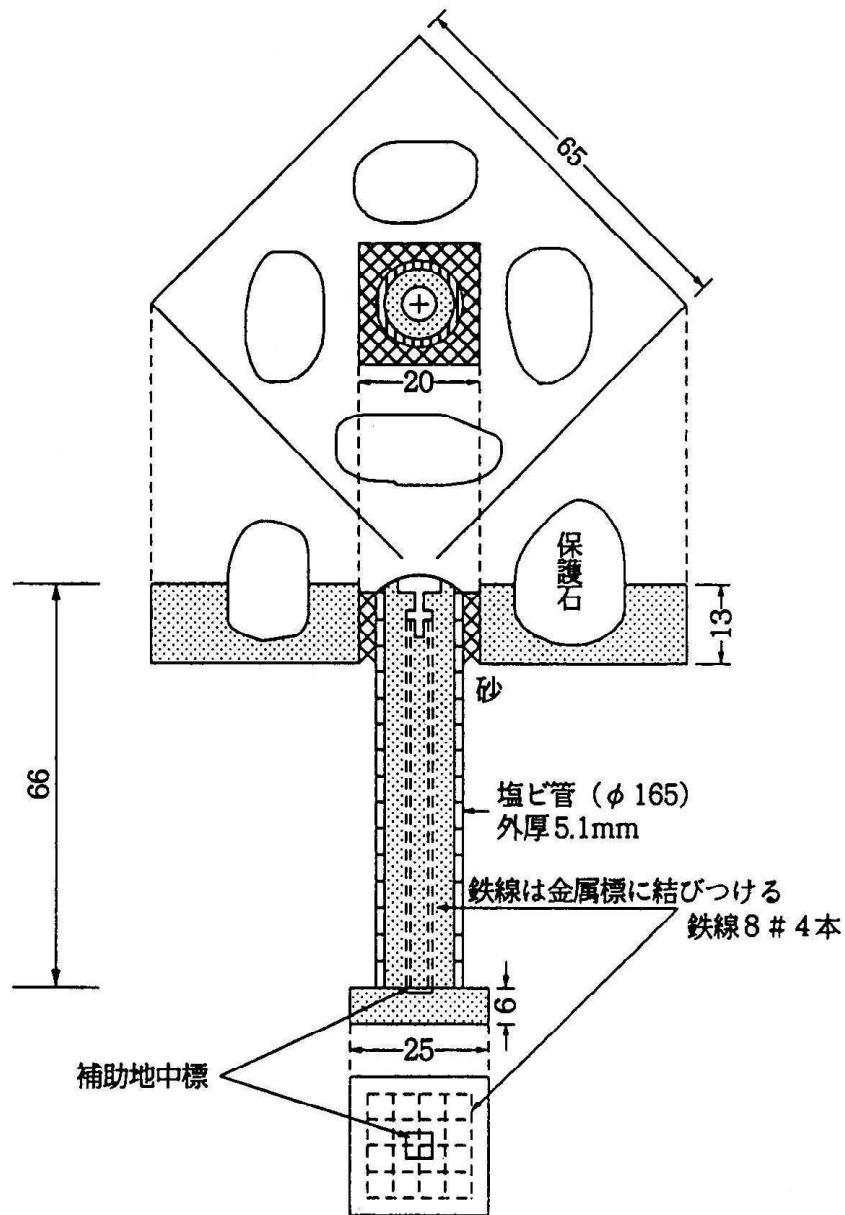
(単位はセンチメートル)

1～3級基準点（金属標）地下埋設（マンホールタイプ）規格及び仕様
 （単位：cm）



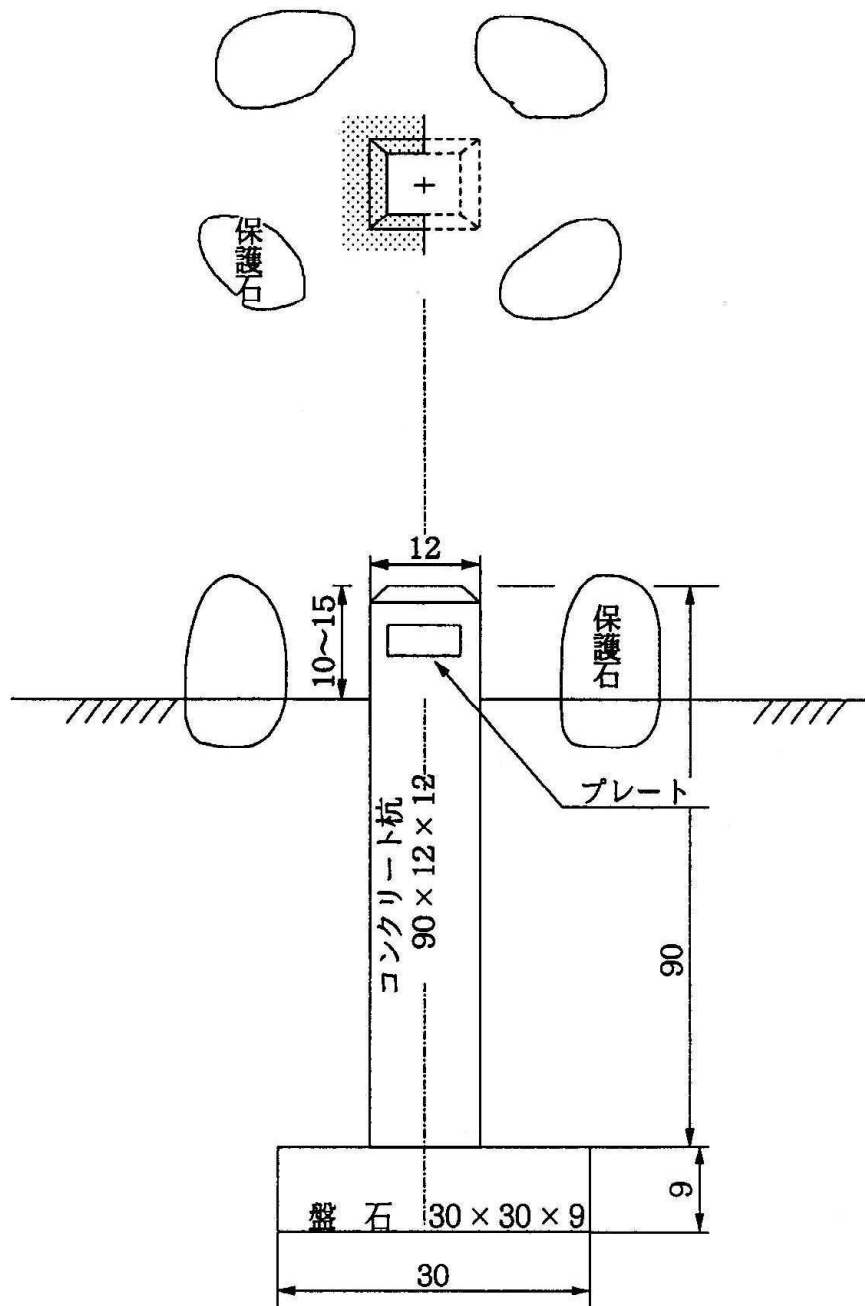
1～3級基準点（金属標）上面舗装埋設 規格及び仕様

（単位：cm）



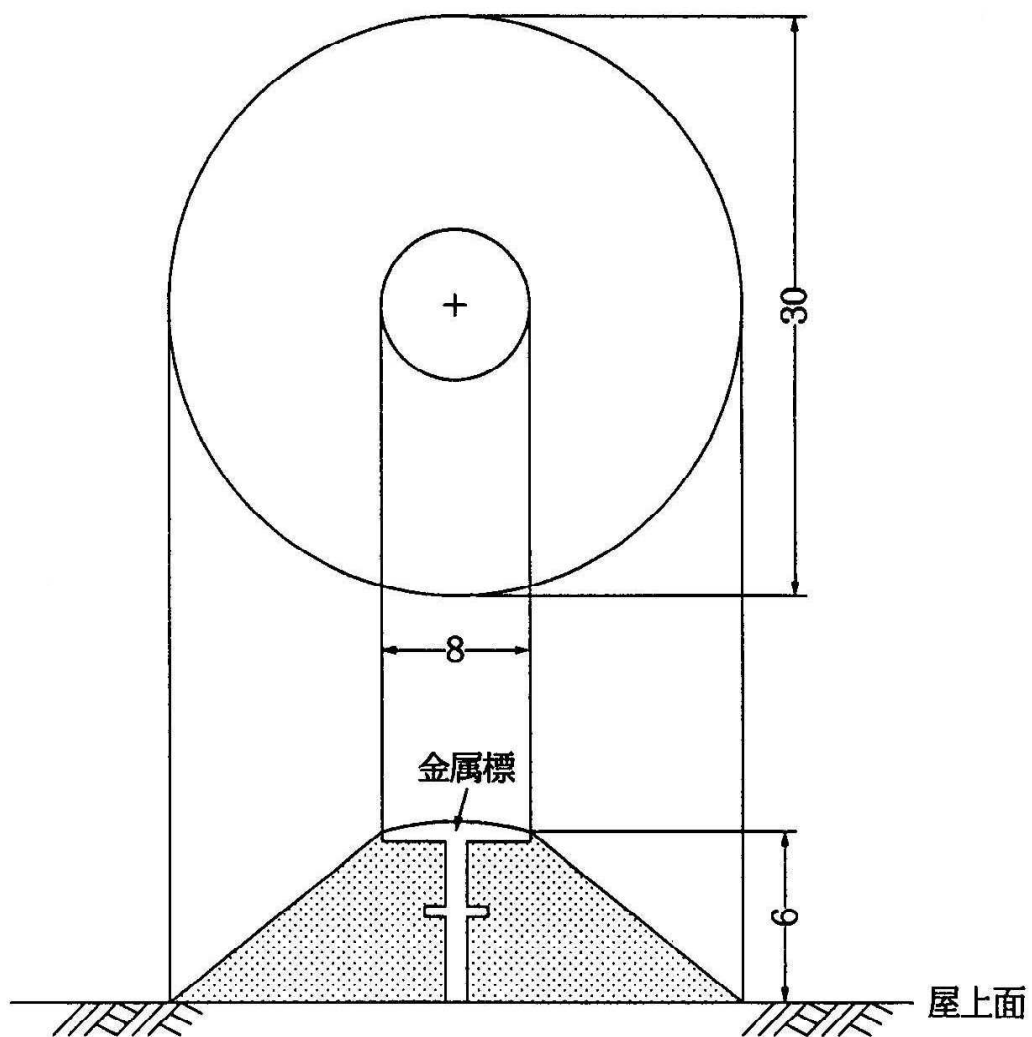
3級基準点（コンクリート標）埋設 規格及び仕様

(単位：cm)



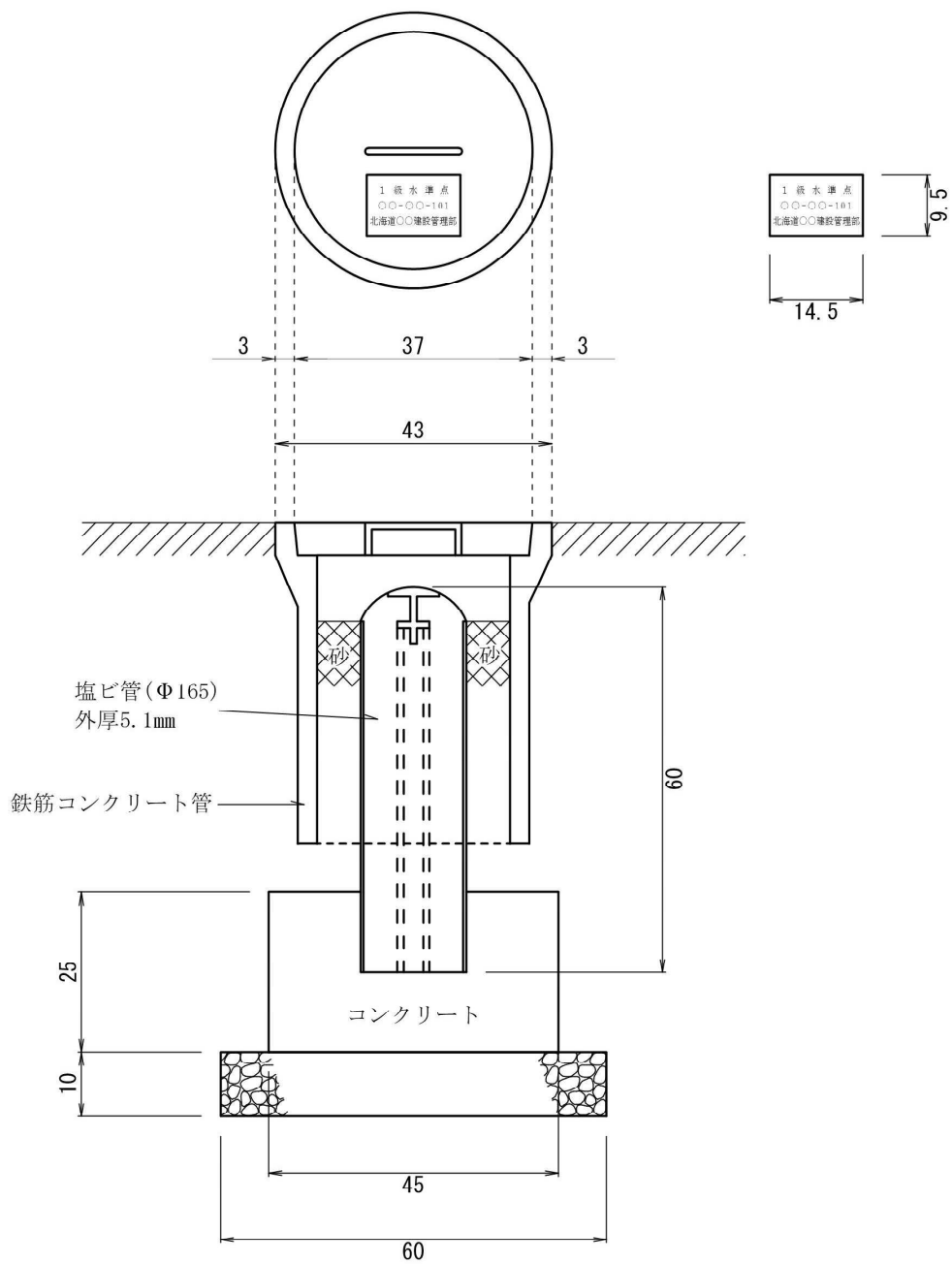
1～3級基準点（金属標）屋上埋設 規格及び仕様

（単位：cm）



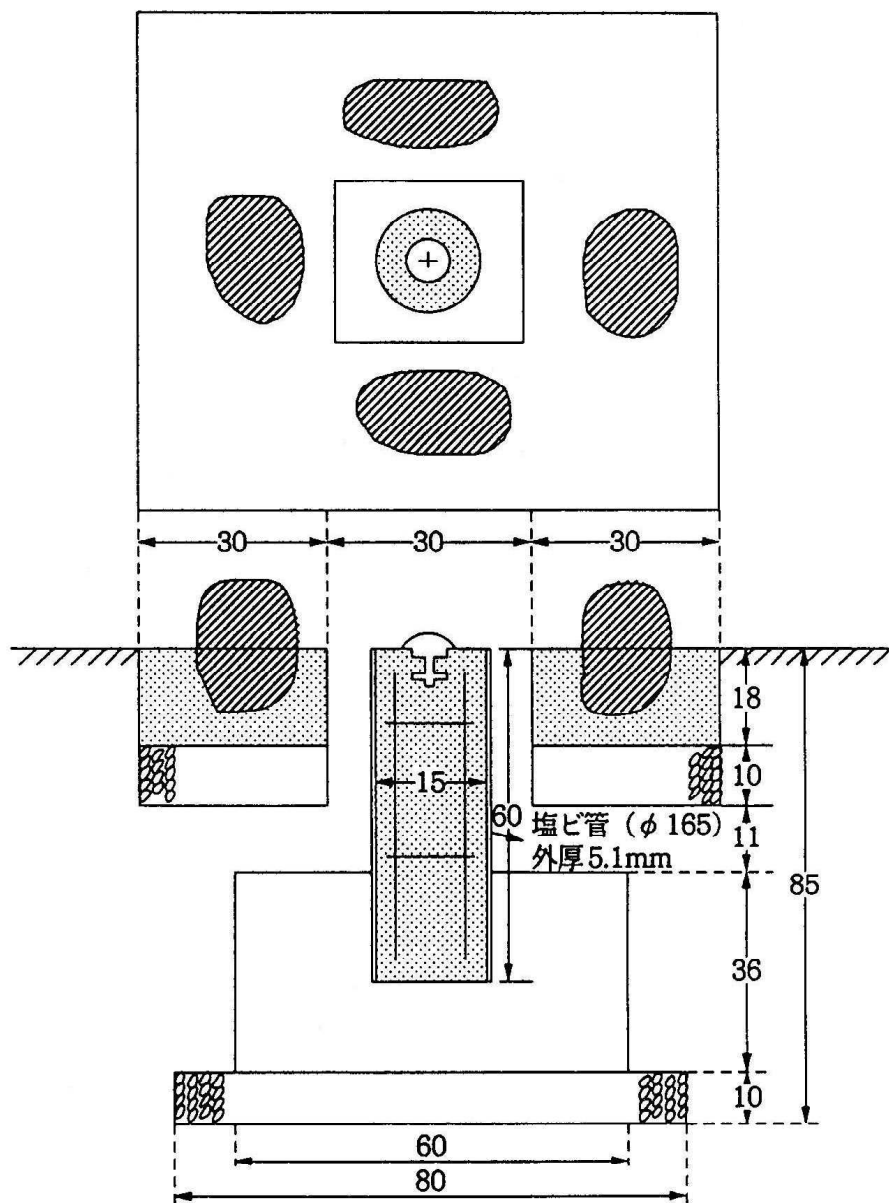
注. 屋上面に、モルタル又は接着剤により貼付ける。

1～3級水準点（金属標）地下埋設（マンホールタイプ）規格及び仕様
 （単位：cm）



1～3級水準点（金属標）地上埋設 規格及び仕様

（単位：cm）



10 公有水面埋立部門

10 公有水面埋立部門

目 次

10-1	公有水面埋立免許出願のための測量	I-10-3
10-2	公有水面埋立竣功認可申請のための測量	I-10-4
10-3	公有水面埋立免許出願関係図	I-10-4
10-4	公有水面埋立竣功認可申請	I-10-5
10-5	地積測量図等の作成	I-10-5
10-6	成果品	I-10-6
10-7	参 考	I-10-8

10 公有水面埋立部門

10-1 公有水面埋立免許出願のための測量

公有水面埋立免許出願のための測量の方法等は、2 用地部門、5 河川・砂防・ダム部門、6 急傾斜地部門、7 漁港部門、8 作図 によるほか次の各号によるものとする。

10-1-1 調査範囲

公有水面埋立免許出願のための測量の範囲は水際線を基線とし、特に定めのある場合を除き前面と背後地ともそれぞれ100m程度とし、調査延長にあつては、起終点から多角閉合可能な延長で囲まれた範囲とする。ただし、陸地側にあつては民地界が把握できるものでなければならない。

10-1-2 原図に基づく協議

細部測量等により作成された原図を基に、公有水面埋立免許出願に必要とする埋立区域及び埋立てに関する工事の施行区域（以下「埋立区域等」という）、その他これに関連する工事施工区域等について、業務担当員と協議しなければならない。

10-1-3 基点の決定

協議に基づき「埋立区域等」を表示する際の基点は、基本測量・公共測量で測設した測量標及びこれに準ずる精度を保有するもの（海上保安庁設置の灯台等）による。

10-1-4 「埋立区域等」の表示

「埋立区域等」を表示する場合は、基点及び各地点間の方位角・延長等の表示に留意しなければならない。

10-1-5 埋立に関する工事の施行区域の扱い

埋立に関する工事の施行区域には、埋立区域にかかる工事のほか埋立に関して施行されるその他の工事の施行区域を全て包含するものとする。

10-1-6 地形・地物等の把握

地形・地物等の把握は、「規程」第3編第2章現地測量によるほか、公有水面と陸域との接線は春秋分における満潮位（H. W. L）を標準として把握し埋立区域等の表示線の実延長及びその他「埋立区域等」周辺の既存の工作物の表示線の実延長を把握しなければならない。

10-2 公有水面埋立竣功認可申請のための測量

公有水面埋立竣功認可申請のための測量は、免許出願時に把握した現況と著しく変化ある場合にその補正に必要とする測量で、その方法及び制限等は、10-1 公有水面埋立免許出願のための測量 に準ずるものとする。

10-3 公有水面埋立免許出願関係図

公有水面埋立免許出願のかかる図面は、次のとおりとする。

10-3-1 位置図

縮尺50,000分の1以上の地形図に「埋立区域等」を表示するものとする。

10-3-2 実測平面図

縮尺は、1/1000又は1/2500とし、10-1-2 原図に基づく協議 で指示あった区域及び埋立隣接地の土地所有者の氏名・埋立背後海浜地・海浜盛土区域・背後地隣接の民地地番・既設排水施設・取水施設を明示し、横断面と照合できるよう作成するものとする。

なお、当該埋立工事以外の施設計画のある場合は、その計画線を点線で表示するものとする。

また、埋立に関する工事施行区域を二以上の区域に分割する場合は、分割された区域も表示するものとする。

10-3-3 求積平面図

実測平面図の中に図示された「埋立区域等」を求積し、その算式等を表示するものとする。

10-3-4 埋立背後地の下付申請図

実測平面図の中で埋立背後地に国有地が図示される場合は、その求積について業務担当員と協議しなければならない。

10-3-5 海図

「埋立区域等」が海面である場合は、海上保安庁刊行の海図に「埋立区域等」及び「埋立区域等」の表示の基点を表示するものとする。この場合、海図の謄写図を使用するときは、水路業法第24条による海上保安庁の承認を受けなければならない。

10-3-6 埋立地横断面図

縮尺は横1/100・縦1/100以上とし、作成に当たっては、以下によるものとする。

- (1) 工作物の断面を明示すること。
- (2) 春秋分における潮位（L. W. L、H. W. L）を明示すること。
- (3) 埋立法線（求積線）施行区域法線（求積線）を明示し、実延長を明示すること。
- (4) 地盤の高さを正しく表示すること。

- (5) 既存の工作物等との関連を明示すること。
- (6) 埋立法線及び施行区域線のとり方を明確にするため、現地盤線を明示することに留意するものとする。

10-3-7 埋立地縦断面図

縮尺は横1/1000・縦1/100以上とし、作成に当たって留意すべきことは、10-3-6 埋立地横断面図 に準ずるものとする。

10-3-8 工作物構造図

縮尺は1/100以上とし、護岸・堤防・岸壁その他これらに類する工作物の構造を表示すること。

作成に当たっては、以下によるものとする。

- (1) 外圍施設等の工作物の構造がそれぞれ異なる断面ごとに表示すること。
- (2) 潮位を表示することとし、その標示の方法（DL・TP）を記入すること。

10-4 公有水面埋立竣功認可申請

公有水面埋立法第22条に基づく竣功許可のため作成するものとする。

10-4-1 基礎とする図面及び作成基準

公有水面埋立竣功認可申請図は、位置図・実測平面図・求積平面図等で1/1,000または1/2,500の縮尺とする。

竣功認可申請時における埋立区域の基点及び各測設点の方向角・延長・境界標等を標示しなければならない。

10-4-2 協議事項

基礎とする各図面の事項に不適合または不明の場合にあっては業務担当員と協議し、その指示を受けるものとする。

10-5 地積測量図等の作成

公有水面埋立竣功認可後、埋立地の表示登記に必要とする地積測量図・土地所在図（表示登記申請図）を不動産登記法第80条2項により作成するものとする。

10-6 成果品

成果品は、次のとおりとする。

(紙媒体の場合)

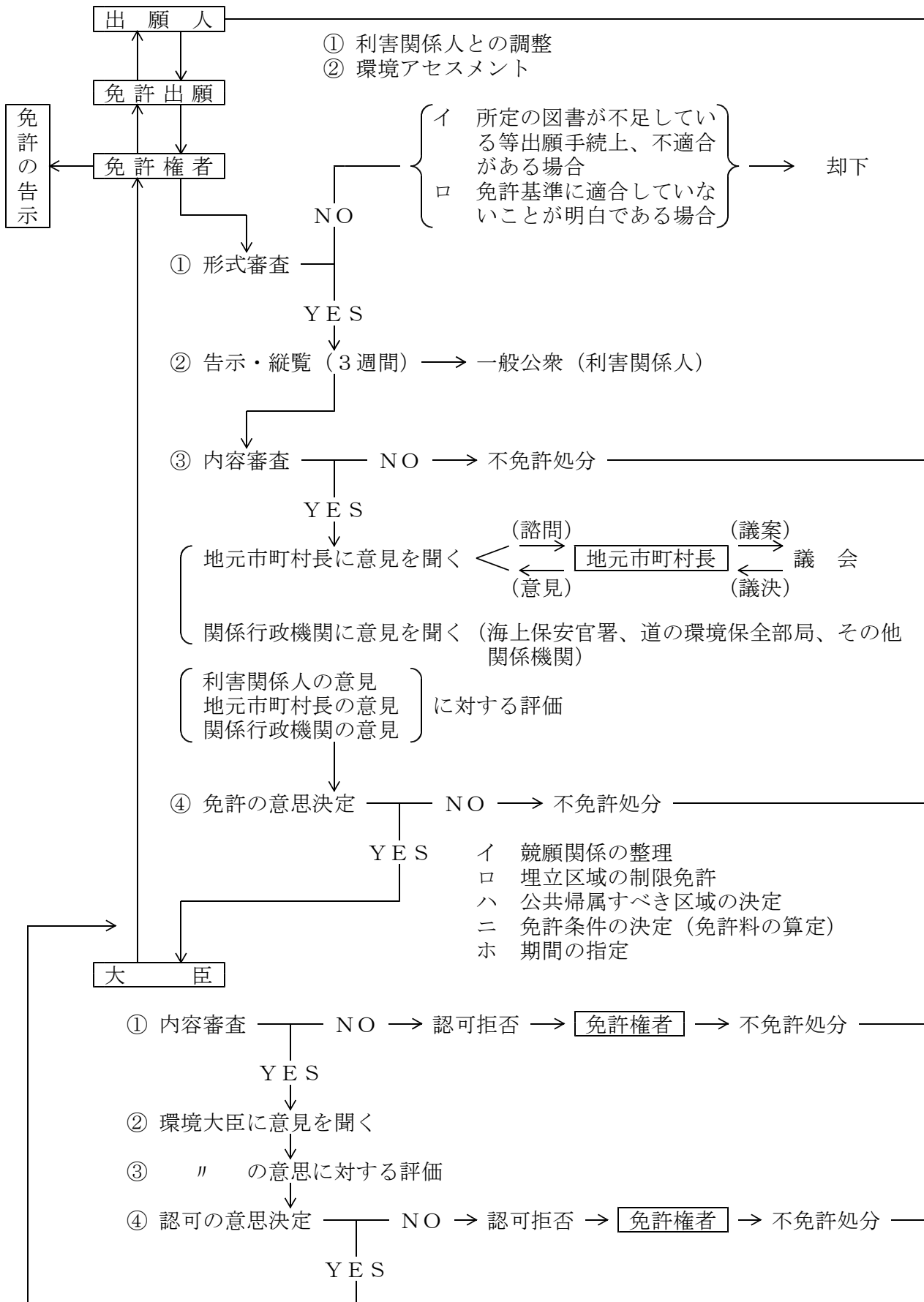
名 称	規 格	縮 尺	単 位	摘 要
位 置 図		1/50,000	枚	市販地図等
申請実測平面図	ポリエステルフィルム #300 84cm×119cm	1/1,000~ 1/2,500	〃	規格寸法はA0版を 標準とする
埋立区域求積図			〃	
施行区域求積図			〃	
施行区域求積平面図			〃	
下付平面図			〃	
海 図			〃	海上保安庁
横 断 図	セクションマイラー #200	横1/100~ 縦1/100~	1式	
縦 断 図	〃	〃	〃	
作 工 図	〃	適 宜	枚	
用地求積平面図	ポリエステルフィルム #300 84cm×119cm	1/1,000~ 1/2,500	〃	規格寸法はA0版を 標準とする
測量計算簿	A4版		冊	図根点・多角点・境 界点の計算簿
資 料 図	ポリエステルフィルム #300		〃	
土地調査表			〃	権利関係、その他一 切を含む
土地調査書			〃	
土地境界立会確認書			〃	
地積測量図	法務局指定のもの		式	土地現地調査書を含 む
各図面のコピー			部	
竣功平面図	ポリエステルフィルム #300		枚	

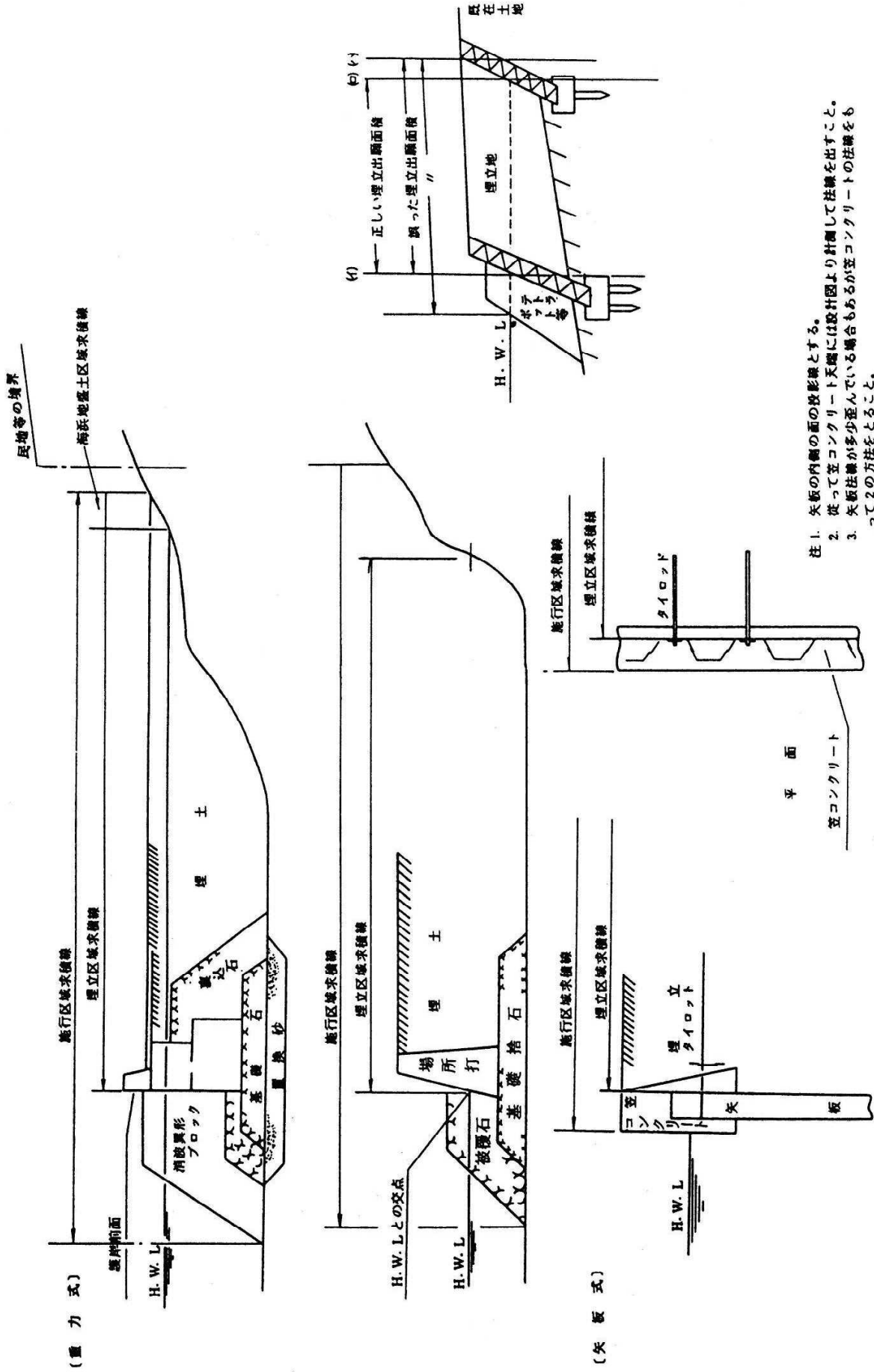
(電子媒体の場合)

名 称		規 格	縮 尺	単 位	摘 要
電 子 成 果 品 保 管 帳				冊	電子媒体 (CD-R等)
電 子 媒 体 一 覧	(位 置 図)		1/50,000	枚	市販地図等
	(申請実測平面図)		1/1,000~ 1/2,500	〃	規格寸法はA0版を 標準とする
	(埋立区域求積図)			〃	
	(施行区域求積図)			〃	
	(施行区域求積平面図)			〃	
	(下付平面図)			〃	
	(海 図)			〃	海上保安庁
	(横 断 図)		横1/100~ 縦1/100~	1式	
	(縦 断 図)		〃	〃	
	(作 工 図)		適 宜	枚	
	(用地求積平面図)		1/1,000~ 1/2,500	〃	規格寸法はA0版を 標準とする
	(測 量 計 算 簿)			冊	図根点・多角点・境 界点の計算簿
	(資 料 図)			〃	
	(土 地 調 査 表)			〃	権利関係、その他一 切を含む
	(土 地 調 査 書)			〃	
	(土地境界立会確認書)			〃	
	(地 積 測 量 図)	法務局指定のもの		式	土地現地調査書を含 む
(竣 功 平 面 図)			枚		

10-7 参 考

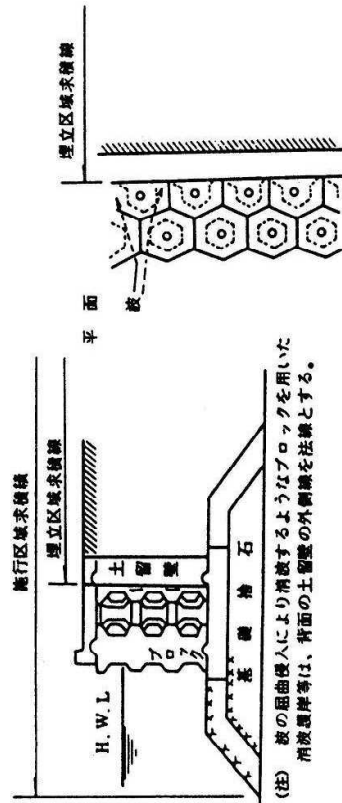
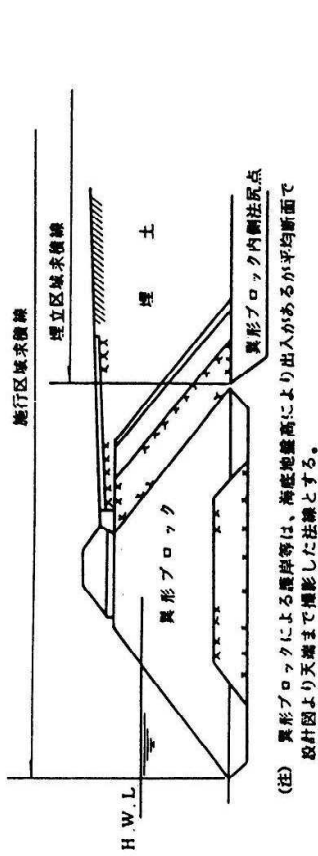
公有水面埋立免許手続



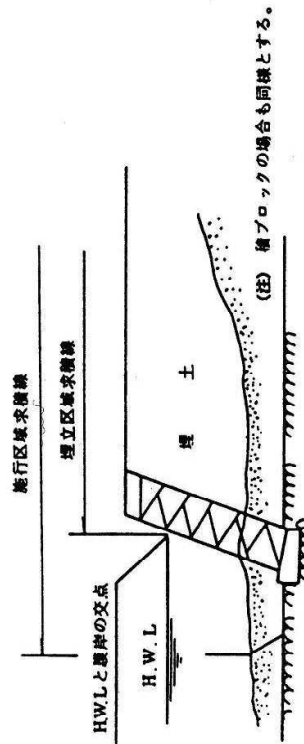


注 1. 矢板の内側の面の投影線とする。
 2. 従って空コンクリート天端には設計図より計測して法線を出すこと。
 3. 矢板法線が多少歪んでいる場合もあるが空コンクリートの法線をも
 って2の方法をとること。

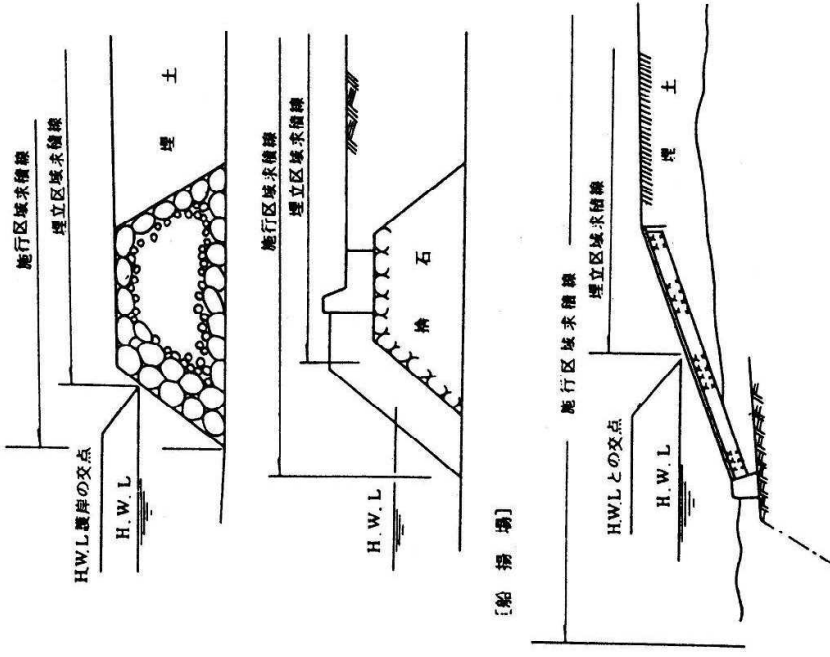
【異形ブロックによる各種護岸】



【石積】



(共通事項) 工作物の床下の区域も施行区域に含まれる。



【船揚場】

(共通事項) 遊積土をもって埋土に利用する場合は、遊積区域も施行区域に含まれる。

㊤ 公有水面埋立免許申請について

公 有 水 面 埋 立 免 許 願 書

令和 年（〇〇〇〇年） 月 日

北海道知事 様

出 願 者 北 海 道
出願者の住所 札幌市中央区北3条西6丁目
出願者の代表者 北海道知事
代表者の住所 札幌市中央区北1条西16丁目

公有水面埋立法第2条第1項の公有水面埋立ての免許を受けたいので、下記により、出願します。

記

- 1 埋立地域
(1) 位置・・・・・・・・・・・・・・・・・・・・・・・・・・・・・・・・
- (2) 区 域・・・・・・・・・・・・・・・・・・・・・・・・・・・・・・・・
- (3) 面 積・・・・・・・・・・・・・・・・・・・・・・・・・・・・・・・・
- 2 埋立てに関する工事の施行区域
(1) 位 置・・・・・・・・・・・・・・・・・・・・・・・・・・・・・・・・
- (2) 区 域・・・・・・・・・・・・・・・・・・・・・・・・・・・・・・・・
- (3) 面 積・・・・・・・・・・・・・・・・・・・・・・・・・・・・・・・・
- 3 埋立てに関する工事の施行区域・・・・・・・・・・・・・・・・
- 4 設計の概要
(1) 埋立地の地盤の高さ・・・・・・・・・・・・・・・・・・・・・・・・
- (2) 護岸、堤防、岸壁その他これらに類する工作物の種類及び構造・・
- (3) 埋立てに関する工事の施行方法・・・・・・・・・・・・・・・・
- (4) 公共施設の配置及び規模の概要・・・・・・・・・・・・・・・・
- 5 埋立てに関する工事の施行に要する期間・・・・・・・・
- 6 添付図書の内容目録・・・・・・・・・・・・・・・・・・・・・・・・

- | | |
|---------------------------|-----------------------------|
| (1) 埋立申請理由書 | (13) 埋立地横断面図 |
| (2) 設計概要説明書 | (14) 埋立地縦断面図 |
| (3) 資金計画書 | (15) 工作物構造図 |
| (4) 処分計画書 | (16) 現況写真 |
| (5) 環境保全に関し講じる措置の説明書 | (17) 土砂等採取場所位置、採取量
運搬経路図 |
| (6) 公共施設の配置及び規模に関する説明書 | (18) 漁港施設用地利用計画平面図 |
| (7) 公共水面埋立法第4条第3項の権利者の同意書 | (19) 隣接者の承諾書 |
| (8) 一般平面図 | |
| (9) 実測平面図 | |
| (10) 埋立区域求積平面図 | |
| (11) 施行区域求積平面図 | |
| (12) 海 図 | |

作成要領

1. 「住所・職業・氏名」は、出願人が法人である場合にあっては、主たる事務所の所在地、名称並びに代表者の住所及び氏名を記載し、法人を設立しようとする発起人等にあっては、その旨を付記すること。
2. 「埋立てに関する施行区域」を2以上の区域に分割する場合にあっては、それぞれの区域の面積を記載すること。
3. 「埋立地の用途」については、用途が2以上である場合にあっては、それぞれの用途に係る埋立地の配置及び規模の概要を記載すること。
4. 「埋立地の用途」は、法第3条の規定による出願事項の縦覧及び地元市町村長の意見聴取、法第4条の規定による埋立免許基準、法第13条ノ2の規定による出願事項の変更並びに法第29条の規定による埋立地の用途変更の許可等の埋立地の用途に関する規定の趣旨を考慮して定めさせる必要があるが、なるべく具体的であること。
この場合において、埋立地の用途のうち工業用途については、下記によるほか、少なくとも、統計法の規定による日本標準産業分類のうち中分類によること。
工業用途のうち、石油製品製造業用地と、石炭製品製造業用地は区分するものとし、また、金属製品製造業用地及び機械器具製造業用地は併せて金属機械器具製造業用地とすることができるものであること。
工業用途のうち、中小企業工業団地造成のための埋立てで上記により定め難いものについては、製造業用地として用途を定めることができるものであること。
主たる工業用地の関連工業用地は、主たる工業用地と同一の用途として取り扱うこと。
5. 「埋立てに関する工事の施行方法」には、少なくとも、埋立工法、埋立てに用いる土砂等の種類及び埋立てに関する工事の施行順序が記載されているものであること。

㊦ 竣功認可申請書

竣功認可申請書

令和 年（〇〇〇〇年） 月 日

様

出願人 住所
氏名

公有水面埋立法第22条第1項の竣功認可を受けたいので、下記により申請します。

記

- 1 埋立区域の面積
- 2 埋立ての免許の年月日及び番号
- 3 添付図面の目録
 - (1) 実測平面図
 - (2) 求積平面図

備 考

1. 「住所・氏名」は、申請者が法人である場合にあっては、主たる事務所の所在地・名称及び代表者の氏名を記載すること。
2. 「埋立区域の面積」は、埋立てに関する工事の施行区域を2以上の区域に分割した場合にあっては、当該区域及びその面積を記載すること。

㉞ 検定終了後の提出図書

- (1) 公有水面埋立工事竣功検定書
- (2) 竣功求積平面図及び所在地
- (3) 竣功面積が免許面積と著しく相違するときは、その理由書
- (4) 実測の結果、竣功の求積平面図と相違するときは、その理由書

㉟ 登記申請に必要な図書（表示登記・所有権保存）

- (1) 土地所在図
- (2) 地積測量図
- (3) 公有水面埋立工事竣認可書（原本還付）
- (4) 竣功告示文
- (5) 地方自治法第9条の5第2項及び第260条第2項の告示文

㊱ 埋立地の引継 注）漁港事業は水産林務部長（総合振興局長経由）

- (1) 公有水面埋立法に基づく経過処理表
- (2) 埋立地求積図
- (3) 土地表示登記済書
- (4) 所有権保存登記済書
- (5) 地積測量図

11 水文調査

11 水文調査

目 次

11-1	通 則	I-11-3
11-2	作業計画	I-11-3
11-3	観測準備	I-11-3
11-4	雨量観測	I-11-4
11-5	水位観測	I-11-4
11-6	巡回保守点検	I-11-4
11-7	流量観測	I-11-4
11-8	観測機器の管理及び撤去	I-11-5
11-9	観測資料の整理	I-11-5
11-10	観測資料の照査	I-11-6
11-11	観測資料取りまとめ	I-11-7
11-12	成果品	I-11-8

11 水文調査

11-1 通 則

11-1-1 一般事項

1. 本仕様は雨量・水位・流量（以下「水文」という）等の観測調査及び水文資料整理に適用する。
2. 本仕様に示されていないものについては、次の規定による。
河川砂防技術基準 調査編（国土交通省・令和3年4月）
水文観測（国土交通省監修・独立行政法人土木研究所編著・平成14年9月）
気象業務法

11-1-2 水文調査の区分

水文調査の区分は、以下のとおりとする。

(1) 定常的且つ継続的に行う水文調査

計画・管理及び防災上の基礎となる調査で、資料は多目的に使用されるので、観測方法、精度及び成果の均一化を図るものとする。

(2) 特定事業目的のために行う水文調査

ダム等構造物の工事の調査など、短期間に限って狭い範囲で行われるもので、測定方法、精度等は目的に適合するよう留意するものとする。ただし、観測期間が長期に渡る場合は、1. 定常的且つ継続的に行う水文調査と同様に扱うものとする。

11-2 作業計画

受託者は、業務の目的・主旨を把握した上で、設計図書に示す業務内容を確認し、1-13 測量業務計画書 第2項に示す事項について、業務計画書を作成し、業務担当員に提出するものとする。

11-3 観測準備

受託者は、水文観測の開始に当たって、観測地点の状況を把握し、各要素の準備を行うものとする。

(1) 雨量観測

記録計の設置、調整

(2) 水位観測

記録計の設置、調整、基準水位標の点検

(3) 流量観測

河川状況の把握、観測横断面の選定、横断測量

11-4 雨量観測

1. 受託者は、設計図書に定めがある場合を除き、自記雨量計を用いて観測を行うものとする。ただし、冬期間については、自記雨雪量計を用いるものとする。
2. 雨量観測に用いる雨量計及び雨雪量計は、気象業務法及びこれに基づく気象測器検定規則に適合したものでなければならない。
3. 雨量観測が、気象業務法第6条第3項に該当する場合は、観測施設の設置及び廃止について気象庁長官に届け出が必要となるため、業務担当員と協議すること。

11-5 水位観測

受託者は、設計図書に定めがある場合を除き、自記水位計を用いて観測を行うものとする。なお、冬期河川結氷時は、観測所の状況に応じて、観測の継続または休止について、業務担当員と協議するものとする。

11-6 巡回保守点検

11-6-1 雨量

1. 観測機器の保守点検、記録紙交換、データロガーの回収を行うものとする。
2. 巡回保守点検の頻度については、設計図書に定めのある場合を除き、月1回を標準とする。なお、気象状況等により頻度を増減する必要がある場合は、業務担当員と協議するものとする。

11-6-2 水位

1. 観測機器の保守点検、記録紙交換、データロガーの回収及び河床状況の確認を行うものとする。なお、機器の異常や河床変動等が確認された場合は、速やかに業務担当員に報告し協議するものとする。
2. 巡回保守点検の頻度については、設計図書に定めのある場合を除き、月1回を標準とする。なお、気象状況等により頻度を増減する必要がある場合は、業務担当員と協議するものとする。

11-7 流量観測

11-7-1 観測方法

1. 観測の方法は、設計図書に定めのある場合を除き、観測の目的、流量規模、観測施設の状況等を勘案し選定しなければならない。なお、選定した観測方法については、業務担当員の承諾を得るものとする。
2. 流速測点の器深は、原則として水深7.5cm以上の場合は2割及び8割の2点法、水深7.5cm未満の場合は6割の1点法によるものとする。
3. 流量観測箇所の横断測量については、設計図書に基づき実施するものとする。

11-7-2 観測回数

観測回数は、設計図書によるものとするが、参考として、観測目的別の観測標準回数を表11-1に示す。

表11-1 観測目的別流量観測標準回数

観測の目的	観測回数		備 考
	年 間	(夏季/冬期)	
定常且つ継続的に行う 水文調査	8	(8 / 0)	既存HQ式の見直し を行う場合等
特定事業目的のために行う 水文調査 (ダム事業)	40	(24 / 16)	
特定事業目的のために行う 水文調査 (ダム事業以外)	24	(16 / 8)	一過性の観測 (単 年HQ) の場合等
そ の 他	適 宜		HQ式を作成しない 場合等

11-7-3 臨時観測

異状気象時の臨時観測の実施については、業務担当員と協議するものとする。

11-8 観測機器の管理及び撤去

1. 水文調査に使用する観測機器及び器材等は、常に所定の性能を保持するようにしなければならない。
2. 水位・雨量観測終了後は、観測機器を撤去し、清掃・整備するものとする。

11-9 観測資料の整理

11-9-1 共通事項

1. 観測資料については、「水文観測業務規程細則 水文データ統計処理要領」に準拠し、統計処理を行うものとする。
2. 北海道全域を対象とした資料処理の均一性を確保するため、電子計算機による処理を原則とするものとする。
3. 記録紙の読み取り及びデータロガー等から得られる観測データは、所定の処理を行った上で計算・整理し、電子ファイルに保存するものとする。

なお、電子ファイルの形式については、事前に業務担当員の承諾を得るものとする。

11-9-2 雨 量

1. 観測記録の最小単位は、0.5mmを基本とする。ただし、観測機器の記録単位が0.5mm以外の場合は、観測機器の分解能によるものとする。(例、観測機器の記録単位が0.1mmの場合は0.1mmを、1mmの場合は1mmを最小単位とする。)

2. 観測記録は、毎正時24回を基本とし、月ごとに整理するものとする。
3. 降雨が無い場合は「(空白)」、欠測の場合は「X」で表し、無降雨と欠測を明確に区別するものとする。また、計画休止の場合は「/」で表し、推定値及び合計値の場合は、値の最後にそれぞれ「)」、「*」を付けるものとする。

11-9-3 水位

1. 観測記録の最小単位は、1 cmを基本とする。ただし、微少流量算出を目的とした場合は、観測機器の精度の範囲で適宜変更するものとする。なお、変更する場合は、最小単位について業務担当員と協議するものとする。
2. 観測記録は、毎正時24回を基本とし、月ごとに整理するものとする。また、日水位として、毎正時24回の水位の平均値を算出するものとする。なお、1日に13個以上の欠測があった場合は日水位は算出しないものとする。
3. 結氷の場合は「F」、観測休止の場合は「/」、欠測の場合は「X」で表すものとする。

11-9-4 流量

1. 冬期結氷時に流量観測を行う観測所については、実測された流量をその日の日流量とみなし、実測されない他の日については、前後の実測された日の流量を按分し算定するものとする。
2. 観測休止の場合は「/」、欠測の場合は「X」で表すものとする。また、冬期結氷時の実測値と按分値には、値の最後にそれぞれ「R」、「>」を付けるものとする。

11-10 観測資料の照査

観測資料の照査は、「水文観測業務規程細則水文観測データ品質照査要領」に準拠し、設計図書に基づき実施するものとする。

11-10-1 標準照査

1. 雨量
 - (1) 時間雨量強度の上限値超過
 - (2) 標準偏差時間雨量
 - (3) 日雨量の上限値超過
 - (4) 標準偏差日雨量
2. 水位
 - (1) 水位の上下限值超過
 - (2) 水位変動量の上下限值超過
 - (3) 同一水位の長時間継続
3. 流量
 - (1) ピーク流量の発生順序
 - (2) 水位流量曲線の妥当性

11-10-2 高度照査

1. 雨 量
 - (1) 近隣雨量との相関（日雨量）
 - (2) 近隣雨量との相関（総雨量）
2. 水 位
 - (1) 水位の上下流相関
 - (2) ピーク水位の発生順序
3. 流 量
 - (1) 流況確率値の比較
 - (2) 総観気象分析

11-11 観測資料取りまとめ

帳票は「水研様式」により、下記のとおりとする。

- (1) 雨 量
 - ア) 時間雨量月表
 - イ) 日雨量年表
 - ウ) 年雨量状況調査表
 - エ) 累年雨量状況調査表
 - オ) 時刻雨量表
- (2) 水 位
 - ア) 時間水位月表
 - イ) 日水位年表
 - ウ) 日水位年図
 - エ) 位況計算書
 - オ) 年水位状況調査表
 - カ) 累年水位状況調査表
- (3) 流 量
 - ア) 時間流量月表
 - イ) 日流量年表
 - ウ) 日流量年図
 - エ) 流況計算書
 - オ) 流況調査表
 - カ) 累年流況調査表
 - キ) 時刻水位流量表
 - ク) 流量報告書
 - ケ) 水位流量曲線式計算書
 - コ) $H-\sqrt{Q}$ 図
 - ク) 水位流量曲線図

- (4) 観測所台帳
 - (ア) 観測所台帳
 - (イ) 観測所横断面図

11-12 成果品

1. 成果品は、11-11 観測資料取りまとめ の帳票に加え、観測所一覧表、写真、自記記録紙、流量観測野帳及び観測所点検簿とする。
2. 写真は、デジタル記録によるものとし、必要な文字、数値等の内容の判読ができる機能、精度を確保できる撮影機材を用いるものとする。(有効画素数100万画素以上、プリンターはフルカラー300 d p i 以上、インク・用紙等は通常の使用条件のもとで3年間程度に顕著な劣化が生じないものとする。)
3. 成果品の提出部数については、設計図書に定めのある場合を除き、電子成果品保管帳1冊を標準とする。

12 水質・底質調査

12 水質・底質調査

目 次

12-1	水質調査	I-12-3
12-2	底質調査	I-12-7

12 水質・底質調査

12-1 水質調査

12-1-1 一般事項及び範囲

1. 本仕様は、河川・湖沼・貯水池・海域・地下水及びその関連地域において行う水質調査に適用する。
2. 本仕様に示されていないものについては、次の規定によるものとする。
 河川砂防技術基準 調査編（国土交通省・令和3年4月）
 改訂ダム貯水池水質調査要領（建設省監修・(財)ダム水源地環境センター編・平成8年1月）

12-1-2 調査種類及び観測回数と地点

調査種類・回数及び地点については設計図書によるものとする。

12-1-3 現地作業における観測

現地作業における観測は、次に掲げる項目について行うものとする。

番号	項目	河川	湖沼	地下水	摘 要
A 1	採水位置	○	○	○	
A 2	天 候	○	○	○	
A 3	採水時刻	○	○	○	
A 4	水 位	○	○	○	湖沼は貯水位、地下水はGL-m, EL
A 5	流 量	○	○		湖沼は河川・流入量・放流量
A 6	全水深	○	○		
A 7	採水水深	○	○	○	
A 8	気 温	○	○	○	
A 9	水 温	○	○	○	
A11	外 観	○	○	○	
A12	臭気(冷時)	○	○	○	
A13	透 視 度	○	○	○	河川
A14	透 明 度		○		貯水位
A15	湿 度		○		
A16	水 色		○		
A17	風 向		○		
A18	風 速		○		
A19	降 水 量		○		
A20	日 射 量		○		
B 1	p H	○	○	○	

12-1-4 採水の位置・方法及び試料の分析・前処理

採水位置・方法などについては、河川砂防技術基準 調査編 第12章水質・底質調査によるものとする。

採水には原則として採水器を用いるものとするが、地下水採水にあつては、水中ポンプ式、エアリフト式、真空ポンプ式等、状況に応じて使い分けることとし、採取する試料の量、試料ビンの種類及び保存のための前処理法は、別表－1によるものとする。

別表－1 分析項目と標準採取量・試料ビンの種類・前処理法

試料の別	分析項目	注1) 標準採取量	試料ビンの種類	保存のための前処理法	備考
一般試験用	BOD・COD・TOC・酸度・アルカリ度・色度・SO・CI 硬度・Ca・F・SS・濁度	2～3ℓ (左欄の項全体)	ポリビン	0～10℃の暗所	
DO用	DO	100ml×2	酸素ビン	試薬Ⅰ・Ⅱを加え、冷暗所	サイホン使用
金属用 (total)	6価クロム・アルキル 水銀・ヒ素を除く金属 (total)	2～5ℓ	ポリビン (望ましくはテ フロン製ビン)	注2) 注3) 硝酸 10ml/ℓに添加	
金属用 (溶存)	6価クロム・アルキル 水銀・ヒ素を除く金属 (溶存)	2～5ℓ	同上	注4) ろ紙5種Cでろ過した後 硝酸(1+1) 3ml/ℓ添加	
窒素、リン用	0-N・NO ₂ -N・NO ₃ -N・NH ₄ - N・T-P・Ortho-p	2ℓ	ポリビンまた はガラスビン	塩酸でpH2以下にし、0～10 ℃の暗所	
ヒ素用	ヒ素	1ℓ	同上	無ヒ素塩酸10ml/ℓに添加	
フェノール用	フェノール類	500ml	同上	リン酸を加えてpH4にし、更 に硫酸銅(5水塩) 1g/ℓ加 え10℃以下に冷却	
細菌試験用	大腸菌数・一般細菌数	100ml	ガラスビン	0～10℃程度に冷却、暗所	ハイロート採水 器を使用
油分用	n-ヘキサン抽出物質	2～5ℓ	ガラスビン	塩酸(1+1)を加えてpH4 以下にして密栓し0～10℃程 度に冷却	他の容器に移し かえたり分け取 りしたりしては いけない
シアン用	CN	500ml	ポリビン	水酸化ナトリウムを加えpH12 以上	
アルキル水銀用	アルキル水銀化合物	3ℓ	ポリビン (望ましくはテ フロン製ビン)	0～10℃程度に冷却	
6価クロム用	6価クロム	500ml	同上	0～10℃の暗所	
PCB用	PCB	5ℓ	ガラスビン	不必要	直接採水するこ と
有機リン用	有機リン系農薬	500ml		塩酸を加えて弱酸性	

注) 1. 分析に必要な検水量は、分析方法・必要な分析精度などによっても異なるので、必ずしもこの欄に示した採水量にこだわらなくてもよい。
2. 保存のために加える硝酸等は全て特級以上の試薬とする。
3. 水銀の分析を行わない場合、または水銀用の試料を別途採取する場合は、硝酸のかわりに塩酸を10ml/ℓに添加してもよい。
4. 最初のろ液50～100mlは棄てる。

12-1-5 採水上の注意

採水に用いる器具及び試料ビンは清浄なものを用い、試料を採水する前に試料で数回共洗いし、採水後試料ビンは栓をしてわずかの空隙を残しておくものとする。

試料ビンは、採水後ただちに整理番号・採水場所・日時等を記載した標識を添付しなければならない。

12-1-6 試料の運搬

試料は前処理の有無にかかわらず、採取後速やかに分析室に運搬しなければならない。試料は分析室に搬入するまでは原則として氷などで0～10℃程度に冷却しておくものとする。

また、運搬中、試料ビンが破損しないよう必要な処置を講じておかななければならない。

12-1-7 試料の管理

試料ビンは、標識等を確認し、直射日光を避け0～10℃程度に冷却し、冷暗所に保管しなければならない。

また、試料は分析及び試験の終了後も作業を適性に行われたことを確認するまで保存しなければならない。

12-1-8 調査種類別分析項目及び試験方法

室内分析作業における分析及び試験は、採水後なるべく早く行うものとする。調査種類別分析項目は、別表-2によるものとする。分析項目別試験方法は、河川砂防技術基準調査編 第12章水質・底質調査によるものとする。

12-1-9 提出成果品

提出する成果品は、次のとおりとする。

- (1) 現地野帳
- (2) 分析に使用した測定機器
名称・製造会社名・型式・年式
- (3) 室内作業における記録
分析項目・測定月日・測定値ならびに計算書
- (4) 水質年表
- (5) 観測方法・試験及び分析方法一覧表