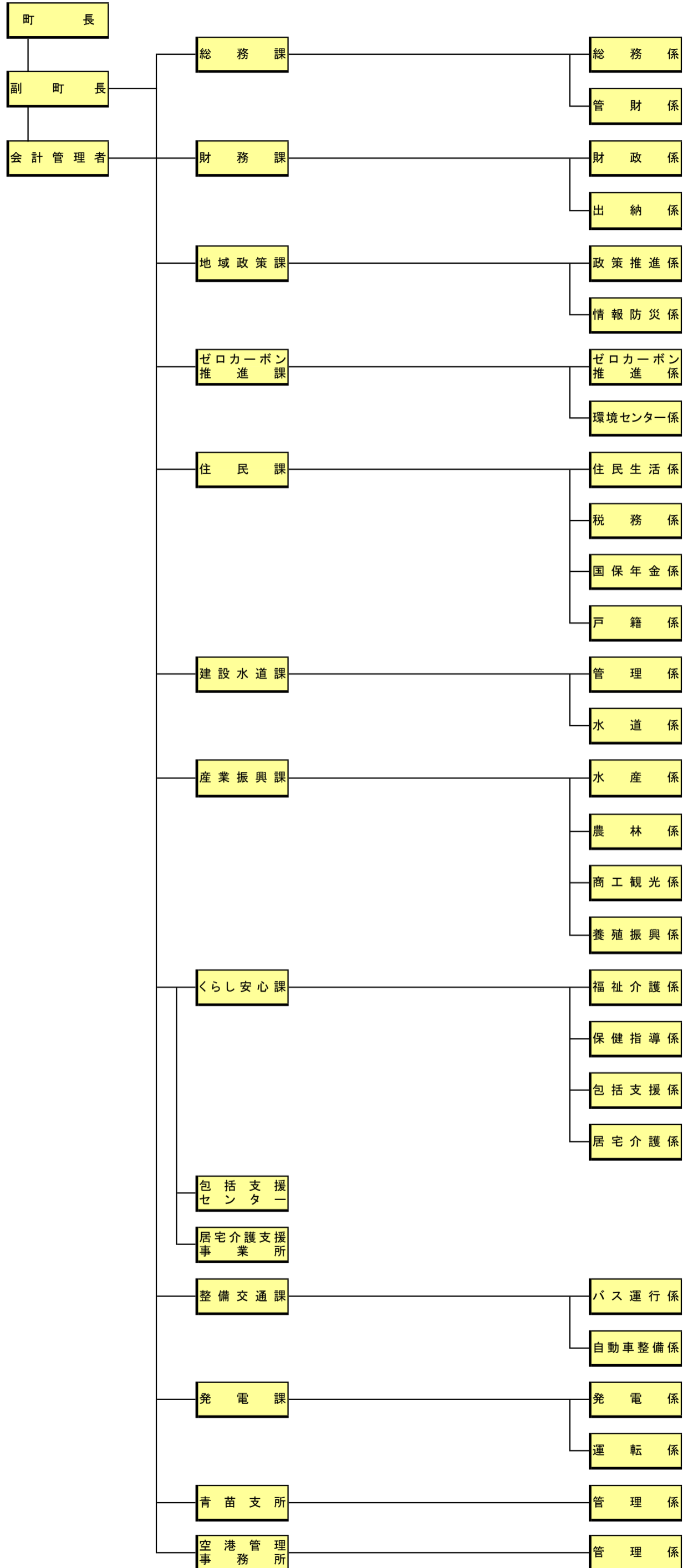
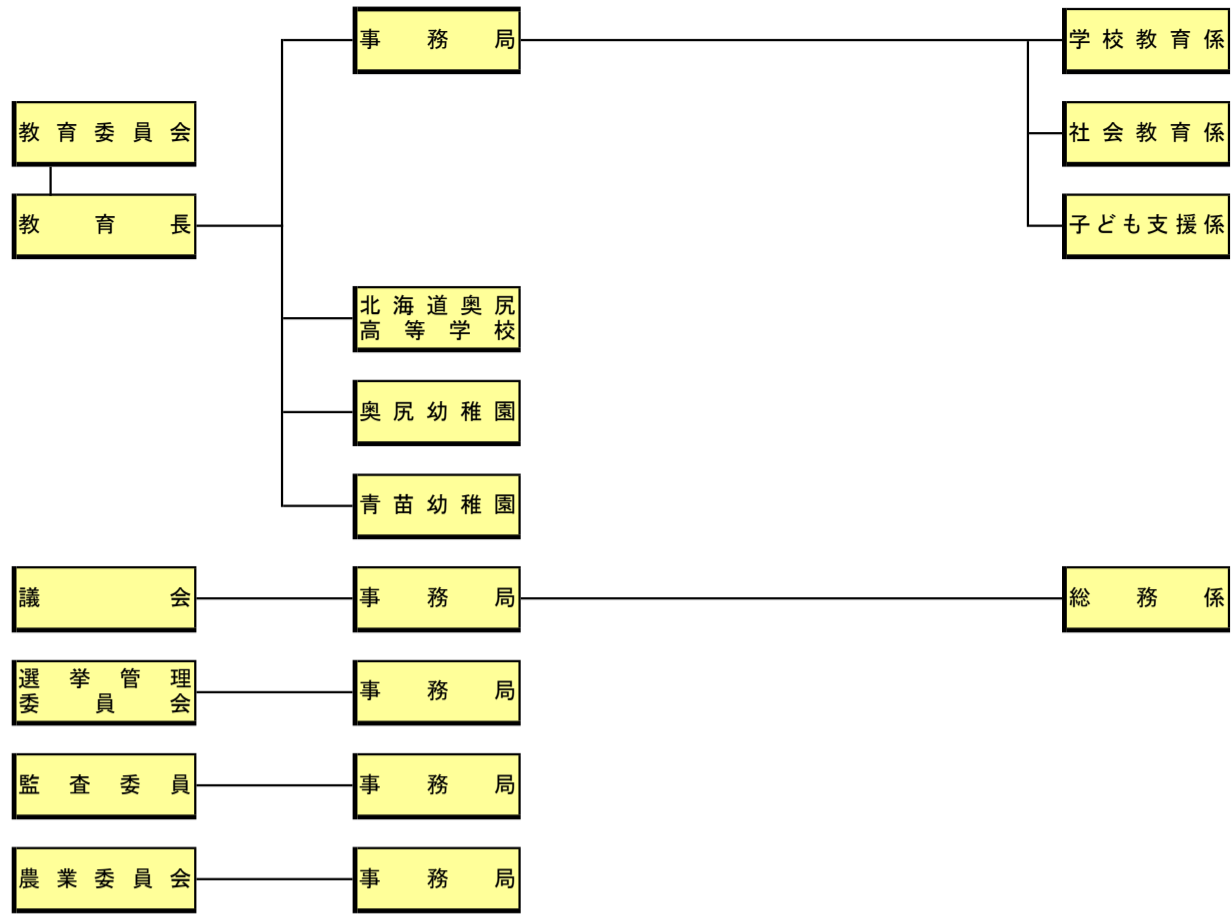


機 構 図 (令和6年4月1日現在)



機 構 図 (令和6年4月1日現在)



国保病院機構図

