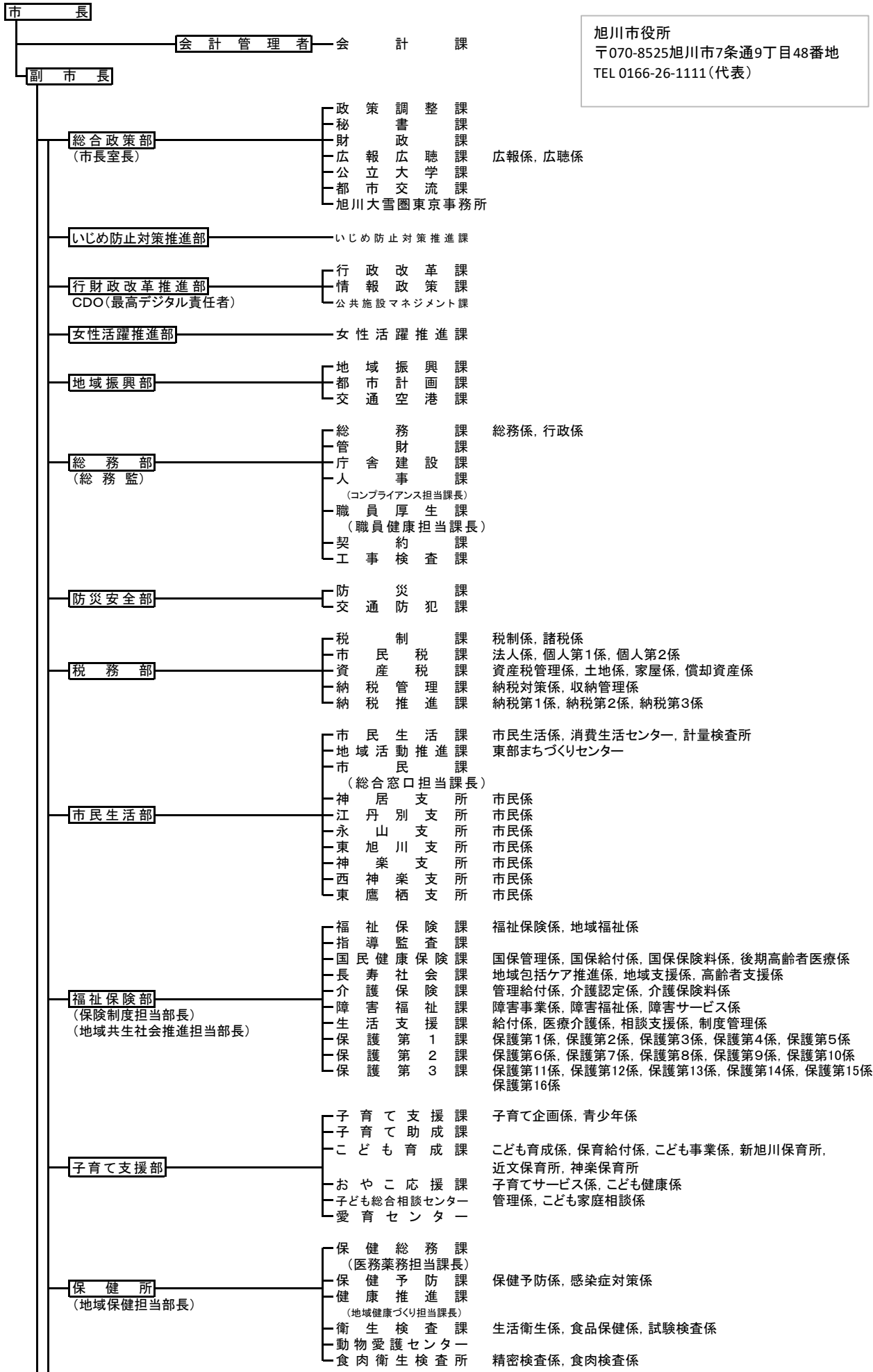
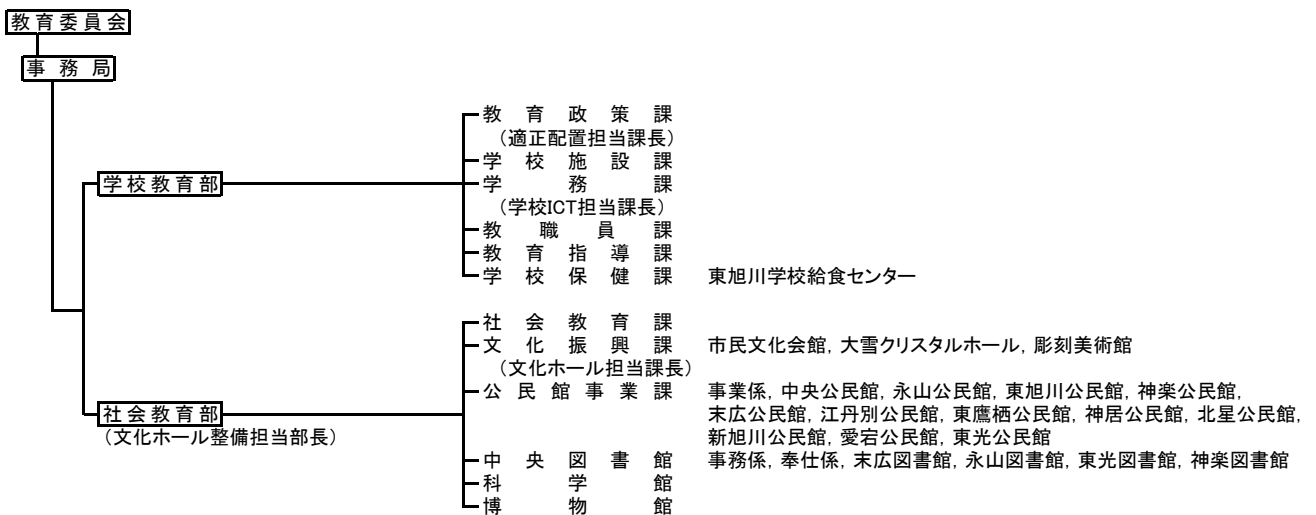
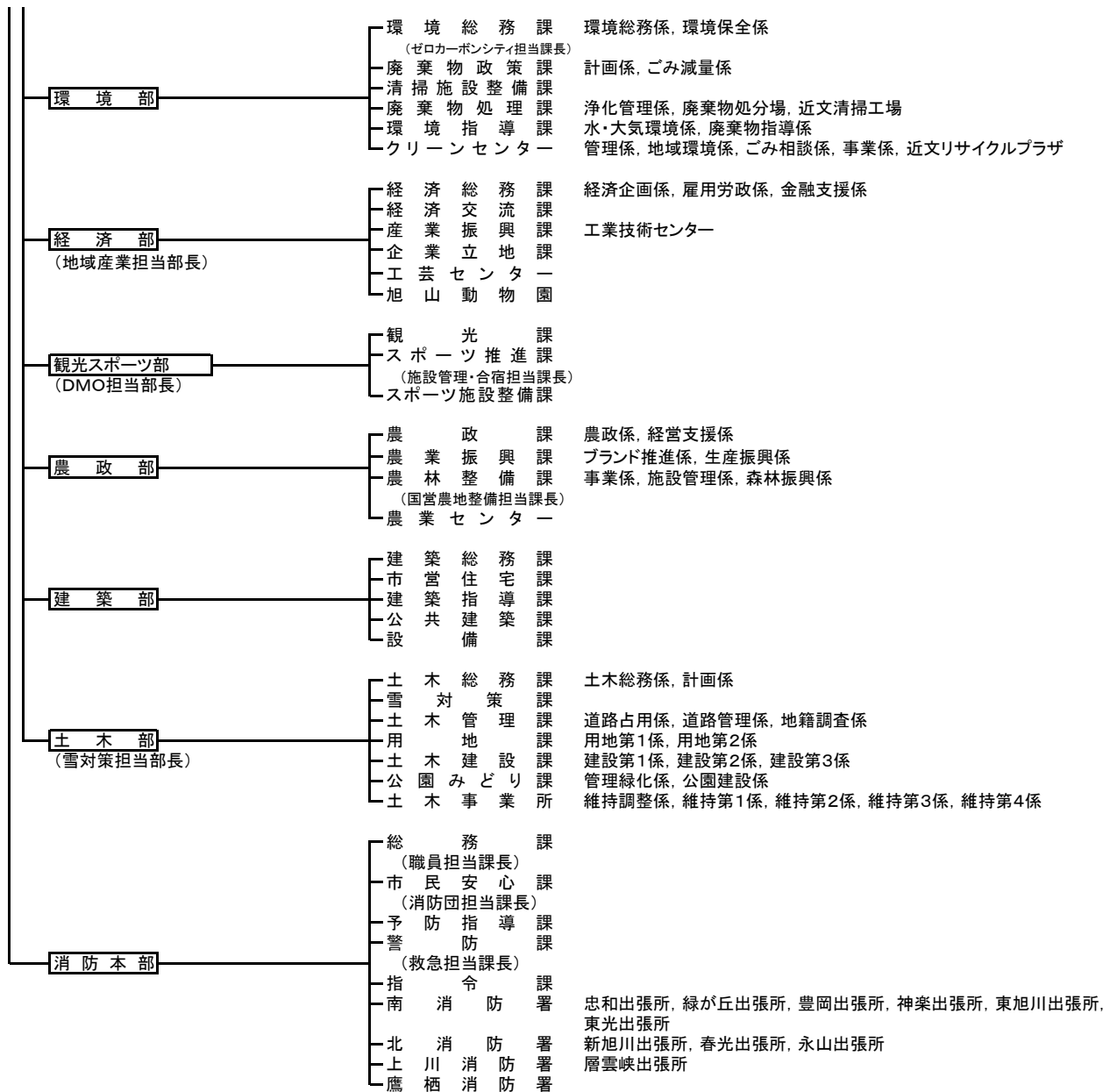
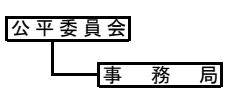
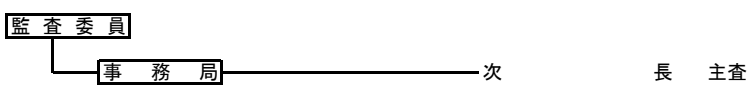
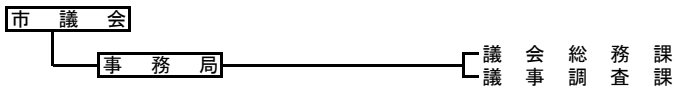
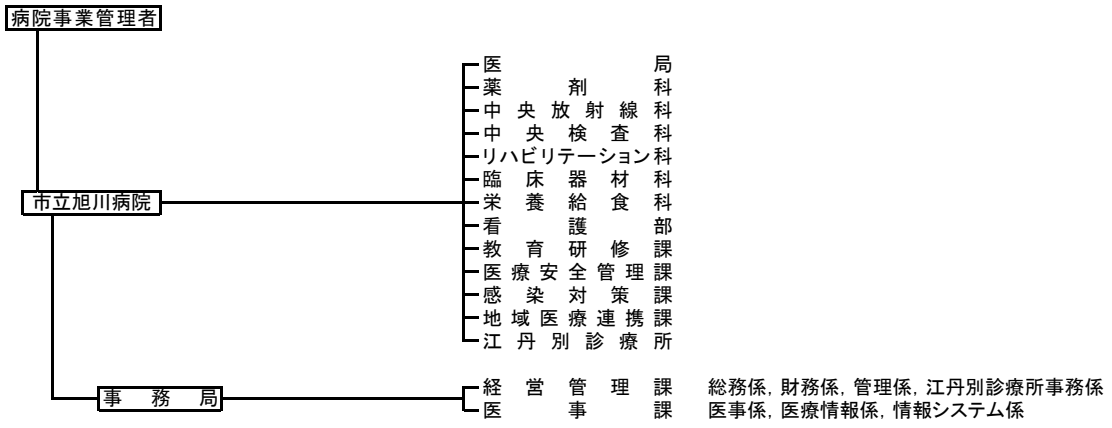
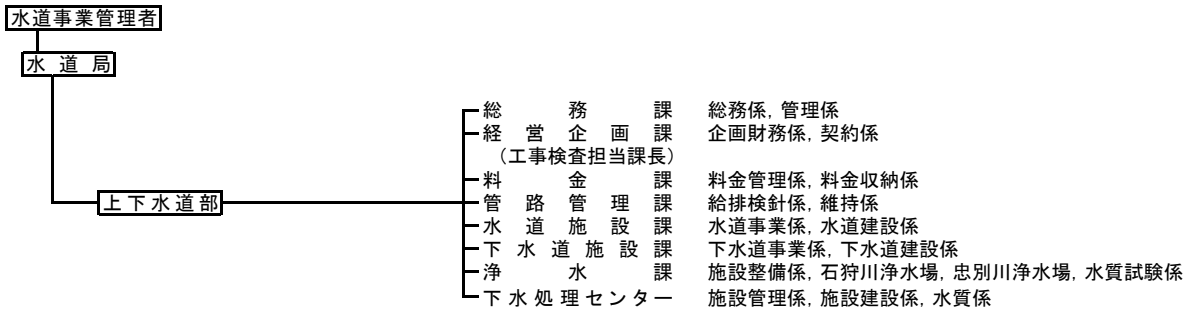


# 旭 川 市 機 構 図 (令和6年4月1日現在)







組織数

区分	部	課	係
市長部局	18	93	125
全庁	27	129	187