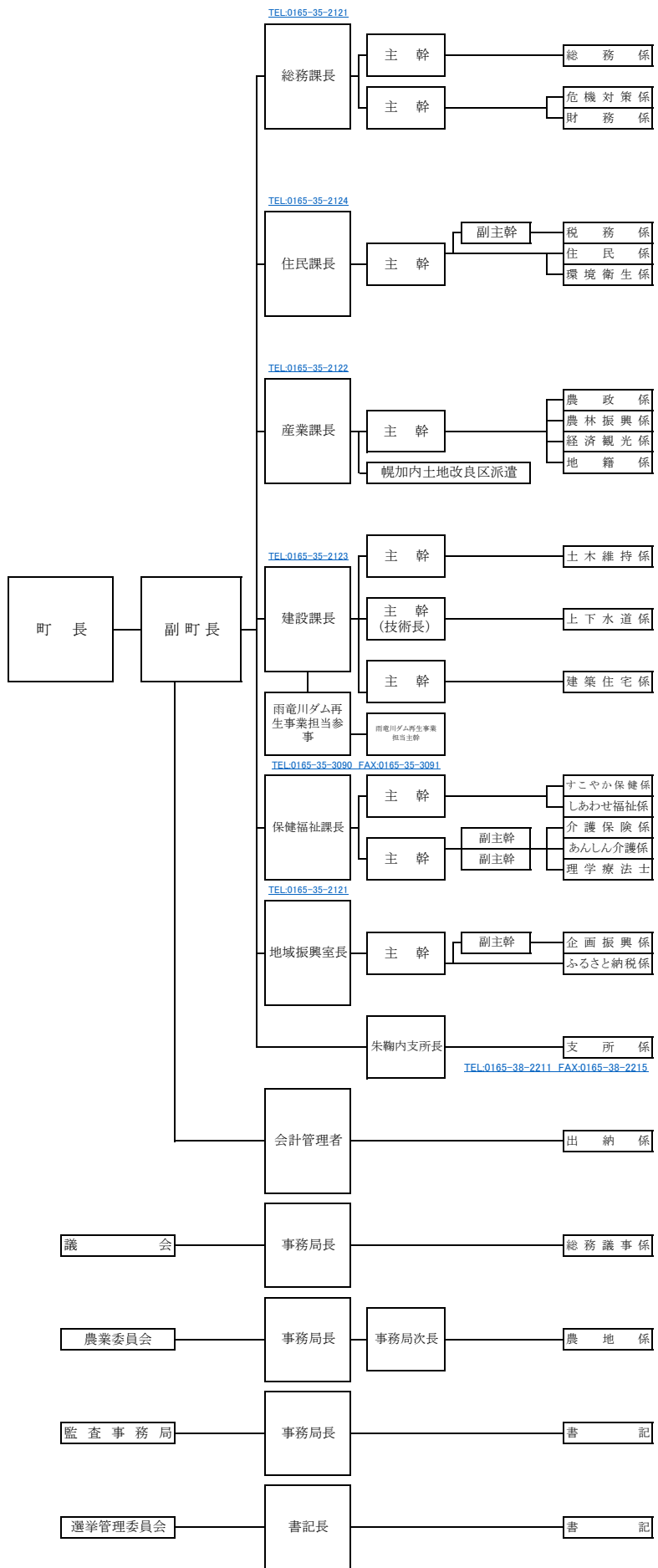


幌加内町役場機構図

(令和6年4月1日現在)



住所：〒074-0492 両電郡幌加内町宇幌加内4699番地
 電話：(代表)0165-35-2121 FAX：0165-35-2127
 ホームページ：http://www.town.horokanai.hokkaido.jp/
 E-mail:horol@mb.infosnow.ne.jp(代表)

