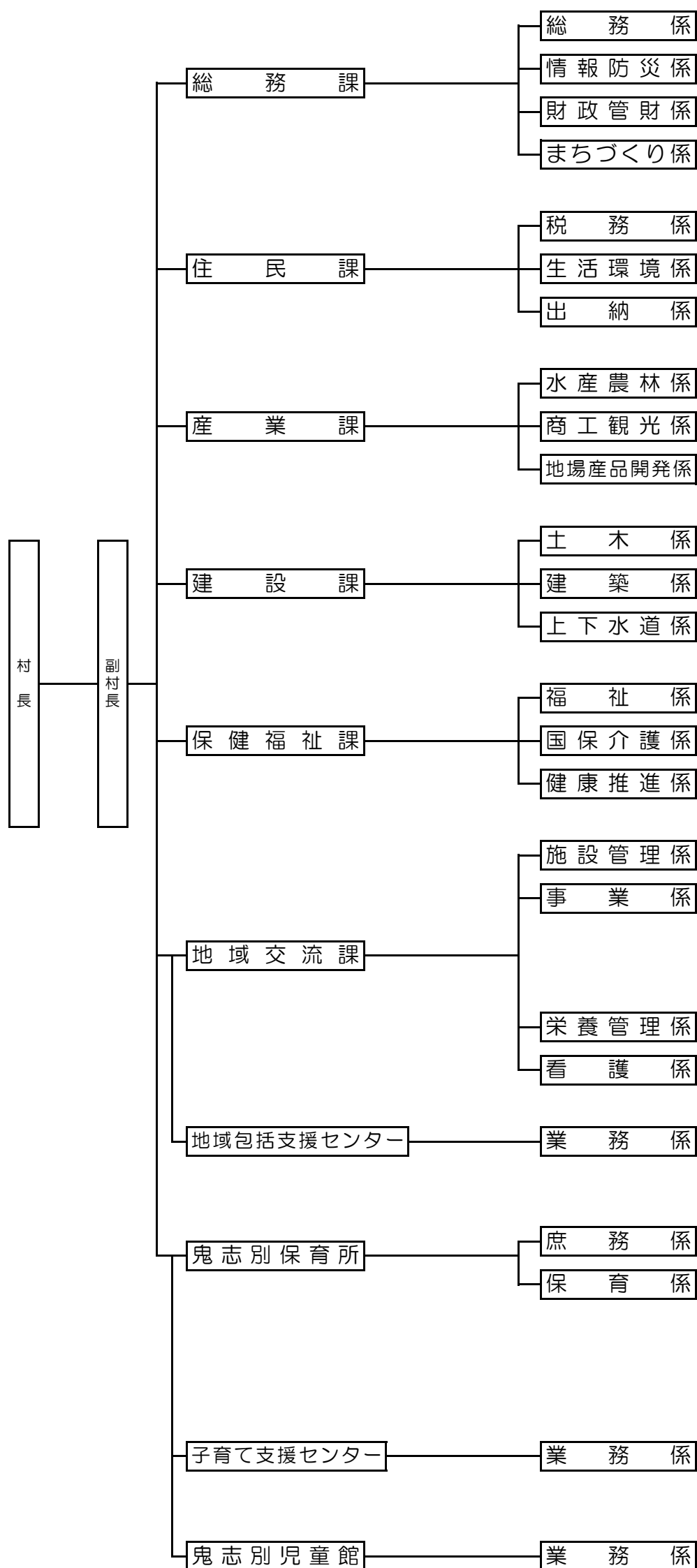


# 猿払村行政機構及び職員配置一覽

令和6年4月1日現在



議会事務局 — 議事・庶務係

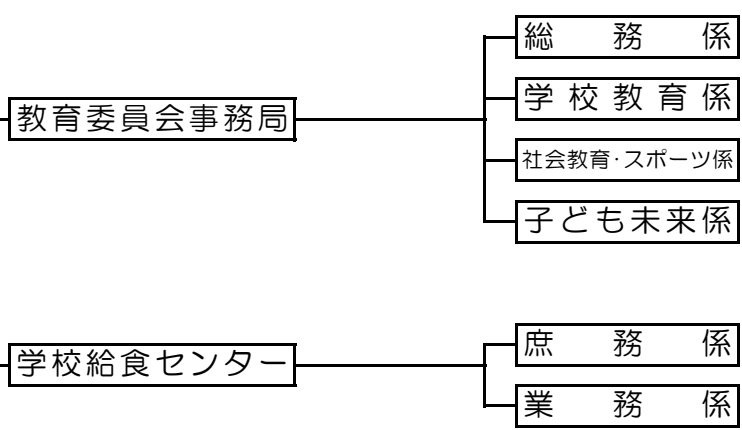
監査委員監査室 — 総務・調査係

農業委員会事務局 — 農地係

選挙管理委員会事務局 — 総務係

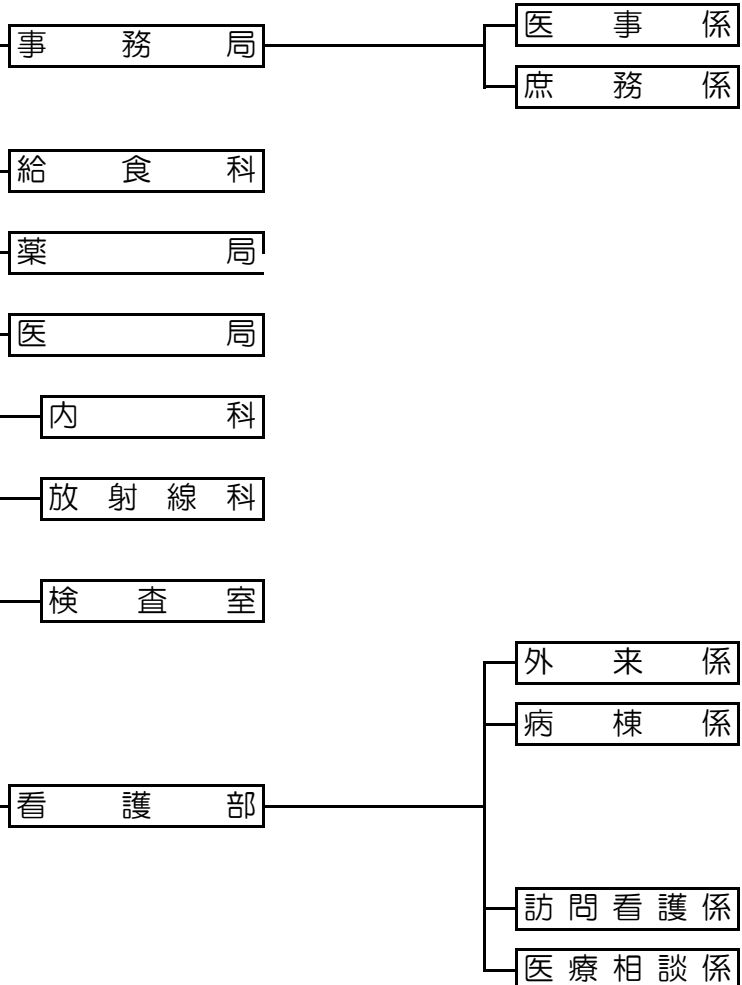
教育委員会

教育長



国民健康保険病院

院長 副院長



稚内地区消防事務組合

