

道営住宅の児童遊園等に設置している遊具等の点検マニュアル

道営住宅の児童遊園等に設置している遊具等について、利用者の安全確保の観点から適切な維持管理を行うため、次のとおり点検方法等について定める。

記

1 対象遊具等

道営住宅の児童遊園等に道が設置した遊具等（遊具、ベンチ）とする。

2 点検の時期

① 一斉点検

毎年度、児童遊園等に設置している全ての遊具等について、雪解けなどの状況を見極め、児童遊園等の利用開始前に点検を実施する。

② 随時点検

道営住宅の管理人、入居者など利用者からの報告や連絡により必要に応じ点検を実施する。

3 点検の方法

- ・点検については、目視、触診、聴診等により遊具等の変形や異常の有無について別紙1の遊具点検表により行う。
- ・変形や異常が発見された場合は、必要に応じ専門技術者による精密点検を行う。

4 点検結果の対応

- ・点検によって変形や異常が発見された遊具は、修繕、部品交換、撤去など状況に応じた適切な措置を講じる。
- ・一定期間使用禁止の措置をとる場合は、安全ロープやネットなどを利用し、利用者とともに子供たちが立ち入りできないよう危険防止の措置を講じる。
- ・措置を講じる場合は、速やかに入居者など利用者への周知を図る。

5 点検台帳の整備

- ・別紙2の遊具等の点検台帳に点検結果を整理し備え付ける。

6 その他

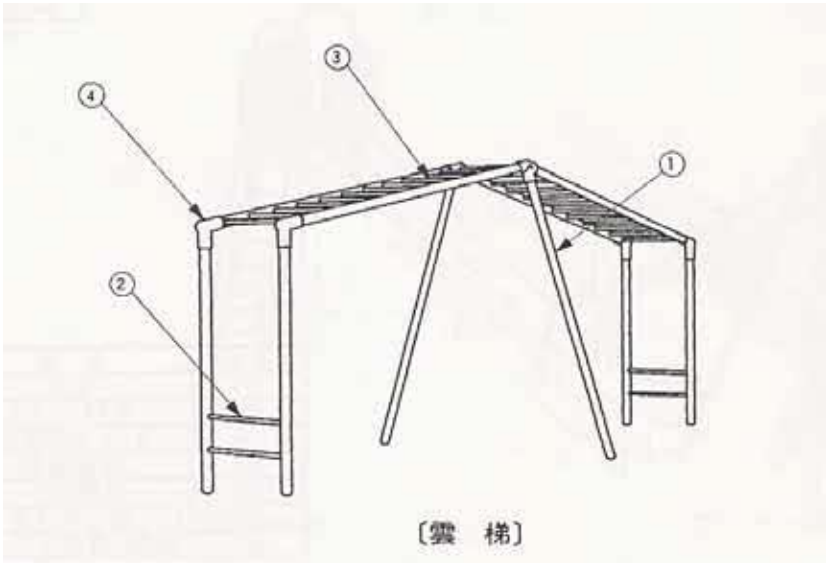
- ・第2の①の一斉点検を行った結果について、別紙3の様式により速やかに住宅課に報告する。

遊具点検表

市町村名		団地名		設置場所(公園名)		
遊具名称	うんてい	実施日	平成 年 月 日()	点検者	所属	
					氏名	
部位 (☆:重点点検箇所)	点検方法	点検項目	状態	不良部No.	写真	備考
☆安全領域(遊具周辺)	目視・触診	地面のへこみ、障害物の有無	良・不良			
基礎部	目視・触診	変形、ぐらつき、露出の有無	良・不良			
①支柱	目視・触診	変形、ぐらつき、さびの有無	良・不良			
②はしごパイプ	目視・触診	摩耗、変形、さびの有無	良・不良			
☆③握り棒	目視・触診	変形、摩耗、さび、ぐらつきの有無	良・不良			
④ソケット部	目視・触診	変形、割れ、ボルトの緩みの有無	良・不良			
塗装	目視・触診	剥離等の有無	良・不良			

総合判定	A :健全であり、修繕の必要がない。	⇒⇒	○ 通常の監視を継続する。
	B :やや劣化の兆候があるため、監視を続ける。	⇒⇒	○ 通常使用に支障ないが部分修繕する。
	C :部分的に異常があり、対策が必要。	⇒⇒	○ 使用を中止し、部分修繕する。
	D :重要な部分に異常があり、対策が必要。	⇒⇒	○ 使用を中止し、詳細な点検を要する。

メモ	
----	--

 <p style="text-align: center;">【雲 梯】</p>	概略一般図										
<table border="1"> <thead> <tr> <th>番号</th> <th>名称</th> </tr> </thead> <tbody> <tr> <td>①</td> <td>支柱</td> </tr> <tr> <td>②</td> <td>はしごパイプ</td> </tr> <tr> <td>③</td> <td>握り棒</td> </tr> <tr> <td>④</td> <td>ソケット</td> </tr> </tbody> </table>	番号	名称	①	支柱	②	はしごパイプ	③	握り棒	④	ソケット	
番号	名称										
①	支柱										
②	はしごパイプ										
③	握り棒										
④	ソケット										

遊具点検表

No.

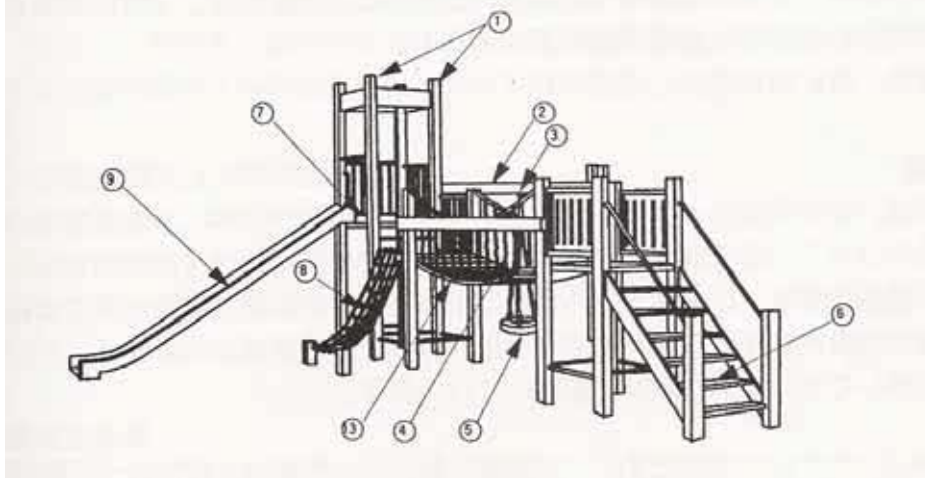
市町村名		団地名		設置場所(公園名)	
遊具名称	コンピネーション	実施日	平成 年 月 日()	点検者	所 属
					氏 名

部 位 (☆:重点点検箇所)	点検方法	点 検 項 目	状態	不良部No	写真	備考
☆安全領域(遊具周辺)	目視・触診	地面のへこみ、障害物の有無	良・不良			
基礎部	目視・触診	変形、ぐらつき、露出の有無	良・不良			
☆①支柱部	目視・触診	変形、ぐらつき、さびの有無	良・不良			
☆②梁部	目視・触診	摩耗、変形、さびの有無	良・不良			
☆継ぎ手金具	目視・触診	変形、くされ、摩耗、突起物の有無	良・不良			
☆③つり金具	目視・触診	変形、劣化、摩耗、回転不良の有無	良・不良			
☆④つり鎖	目視・触診	変形、ぐらつき、さびの有無	良・不良			
☆⑤座板部	目視・触診	ヒモなどが掛かり易い隙間の有無	良・不良			
☆⑥登行部	目視・触診	変形、くされ、摩耗の有無	良・不良			
☆⑦踊り場	目視・触診	摩耗、変形、さびの有無	良・不良			
☆⑧ネット	目視・触診	変形、摩耗、ねじれの有無	良・不良			
☆⑨滑走部(滑面)	目視・触診	変形、くされ、摩耗、突起物の有無	良・不良			
☆⑩滑走部(ローラー)	目視・触診	変形、劣化、摩耗、回転不良の有無	良・不良			
⑬歩行部	目視・触診	変形、割れ、摩耗の有無	良・不良			
塗装	目視・触診	剥離等の有無	良・不良			

総合判定	A :健全であり、修繕の必要がない。	⇒⇒	○ 通常の監視を継続する。
	B :やや劣化の兆候があるため、監視を続ける。	⇒⇒	○ 通常使用に支障ないが部分修繕する。
	C :部分的に異常があり、対策が必要。	⇒⇒	○ 使用を中止し、部分修繕する。
	D :重要な部分に異常があり、対策が必要。	⇒⇒	○ 使用を中止し、詳細な点検を要する。

メモ	
----	--

概略一般図



番号	名称	番号	名称	番号	名称
①	支柱	⑥	登行部	⑬	歩行部
②	梁部	⑦	踊り場		
③	つり金具	⑧	ネット		
④	つり鎖	⑨	滑走面(滑面)		
⑤	座板部	⑩	滑走面(ローラー)		

遊具点検表

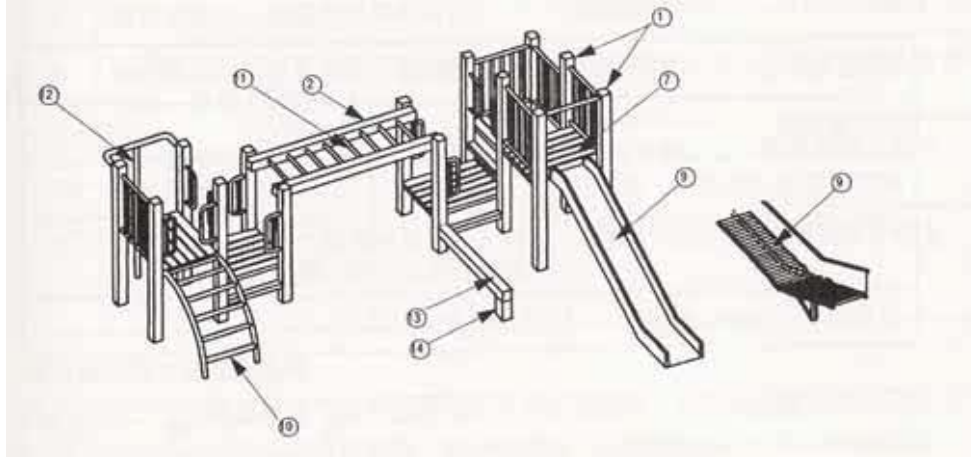
No.

市町村名		団地名		設置場所(公園名)		
遊具名称	コンビネーション	実施日	平成 年 月 日()	点検者	所属 氏名	
部位 (☆:重点点検箇所)	点検方法	点検項目	状態	不良部No.	写真	備考
☆安全領域(遊具周辺)	目視・触診	地面のへこみ、障害物の有無	良・不良			
基礎部	目視・触診	変形、ぐらつき、露出の有無	良・不良			
☆①支柱部	目視・触診	変形、ぐらつき、さびの有無	良・不良			
☆②梁部	目視・触診	変形、ぐらつき、さびの有無	良・不良			
☆⑦踊り場	目視・触診	変形、摩耗、さびの有無	良・不良			
☆⑨滑走部(滑面)	目視・触診	変形、くされ、摩耗、突起物の有無	良・不良			
☆⑨滑走部(ローラー)	目視・触診	変形、くされ、摩耗、回転不良の有無	良・不良			
☆⑩はしごパイプ	目視・触診	変形、摩耗、さびの有無	良・不良			
☆⑪横架パイプ	目視・触診	変形、摩耗、さびの有無	良・不良			
☆⑫縦部パイプ	目視・触診	変形、摩耗、さびの有無	良・不良			
☆⑬歩行部	目視・触診	変形、割れ、摩耗の有無	良・不良			
☆⑭脚部	目視・触診	変形、ぐらつき、破損の有無	良・不良			
塗装	目視・触診	剥離などの有無	良・不良			

総合判定	A :健全であり、修繕の必要がない。	⇒⇒	○ 通常の監視を継続する。
	B :やや劣化の兆候があるため、監視を続ける。	⇒⇒	○ 通常使用に支障ないが部分補修する。
	C :部分的に異常があり、対策が必要。	⇒⇒	○ 使用を中止し、部分修繕する。
	D :重要な部分に異常があり、対策が必要。	⇒⇒	○ 使用を中止し、詳細な点検を要する。

メモ

概略一般図



番号	名称	番号	名称
①	支柱	⑩	はしごパイプ
②	梁部	⑪	横架パイプ
⑦	踊り場	⑫	縦部パイプ
⑨	滑走部(滑面)	⑬	歩行部
⑨	滑走部(ローラ)	⑭	脚部

遊具点検表

No.

市町村名		団地名		設置場所(公園名)	
------	--	-----	--	-----------	--

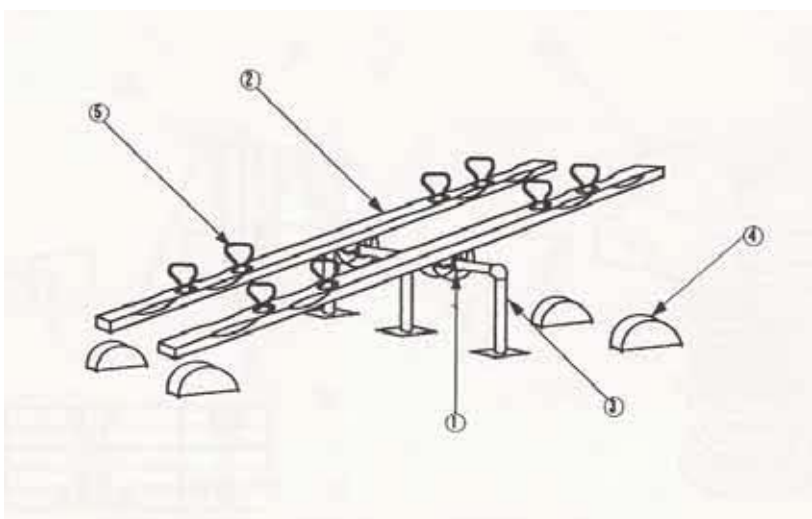
遊具名称	シーソー	実施日	平成 年 月 日()	点検者	所属	
					氏名	

部位 (☆:重点点検箇所)	点検方法	点検項目	状態	不良部No	写真	備考
☆ 安全領域(遊具周辺)	目視・触診	地面のへこみ、障害物の有無	良・不良			
基礎部	目視・触診	変形、ぐらつき、露出の有無	良・不良			
☆ ①支点部	目視・触診	変形、摩耗、さびの有無	良・不良			
☆ ②腕部	目視・触診	変形、割れ、さびの有無	良・不良			
☆ ③脚部	目視・触診	変形、ぐらつき、さびの有無	良・不良			
☆ ④緩衝部	目視・触診	変形、割れの有無	良・不良			
☆ ⑤柄	目視・触診	変形、ぐらつき、さびの有無	良・不良			
塗装	目視・触診	剥離等の有無	良・不良			

総合判定	A :健全であり、修繕の必要がない。	⇒⇒	○ 通常の監視を継続する。
	B :やや劣化の兆候があるため、監視を続ける。	⇒⇒	○ 通常使用に支障ないが部分修繕する。
	C :部分的に異常があり、対策が必要。	⇒⇒	○ 使用を中止し、部分修繕する。
	D :重要な部分に異常があり、対策が必要。	⇒⇒	○ 使用を中止し、詳細な点検を要する。

メモ

概略一般図



番号	名称
①	支点部
②	腕部
③	脚部
④	緩衝部
⑤	柄

遊具点検表

No.

市町村名		団地名		設置場所(公園名)	
遊具名称	ジャングルジム	実施日	平成 年 月 日()	点検者	所属
					氏名

部位 (☆:重点点検箇所)	点検方法	点検項目	状態	不良部No	写真	備考
☆ 安全領域(遊具周辺)	目視・触診	地面のへこみ、障害物の有無	良・不良			
基礎部	目視・触診	変形、ぐらつき、露出の有無	良・不良			
①縦部材	目視・触診	変形、摩耗、さびの有無	良・不良			
☆ ②横部材	目視・触診	摩耗、変形、さび、ぐらつきの有無	良・不良			
③接合材	目視・触診	変形、割れ、ボルトの緩みの有無	良・不良			
塗装	目視・触診	剥離等の有無	良・不良			

総合判定	A :健全であり、修繕の必要がない。	⇒⇒	○ 通常の監視を継続する。
	B :やや劣化の兆候があるため、監視を続ける。	⇒⇒	○ 通常使用に支障ないが部分修繕する。
	C :部分的に異常があり、対策が必要。	⇒⇒	○ 使用を中止し、部分修繕する。
	D :重要な部分に異常があり、対策が必要。	⇒⇒	○ 使用を中止し、詳細な点検を要する。

メモ	
----	--

【ジャングルジム】

概略一般図

番号	名称
①	縦部材
②	横部材
③	接合部

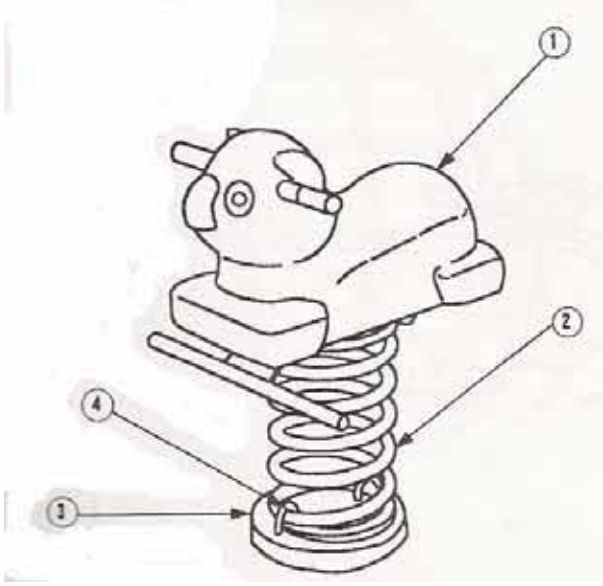
遊具点検表

No.

市町村名		団地名		設置場所(公園名)			
遊具名称	スプリング	実施日	平成 年 月 日()	点検者	所属		
					氏名		
部 位 (☆:重点点検箇所)		点検方法	点 検 項 目	状態	不良部No	写真	備考
☆	安全領域(遊具周辺)	目視・触診	地面のへこみ、障害物の有無	良・不良			
	基礎部	目視・触診	変形、ぐらつき、露出の有無	良・不良			
	①上物	目視・触診	変形、割れ、欠け、さびの有無	良・不良			
☆	②スプリング	目視・触診	変形、さびの有無	良・不良			
☆	③台座	目視・触診	変形、ボルトの緩み、さびの有無	良・不良			
	④固定金具	目視・触診	変形、ゆるみ、まもろ、さびの有無	良・不良			
	塗装	目視・触診	剥離の有無	良・不良			

総合判定	A :健全であり、修繕の必要がない。	⇒⇒	○ 通常の監視を継続する。
	B :やや劣化の兆候があるため、監視を続ける。	⇒⇒	○ 通常使用に支障ないが部分修繕する。
	C :部分的に異常があり、対策が必要。	⇒⇒	○ 使用を中止し、部分修繕する。
	D :重要な部分に異常があり、対策が必要。	⇒⇒	○ 使用を中止し、詳細な点検を要する。

メモ	
----	--

	概略一般図										
<table border="1"> <thead> <tr> <th>番号</th> <th>名称</th> </tr> </thead> <tbody> <tr> <td>①</td> <td>上物</td> </tr> <tr> <td>②</td> <td>スプリング</td> </tr> <tr> <td>③</td> <td>台座</td> </tr> <tr> <td>④</td> <td>固定金具</td> </tr> </tbody> </table>		番号	名称	①	上物	②	スプリング	③	台座	④	固定金具
番号	名称										
①	上物										
②	スプリング										
③	台座										
④	固定金具										

遊具点検表

No.

市町村名		団地名		設置場所(公園名)	
------	--	-----	--	-----------	--

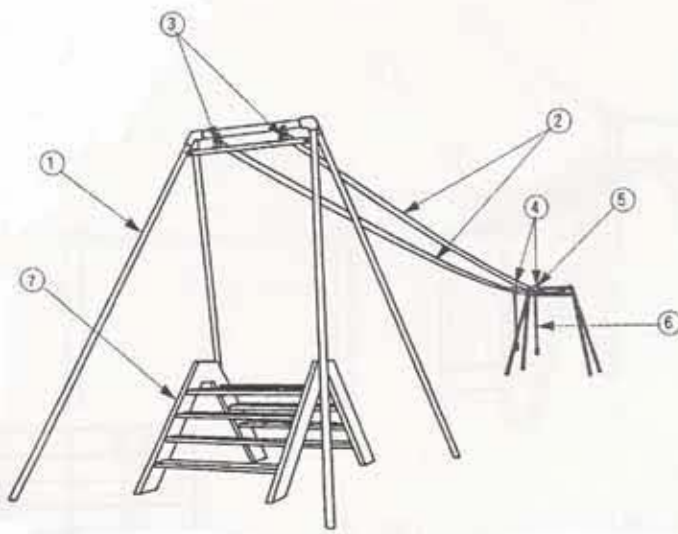
遊具名称	ターザンロープ	実施日	平成 年 月 日 ()	点検者	所属
					氏名

部位 (☆:重点点検箇所)	点検方法	点検項目	状態	不良部No.	写真	備考
☆安全領域(遊具周辺)	目視・触診	地面のへこみ、障害物の有無	良・不良			
基礎部	目視・触診	変形、ぐらつき、露出の有無	良・不良			
☆①支柱	目視・触診	変形、ぐらつき、さびの有無	良・不良			
☆②支持ケーブル	目視・触診	ほつれ、摩耗、断線の有無	良・不良			
③ケーブル固定金具	目視・触診	変形、摩耗、さびの有無	良・不良			
☆④緩衝装置	目視・触診	変形、へたり、劣化の有無	良・不良			
☆⑤移動トロリー	目視・触診	変形、回転不良、摩耗の有無	良・不良			
⑥吊り下げ具	目視・触診	変形、摩耗、ねじれの有無	良・不良			
⑦始動・終端ステーション	目視・触診	変形、ぐらつき、さびの有無	良・不良			
塗装	目視・触診	剥離等の有無	良・不良			

総合判定	A :健全であり、修繕の必要がない。	⇒⇒	○ 通常の監視を継続する。
	B :やや劣化の兆候があるため、監視を続ける。	⇒⇒	○ 通常使用に支障ないが部分修繕する。
	C :部分的に異常があり、対策が必要。	⇒⇒	○ 使用を中止し、部分修繕する。
	D :重要な部分に異常があり、対策が必要。	⇒⇒	○ 使用を中止し、詳細な点検を要する。

メモ	
----	--

概略一般図



番号	名称
①	支柱
②	支柱ケーブル
③	ケーブル固定具
④	緩衝装置
⑤	移動トロリー
⑥	吊り下げ具
⑦	始動・終端ステーション

遊具点検表

No.

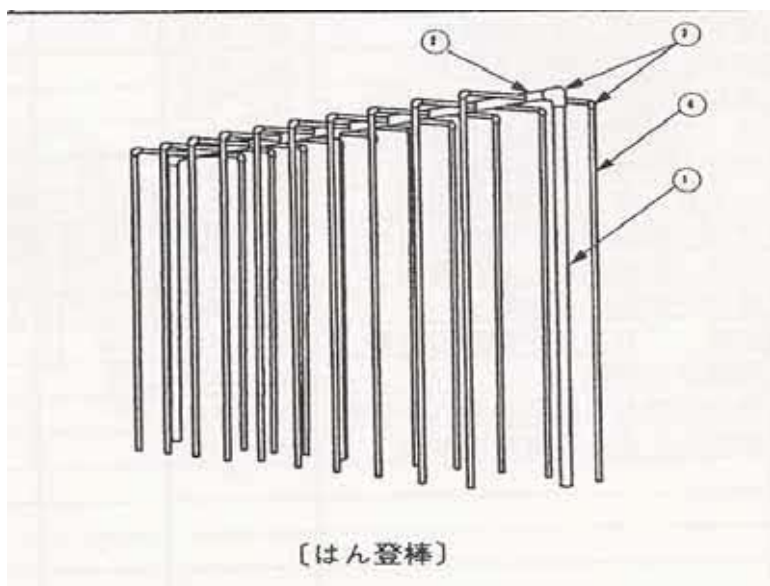
市町村名		団地名		設置場所 (公園名)	
------	--	-----	--	------------	--

遊具名称	はん登棒	実施日	平成 年 月 日 ()	点検者	所属
					氏名

部位 (☆:重点点検箇所)		点検方法	点検項目	状態	不良部No.	写真	備考
☆	安全領域(遊具周辺)	目視・触診	地面のへこみ、障害物の有無	良・不良			
	基礎部	目視・触診	変形、ぐらつき、露出の有無	良・不良			
	①縦部材	目視・触診	変形、摩耗、さびの有無	良・不良			
☆	②横部材	目視・触診	変形、摩耗、さび、ぐらつきの有無	良・不良			
	③接合材	目視・触診	変形、割れ、ボルトの緩みの有無	良・不良			
☆	④のぼり棒	目視・触診	変形、摩耗、さびの有無	良・不良			
	塗装	目視・触診	剥離等の有無	良・不良			

総合判定	A :健全であり、修繕の必要がない。	⇒⇒	○ 通常の監視を継続する。
	B :やや劣化の兆候があるため、監視を続ける。	⇒⇒	○ 通常使用に支障ないが部分修繕する。
	C :部分的に異常があり、対策が必要。	⇒⇒	○ 使用を中止し、部分修繕する。
	D :重要な部分に異常があり、対策が必要。	⇒⇒	○ 使用を中止し、詳細な点検を要する。

メモ	
----	--



概略一般図

番号	名称
①	縦部材
②	横部材
③	接合材
④	のぼり棒

遊具点検表

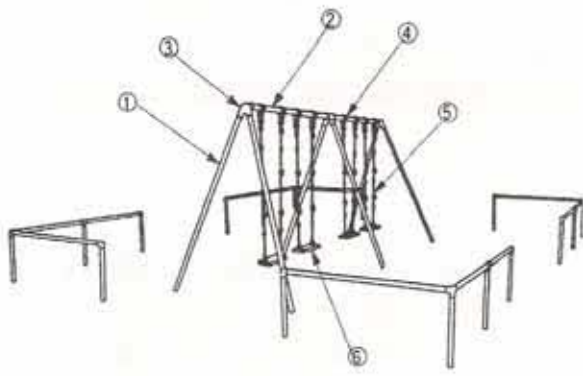
No.

市町村名		団地名		設置場所(公園名)		
遊具名称	ブランコ	実施日	平成 年 月 日()	点検者	所属	
					氏名	
部位 (☆:重点点検箇所)	点検方法	点検項目	状態	不良部No.	写真	備考
☆安全領域(遊具周辺)	目視・触診	地面のへこみ、障害物の有無	良・不良			
基礎部	目視・触診	変形、ぐらつき、露出の有無	良・不良			
①支柱部	目視・触診	変形、ぐらつき、さびの有無	良・不良			
②梁部	目視・触診	変形、ぐらつき、さびの有無	良・不良			
③継ぎ手金具	目視・触診	変形、割れ、ボルトの緩みの有無	良・不良			
☆④つり金具(普通)	目視・触診	変形、割れ、ボルトの緩みの有無	良・不良			
☆④つり金具(タイヤ)	目視・触診	変形、摩耗、回転不良、脱落防止金具の有無	良・不良			
☆⑤つり鎖	目視・触診	変形、摩耗、ねじれの有無	良・不良			
☆⑥着座部	目視・触診	変形、くされ、摩耗の有無	良・不良			
塗装	目視・触診	剥離等の有無	良・不良			
異常音	聴診	油切れによる異常音の有無	良・不良			

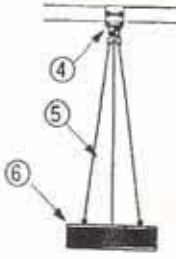
総合判定	A :健全であり、修繕の必要がない。	⇒⇒	○ 通常の監視を継続する。
	B :やや劣化の兆候があるため、監視を続ける。	⇒⇒	○ 通常使用に支障ないが部分修繕する。
	C :部分的に異常があり、対策が必要。	⇒⇒	○ 使用を中止し、部分修繕する。
	D :重要な部分に異常があり、対策が必要。	⇒⇒	○ 使用を中止し、詳細な点検を要する。

メモ	
----	--

概略一般図



【座板ブランコ】



【タイヤブランコ】

番号	名称
①	支柱部
②	梁部
③	継ぎ手金具
④	つり金具
⑤	つり鎖
⑥	着座部

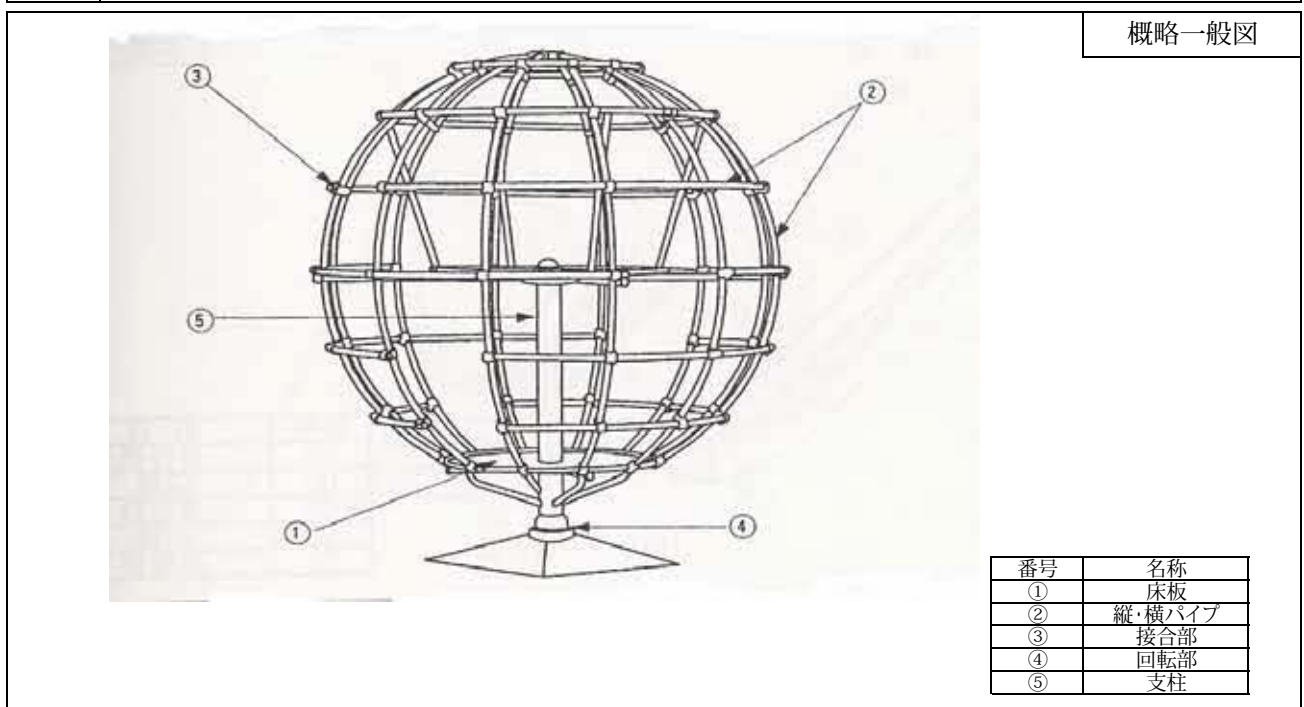
遊具点検表

No.

市町村名		団地名		設置場所 (公園名)		
遊具名称	回転ジャングルジム	実施日	平成 年 月 日 ()	点検者	所属	
					氏名	
部位 (☆:重点点検箇所)	点検方法	点検項目	状態	不良部No	写真	備考
☆安全領域(遊具周辺)	目視・触診	地面のへこみ、障害物の有無	良・不良			
基礎部	目視・触診	変形、ぐらつき、露出の有無	良・不良			
①床板	目視・触診	変形、摩耗、さびの有無	良・不良			
②縦・横パイプ	目視・触診	変形、ぐらつき、さびの有無	良・不良			
③接合部	目視・触診	変形、ボルトの緩み、さびの有無	良・不良			
☆④回転部	目視・触診	摩擦、回転不良、ぐらつきの有無	良・不良			
☆⑤支柱	目視・触診	変形、ぐらつき、さびの有無	良・不良			
塗装	目視・触診	剥離等の有無	良・不良			

総合判定	A :健全であり、修繕の必要がない。	⇒⇒	○ 通常の監視を継続する。
	B :やや劣化の兆候があるため、監視を続ける。	⇒⇒	○ 通常使用に支障ないが部分修繕する。
	C :部分的に異常があり、対策が必要。	⇒⇒	○ 使用を中止し、部分修繕する。
	D :重要な部分に異常があり、対策が必要。	⇒⇒	○ 使用を中止し、詳細な点検を要する。

メモ	
----	--



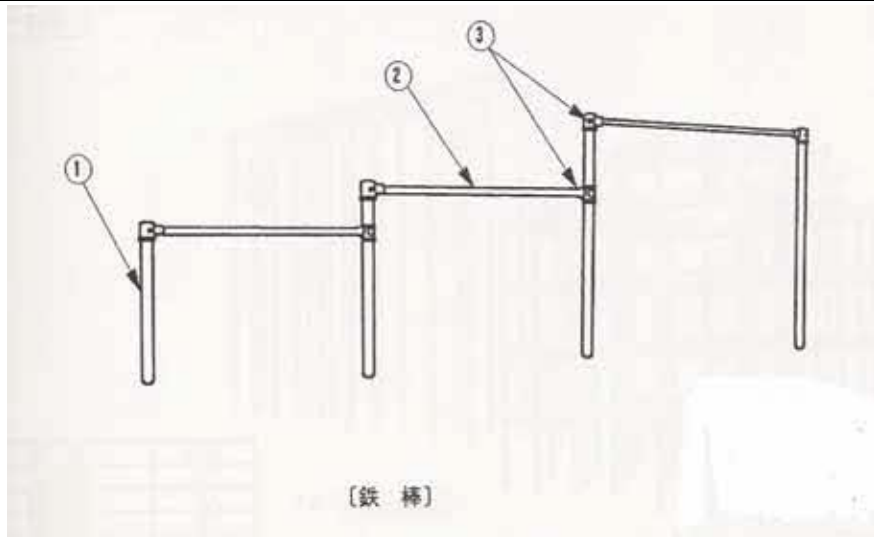
遊具点検表

No.

市町村名		団地名		設置場所 (公園名)			
遊具名称	鉄棒	実施日	平成 年 月 日 ()	点検者	所属 氏名		
部位 (☆:重点点検箇所)	点検方法	点検項目		状態	不良部No.	写真	備考
☆安全領域(遊具周辺)	目視・触診	地面のへこみ、障害物の有無		良・不良			
基礎部	目視・触診	変形、ぐらつき、露出の有無		良・不良			
①支柱	目視・触診	変形、ぐらつき、さびの有無		良・不良			
☆②握り棒	目視・触診	変形、摩耗、さび、ぐらつきの有無		良・不良			
③ソケット部	目視・触診	変形、割れ、ボルトの緩みの有無		良・不良			
塗装	目視・触診	剥離等の有無		良・不良			

総合判定	A :健全であり、修繕の必要がない。	⇒⇒	○ 通常の監視を継続する。
	B :やや劣化の兆候があるため、監視を続ける。	⇒⇒	○ 通常使用に支障ないが部分修繕する。
	C :部分的に異常があり、対策が必要。	⇒⇒	○ 使用を中止し、部分修繕する。
	D :重要な部分に異常があり、対策が必要。	⇒⇒	○ 使用を中止し、詳細な点検を要する。

メモ	
----	--



【鉄棒】

概略一般図

番号	名称
①	支柱
②	握り棒
③	ソケット部

遊具点検表

No.

市町村名		団地名		設置場所(公園名)	
------	--	-----	--	-----------	--

遊具名称		実施日	平成 年 月 日()	点検者	所属	
					氏名	

部位 (☆:重点点検箇所)	点検方法	点検項目	状態	不良部No.	写真	備考
☆安全領域(遊具周辺)	目視・触診	地面のへこみ、障害物の有無	良・不良			
基礎部	目視・触診	変形、ぐらつき、露出の有無	良・不良			
			良・不良			
			良・不良			
			良・不良			
			良・不良			
			良・不良			
			良・不良			
			良・不良			
			良・不良			
			良・不良			
			良・不良			
			良・不良			
			良・不良			
			良・不良			
			良・不良			
			良・不良			
			良・不良			
			良・不良			
			良・不良			
			良・不良			

総合判定	A :健全であり、修繕の必要がない。	⇒⇒	○ 通常の監視を継続する。
	B :やや劣化の兆候があるため、監視を続ける。	⇒⇒	○ 通常使用に支障ないが部分修繕する。
	C :部分的に異常があり、対策が必要。	⇒⇒	○ 使用を中止し、部分修繕する。
	D :重要な部分に異常があり、対策が必要。	⇒⇒	○ 使用を中止し、詳細な点検を要する。

メモ	
----	--

概略一般図

番号	名称

遊具等点検台帳

No.

市町村名		団地名		設置場所(公園名)			
遊具名称		設置日	平成 年 月 日				
点検実施日		点検表 No	不良箇所など特記事項		写真	措置実施日	措置状況
1	平成 年 月 日()						
2	平成 年 月 日()						
3	平成 年 月 日()						
4	平成 年 月 日()						
5	平成 年 月 日()						
6	平成 年 月 日()						
7	平成 年 月 日()						
8	平成 年 月 日()						
9	平成 年 月 日()						
10	平成 年 月 日()						
11	平成 年 月 日()						
12	平成 年 月 日()						
13	平成 年 月 日()						
14	平成 年 月 日()						
15	平成 年 月 日()						
16	平成 年 月 日()						
17	平成 年 月 日()						
18	平成 年 月 日()						
19	平成 年 月 日()						
20	平成 年 月 日()						

遊具写真貼り付け



