

○工事請負契約書第22条第5項の運用について

令和4年6月24日 水林総第533号
各（総合）振興局長あて
水産林務部長

北海道水産林務部が所管する工事に係る、北海道建設工事執行規則（昭和39年5月6日付北海道規則第60号）の別記「建設工事請負標準契約書式契約書」第22条第5項（以下単品スライド条項）という。）の規定について、別記のとおり運用を定めたので、適切な事務処理をお願いします。

なお、これに伴い下記の通知については廃止します。

記

【廃止】

- ・「資材価格の急激な変動に伴う請負代金額の変更について」（平成20年7月1日付け水林総第932号）
- ・「資材価格の急激な変動に伴う請負代金額の変更に係る運用の拡充について」（平成20年9月19日付け水林総第1627号）
- ・「請負代金額の減額変更をする場合における単品スライド条項の運用について」（平成21年2月23日付け水林総第2983号）

（（管理係）主査（積算調査））

別記 1

単品スライド条項の運用に係る取扱い

1 主要な工事材料

単品スライド条項に規定する「主要な工事材料」とは、当該工事に主に使用される鋼材類、燃料油又はその他工事材料をいう。

2 適用対象工事

- (1) 単品スライド条項は、主要な工事材料の品目ごとに次式により算定した当該工事に係る各変動額が請負代金額の100分の1に相当する金額を超えるものについて適用することができる。

$$\text{変動額鋼} = M_{\text{鋼}}^{\text{変更}} - M_{\text{鋼}}^{\text{当初}}$$

$$\text{変動額油} = M_{\text{油}}^{\text{変更}} - M_{\text{油}}^{\text{当初}}$$

$$\text{変動額材料} = M_{\text{材料}}^{\text{変更}} - M_{\text{材料}}^{\text{当初}}$$

$$M_{\text{鋼}}^{\text{当初}}, M_{\text{油}}^{\text{当初}}, M_{\text{材料}}^{\text{当初}} = \{p_1 \times D_1 + p_2 \times D_2 + \dots + p_m \times D_m\} \times k \times (1 + \text{消費税及び地方消費税の税率}/100)$$

$$M_{\text{鋼}}^{\text{変更}}, M_{\text{油}}^{\text{変更}}, M_{\text{材料}}^{\text{変更}} = \{p'_1 \times D_1 + p'_2 \times D_2 + \dots + p'_m \times D_m\} \times k \times (1 + \text{消費税及び地方消費税の税率}/100)$$

$M_{\text{鋼}}^{\text{当初}}, M_{\text{油}}^{\text{当初}}, M_{\text{材料}}^{\text{当初}}$: 価格変動前の鋼材類、燃料油又はその他工事材料の金額

$M_{\text{鋼}}^{\text{変更}}, M_{\text{油}}^{\text{変更}}, M_{\text{材料}}^{\text{変更}}$: 価格変動後の鋼材類、燃料油又はその他工事材料の金額

p : 設計時点における鋼材類、燃料油又はその他工事材料の単価

p' : 4の規定に基づき算定した価格変動後における鋼材類、燃料油又はその他工事材料の単価

D : 5の規定に基づき算定した鋼材類、燃料油又はその他工事材料の数量

k : 落札率

- (2) 請負代金の部分払をした工事における(1)に規定する「請負代金額」は、当該工事の請負代金額から当該部分払の対象となった出来形部分又は工事現場に搬入済みの工事材料若しくは製造工場等にある工場製品（以下「出来形部分等」という。）に相応する請負代金相当額を控除した額とする。ただし、請負代金の部分払のための既済部分検査に合格した旨の北海道建設工事執行規則（昭和39年北海道規則第60号）別記建設工事請負標準契約書式（以下「工事請負契約書」という。）第36条第3項に規定する通知の書面において、7の規定により、発注者又は受注者の求めに応じ、当該部分払の対象となった出来形部分等を単品スライド条項の適用対象とすることができる旨を記載した場合にあっては、請負代金額から当該部分払の対象となった出来形部分等に相応する請負代金相当額を控除しない額とする。

3 スライド額の算定

- (1) 請負代金の変更額（以下「スライド額」という。）の算定は、2(1)の規定により単品スライド条項の適用対象となった主要な工事材料に該当する各工事材料（以下「対象材料」という。）の単価等に基づき、次式により行う。

$$S_{\text{増額}} = (M_{\text{鋼}}^{\text{変更}} - M_{\text{鋼}}^{\text{当初}}) + (M_{\text{油}}^{\text{変更}} - M_{\text{油}}^{\text{当初}}) + (M_{\text{材料}}^{\text{変更}} - M_{\text{材料}}^{\text{当初}}) - P \times 1/100$$

$$S \text{ 減額} = (M_{\text{鋼}}^{\text{変更}} - M_{\text{鋼}}^{\text{当初}}) + (M_{\text{油}}^{\text{変更}} - M_{\text{油}}^{\text{当初}}) + (M_{\text{材料}}^{\text{変更}} - M_{\text{材料}}^{\text{当初}}) + P \times 1/100$$

S 増額 : スライド額 (増減変更の場合)

S 減額 : スライド額 (減額変更の場合)

$M_{\text{鋼}}^{\text{変更}}, M_{\text{鋼}}^{\text{当初}}, M_{\text{油}}^{\text{変更}}, M_{\text{油}}^{\text{当初}}, M_{\text{材料}}^{\text{変更}}, M_{\text{材料}}^{\text{当初}}$: 2 (1) に同じ

P : 2 に規定する請負代金額

- (2) 受注者が対象材料を実際に購入した際の代金額を対象材料の品目ごとに合計した金額 (消費税等相当額を含む。以下「実際の購入金額」という。) を算定し、これら実際の購入金額が(1)の $M_{\text{鋼}}^{\text{変更}}$ 、 $M_{\text{油}}^{\text{変更}}$ 又は $M_{\text{材料}}^{\text{変更}}$ を下回る場合にあっては、(1)の規定にかかわらず、(1)の $M_{\text{鋼}}^{\text{変更}}$ に代えて受注者の鋼材類の実際の購入金額を、 $M_{\text{油}}^{\text{変更}}$ に代えて受注者の燃料油の実際の購入金額を、 $M_{\text{材料}}^{\text{変更}}$ に代えて受注者のその他工事材料の実際の購入金額を用いて、(1)の算式によりスライド額を算定する。
- (3) 実際の購入金額が(1)の $M_{\text{鋼}}^{\text{変更}}$ 、 $M_{\text{油}}^{\text{変更}}$ 又は $M_{\text{材料}}^{\text{変更}}$ を上回る場合にあっては、受注者が対象材料について、6 (1)に規定する書類に加え、実際の購入金額が適当な購入金額であることを証明する書類を示し、実際の購入金額が適当な購入金額であると認められる場合に限り、(1)の規定にかかわらず、(1)の $M_{\text{鋼}}^{\text{変更}}$ に代えて受注者の鋼材類の実際の購入金額を、 $M_{\text{油}}^{\text{変更}}$ に代えて受注者の燃料油の実際の購入金額を、 $M_{\text{材料}}^{\text{変更}}$ に代えて受注者のその他工事材料の実際の購入金額を用いて、(1)の算式によりスライド額を算定する。
- (4) (2)及び(3)の「実際の購入金額」は、次に定めるとおりとする。
 - ア 6の規定により確認される対象材料の実際の購入数量が5に規定する対象数量以下である場合は、当該対象材料についての実際の購入金額。
 - イ 6の規定により確認される対象材料の実際の購入数量が5に規定する対象数量を上回る場合は、対象資材ごとに、当該対象数量を実際に購入した数量で除し、これに実際の購入金額を乗じて得た金額。
 - ウ 燃料油について、6 (5)の規定により、主たる用途以外の用途に用いた数量を5に規定する対象数量とすることとした場合は、主たる用途以外の用途に用いた数量に、4 (1)イ(イ)の平均価格を乗じて得た金額。
- (5) スライド額の算定は、対象材料に係る価格の変動分について行うものであり、材料費の変動に連動して共通仮設費、現場管理費及び一般管理費等の変更を行うものではない。

4 価格変動後における単価の算定方法

- (1) スライド額の算定に用いる価格変動後の対象材料の単価「p'」は、次に定めるとおりとする。
 - ア 鋼材類及びその他工事材料

対象材料を現場に搬入した月の実勢価格(対象材料を複数の月に現場へ搬入した場合にあっては、各搬入月の実勢価格を搬入月ごとの搬入数量で加重平均した価格)とする。ただし、減額変更する場合においては、施工計画書に定められている計画工程表等の発注者が有する情報に基づき判断した搬入月の実勢価格(対象材料を複数の月に現場へ搬入した場合にあっては、各搬入月の実勢価格を平均した価格)とする。
 - イ 燃料油
 - (7) 対象材料を購入した月の実勢価格(対象材料を複数の月に購入した場合にあっては、各購入月の実勢価格を購入月ごとの購入数量で加重平均した価格)とする。

- (4) 対象材料のうち、6(5)の規定により、受注者が提出した主たる用途に用いた数量の証明書類に基づいて当該証明に係る数量以外の数量についても5の対象数量とすることとした場合、又は減額変更する場合で発注者が有する情報では購入月ごとの購入数量が判断できない場合にあっては、(7)の規定にかかわらず、工期の始期が属する月の翌月から工期末が属する月の前々月までの各月における実勢価格の平均価格とする。
- (2) (1)ア及びイ(7)に規定する対象材料の搬入又は購入(以下「搬入等」という。)の月及び数量は、工事請負契約書第12条第2項による工事材料の検査又は確認の際に把握された月及び数量とし、当該検査又は確認の際に搬入等の月及び数量が把握されていない対象材料があるときは、別途の方法で把握した搬入等の月及び数量とする。

5 対象数量の算出方法

- (1) スライド額の算定の対象とする数量(D)(以下「対象数量」という。)は、対象材料ごとに、次に掲げる数量とする。
- ア 設計図書に記載された数量があるときは、当該数量。
- イ 数量総括表に一式で計上されている仮設工等にあつては、発注者の設計数量。
- ウ 設計図書又は数量総括表に明記されていない燃料油については、発注者の積算において集計された数量。
- エ その運搬に燃料油を用いる各種資材であつて、燃料油の価格が著しく変動し、請負代金額が不相当となるもの(運搬費用が設計図書に明示されないものに限る。)にあつては、当該運搬に要する燃料油の数量で客観的に確認できるもの。
- (2) 請負代金の部分払をした工事にあつては、7の規定より単品スライド条項の適用対象とすることができる旨を記載した場合を除き、(1)に規定する数量から、部分払の対象となつた出来形部分等に係る数量を控除する。

6 搬入等の時期、購入先及び購入価格に関する受注者への確認又は受注者との協議

- (1) 受注者が単品スライド条項の適用を請求したとき又は発注者が減額変更を請求した場合で発注者が算定したスライド額に対し受注者が異議を申し立てたときは、発注者は受注者に対し、受注者が対象材料を実際に購入した際の数量、単価及び購入先並びに当該対象材料の搬入等の月を証明する書類の提出を求めるものとする。
- (2) 増額変更を行う場合で、受注者が(1)の求めに応じず、必要な証明書類を提出しないため、対象材料について(1)に規定する事項を確認できない場合には、当該対象材料は、単品スライド条項の適用対象とはしないものとする。
- (3) 減額変更を行う場合で、受注者が(1)の求めに応じず、必要な証明書類を提出しないため、対象材料について(1)に規定する事項を確認できない場合には、発注者が算定したスライド額を請負代金額の変更額とする。
- (4) (1)の規定にかかわらず、鋼材類については、当該対象材料を実際に購入した際の単価及び購入先を証明する書類を受注者が提出し難い事情があると認められる場合においては、当該対象材料の搬入等の月及び数量を証明する書類の提出を求めるものとする。この場合、実際に購入した際の単価は搬入等した月の実勢価格(対象材料を複数の月に現場へ搬入等した場合にあつては、各搬入等の月の実勢価格を搬入等の月ごとの搬入等数量で加重平均した価格)を用いてスライド額を算定することができる。

- (5) (1)の規定にかかわらず、燃料油については、当該対象材料を実際に購入した際の数量、単価、購入先及び購入時期のすべてを証明する書類を受注者が提出し難い事情があると認める場合においては、受注者が主たる用途に用いた数量を証明する書類の提出を求めるものとする。この場合、受注者が証明書類を提出しないことがやむを得ないと認める範囲で、受注者が証明した数量以外の数量についても5の対象数量とすることができる。

7 部分払時の取扱

工事請負契約書第36条第3項に基づき、請負代金の部分払のための既済部分検査に合格した旨の通知を行うに当たり、対象材料の価格変動に伴って、当該工事の請負代金額が不適当となるおそれがあると認めるときは、発注者又は受注者の求めに応じ、当該通知を行う書面に、発注者又は受注者は部分払の対象となった出来形部分等についても単品スライド条項の協議の対象とすることができる旨を記載するものとする。

8 部分引渡し

工事請負契約書第37条の規定に基づく部分引渡しを終えた工事については、当該部分引渡しに係る工事部分について、単品スライド条項を適用することができない。

9 請負代金額の変更手続

- (1) 単品スライド条項に基づく請負代金額の変更の請求は、当該請求の際に残工期(部分引渡しに係る工事部分の残工期を含む。)が2月以上ある場合に限り、これを行うことができることとする。
- (2) (1)に規定する請求が受注者からあったとき又は発注者が請求を行ったときは、工事請負契約書第24条2項の規定に基づき、発注者は受注者の意見を聴いた上で、同項に規定する「協議開始の日」を原則「工期末から45日前の日」と定め、これを(1)の請求があった日又は請求を行った日から7日以内に受注者に通知するものとする。
- (3) この通知に基づく請負代金額の契約変更は、工期の末に行うものとする。

10 全体スライドを行う場合の特則

工事請負契約書第22条第1項から第4項までの規定(以下「全体スライド条項」という。)を適用して請負代金額を変更した契約については、2(1)中「請負代金額」とあるのは「全体スライド条項の適用により変更した後の請負代金額」と、「設計時点における鋼材類、燃料油又はその他工事材料の単価」とあるのは「設計時点における鋼材類、燃料油又はその他工事材料の単価(工事請負契約書第22条第3項の基準の日以降については、当該基準の日における単価)」とし、3(1)中「請負代金額」とあるのは「請負代金額から工事請負契約書第22条第3項の変動後残工事代金額を控除した額(同項の基準の日以降については、0とする。)」とする。

11 その他

当該取扱いの適用は令和4年6月24日以降に工事請負契約書第22条第5項に係る請求が行われたものから適用する。

別記 2

単品スライド条項の運用に係る事務手続き

1 請負代金額の変更請求に係る事務手続手順

- (1) 受注者は、請負代金額変更請求書（建設工事事務取扱標準様式（昭和48年4月2日局総第151号副出納長通達「建設工事事務取扱標準様式の設定について」。以下「標準様式」という。）第53号様式）に対象となる資材品目を記載し、工事監督員を経由して支出負担行為担当者（北海道財務規則（昭和45年北海道規則第30号）第204条の19及び第204条の20の規定に基づき公有財産取得事務の依頼を受けた部長を含む。以下同じ。）に提出する。
- (2) 工事監督員は、別記第1号様式により支出負担行為担当者に進達する。
- (3) 支出負担行為担当者は、協議開始日を決定し別記第2号様式により受注者に通知するとともに、工事監督員にその旨を別記第3号様式により通知する。
- (4) 工事監督員は、協議に必要な資料についての内容及び提出時期等について受注者に指示する。
- (5) 受注者は、工事監督員の指示により協議に必要な資料を工事監督員を経由して支出負担行為担当者に提出する。
- (6) 工事監督員は、提出された資料について内容を審査するとともに、請負代金の変更額（以下「スライド額」という。）について算出し、別記第4号様式により支出負担行為担当者へ進達する。
- (7) 支出負担行為担当者は、請負代金額の変更について標準様式第54号様式により決定し、受注者に対して標準様式第55号様式により協議を行うとともに、工事監督員にその旨を標準様式第56号様式により通知する。

なお、(1)の請求について単品スライド条項の対象外となる場合は、別記第5号様式により受注者に対象外となる理由を付して通知するとともに、工事監督員にその旨を別記第6号様式により通知する。
- (8) 受注者は、(7)の協議に係る変更契約書（標準様式第39号様式）を工事監督員を経由して支出負担行為担当者に提出する。
- (9) 支出負担行為担当者は、変更契約を締結し、受注者に変更契約書を返送するとともに工事監督員に変更契約書の写しを送付する。

2 事務手続フロー

別紙1「単品スライド条項の運用に係る事務手続フロー」による。

別記3

請負代金額の減額変更を請求する場合における単品スライド条項の運用に係る事務手続き

1 請負代金額の変更請求に係る事務手続手順

- (1) 工事監督員は、対象工事を選定し別記第1号様式を支出負担行為担当者へ報告する。
なお、工事監督員は、選定された工事について審査を行いスライド額について算定する。
- (2) 支出負担行為担当者は、標準様式第53号様式に対象となる資材品目及び変更請求額等を記載し受注者に対して請求を行うとともに、工事監督員にその旨を別記第7号様式により通知する。
- (3) 支出負担行為担当者は、協議開始日を決定し別記第8号様式により(2)の請求を行った日から7日以内に受注者に通知するとともに、工事監督員にその旨を別記第3号様式により通知する。
- (4) 支出負担行為担当者は、請負代金額の変更について標準様式第54号様式により決定し、受注者に対して標準様式第55号様式により請負代金額が減額となる理由を記載し協議を行うとともに、工事監督員にその旨を標準様式第56号様式により通知する。
- (5) 受注者は、(4)の協議に係る変更契約書（標準様式第39号様式）を工事監督員を経由して支出負担行為担当者に提出する。
- (6) 支出負担行為担当者は、変更契約を締結し、受注者に変更契約書を返送するとともに工事監督員に変更契約書の写しを送付する。

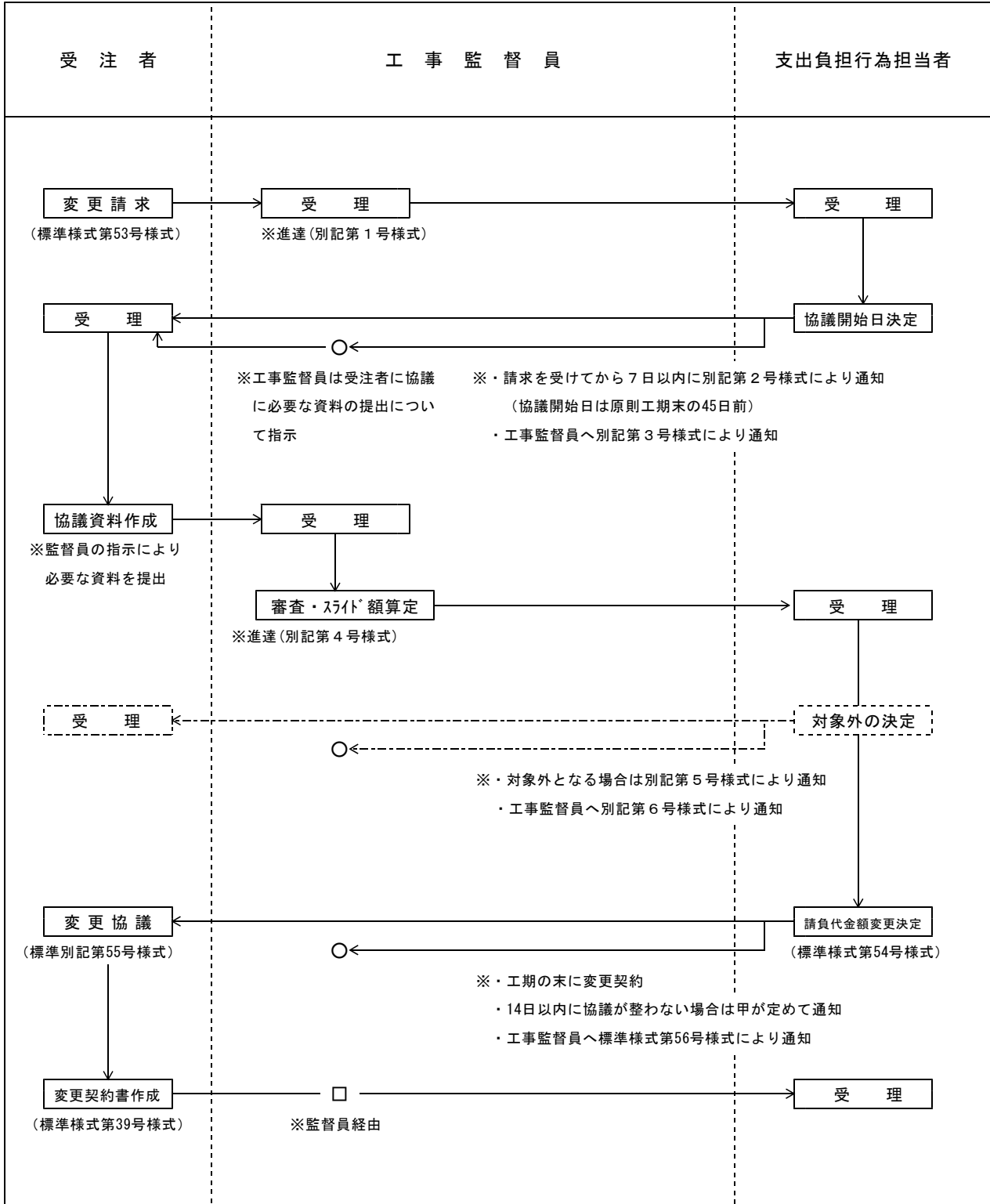
2 異議申し立てに係る事務手続手順

- (1) 受注者は、1(2)の請求に対し異議がある場合は別記第9号様式を工事監督員を経由して支出負担行為担当者に提出する。
- (2) 工事監督員は、別記第10号様式により支出負担行為担当者に進達する。
- (3) 支出負担行為担当者は、証明に必要な書類について別記第11号様式により受注者に請求するとともに、工事監督員にその旨を別記第12号様式により通知する。
- (4) 工事監督員は、証明に必要な書類の内容等について受注者に指示する。
- (5) 受注者は、工事監督員の指示により証明に必要な書類を別記第13号様式により工事監督員を経由して支出負担行為担当者に提出する。
- (6) 工事監督員は、提出された書類について内容を確認し、別記第14号様式により審査担当課を経由して支出負担行為担当者へ進達する。
なお、工事監督員は、提出のあった書類について審査を行いスライド額について算定する。
- (7) 支出負担行為担当者は、1(4)の協議に当たり、標準様式第55号様式により請負代金額が減額となる理由と併せて、(6)の審査結果について記載し受注者に通知する。
なお、1(2)の請求について単品スライド条項の対象外となる場合は、別記第15号様式により受注者に対象外となる理由を付して通知するとともに、工事監督員にその旨を別記第16号様式により通知する。

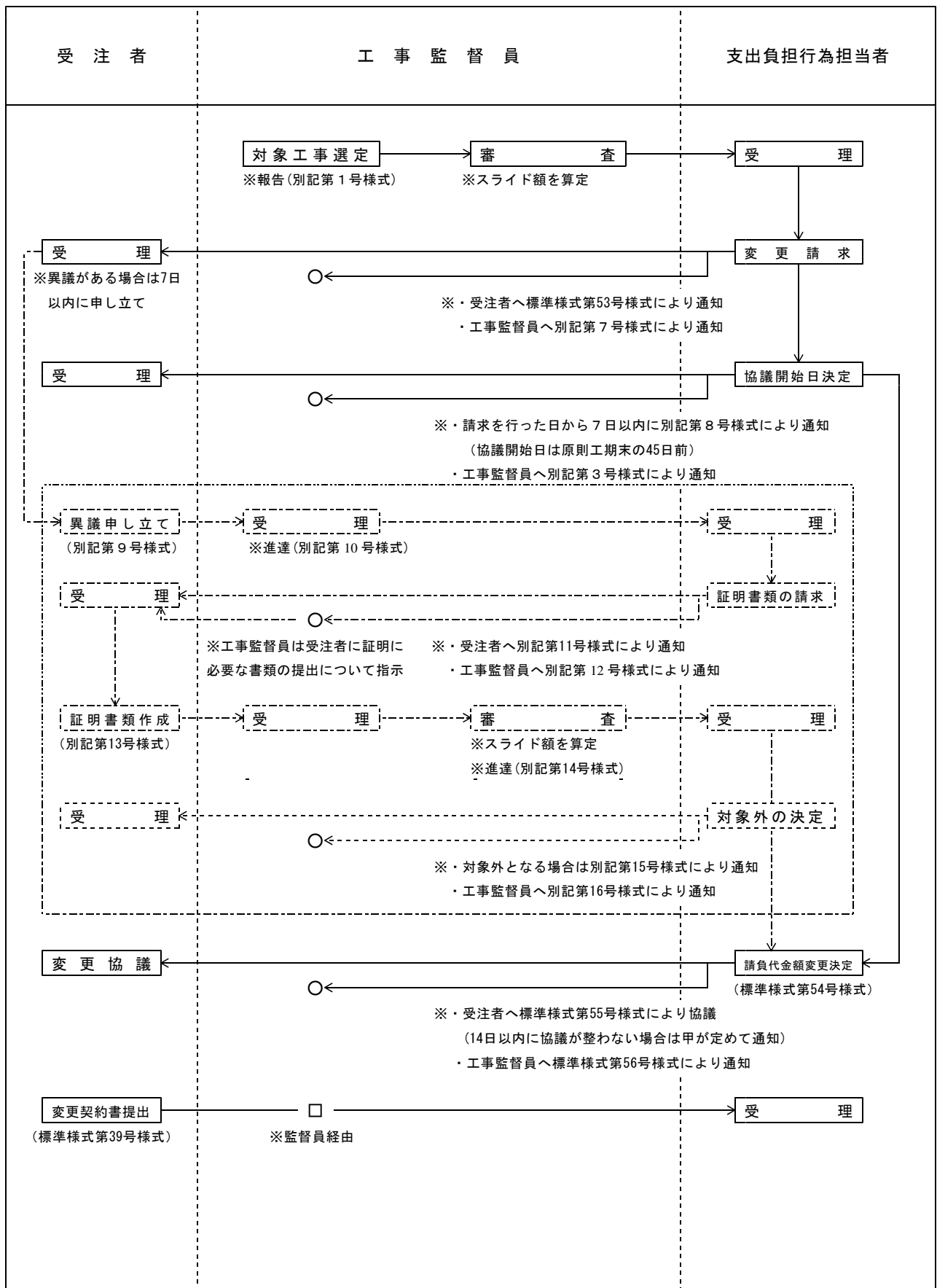
3 事務手続フロー

別紙2「請負代金額の減額変更を請求する場合における単品スライド条項の運用に係る事務手続フロー」による。

単品スライド条項の運用に係る事務手続フロー



請負代金額の減額変更をする場合における単品スライド条項の運用に係る事務手続フロー



別記第1号様式

年 月 日

(支出負担行為担当者) 様

工事監督員 (職 氏 名)

請負代金額の変更請求について

工 事 名

上記建設工事について、別紙のとおり単品スライド条項に基づく請負代金額の（変更請求がありましたので進達します。）（減額変更を請求する必要がありますので報告します。）

- 注 増額変更を行う場合は、請負代金額変更請求書を添付すること。
- 注 減額変更を行う場合は、スライド額が算定できる書類を添付すること。
- 注 不要な文字は消して使用すること。

(記号) 第 号
年 月 日

(受注者) 様

(支出負担行為担当者) 印

請負代金額の変更請求について

工 事 名

年 月 日付けで請求のあった上記建設工事に係る請負代金額の変更請求について、次のとおり協議開始日を定めたので通知します。

なお、本協議に必要な資料の提出については、工事監督員から別途指示します。

記

協議開始日 年 月 日

注 協議開始日は、原則、工期末から45日前の日とすること。

別記第3号様式

(記号) 第 号
年 月 日

(工事監督員) 様

(支出負担行為担当者)

請負代金額の変更請求について

工 事 名

年 月 日付けで(請求のあった)(請求を行った)上記建設工事に係る請負代金額の変更請求について、次のとおり受注者に通知したので監督を適切に行うようにしてください。

(なお、受注者へ本協議に必要な資料の提出について指示してください。)

記

協議開始日 年 月 日

注 協議開始日は、原則、工期末から45日前の日とすること。

注 不要な文字は消して使用すること。

別記第4号様式

請負代金額の変更請求に係る協議資料について

年 月 日

(支出負担行為担当者) 様

工事監督員 (職 氏 名)

工 事 名

年 月 日付けで請求のあった上記建設工事に係る請負代金額の変更請求について、別添のとおり協議に必要な資料の提出がありましたので進達します。

注 協議に必要な資料を添付すること。

別記第5号様式

(記号) 第 号
年 月 日

(受注者) 様

(支出負担行為担当者)



請負代金額の変更請求について

工 事 名

年 月 日付けで請求のあった上記建設工事に係る請負代金額の変更請求については、次の理由により単品スライド条項の対象外となりますので通知します。

記

対象外となる理由	
----------	--

(記号) 第 号
年 月 日

(工事監督員) 様

(支出負担行為担当者)

請負代金額の変更請求について

工 事 名

年 月 日付けで請求のあった上記建設工事に係る請負代金額の変更請求について、次のとおり受注者に通知したので監督を適切に行うようにしてください。

記

対象外となる理由	
----------	--

別記第7号様式

請負代金額変更請求書

(記号) 第 号
年 月 日

(工事監督員) 様

(支出負担行為担当者)

工 事 名

工 期 着 工 年 月 日 ・ 完 成 年 月 日

物価水準の変動により上記建設工事に係る請負代金額が不相当となったと認められることから、次のとおり受注者に通知したので監督を適切に行うようにしてください。

なお、受注者から「請負代金額の変更請求に係る異議申し立て」(別記第9号様式)の提出があった場合は、速やかに報告してください。

記

1 対象となる資材の品目

2 変更請求予定額 金 円の減額

(記号) 第 号
年 月 日

(受注者) 様

(支出負担行為担当者) 印

請負代金額の変更請求について

工 事 名

年 月 日付けで請求を行った上記建設工事に係る請負代金額の変更請求について、次のとおり協議開始日を定めたので通知します。

記

協議開始日 年 月 日

年 月 日

(支出負担行為担当者) 様

住 所
受注者
氏 名

請負代金額の変更請求に係る異議申し立てについて

工 事 名

年 月 日付けで請求のあった上記建設工事に係る請負代金額の変更請求について異議を申し立てます。

別記第10号様式

年 月 日

(支出負担行為担当者) 様

工事監督員 (職 氏 名)

請負代金額の変更請求に係る異議申し立てについて

工 事 名

上記建設工事について、別紙のとおり請負代金額の変更請求に係る異議申し立てがありましたので進達します。

注 別記第9号様式を添付すること。

(記号) 第 号
年 月 日

(受注者) 様

(支出負担行為担当者)



請負代金額の変更請求に係る異議申し立ての証明書類について

工 事 名

年 月 日付けで異議申し立てのあった上記建設工事に係る請負代金額の変更について、対象資材の購入年月・購入単価等に係る証明書類を
年 月 日までに提出してください。

なお、本証明に必要な書類の提出については、工事監督員から別途指示します。

別記第12号様式

(記号) 第 号
年 月 日

(工事監督員) 様

(支出負担行為担当者)

請負代金額の変更請求に係る異議申し立ての証明書類について

工 事 名

年 月 日付けで異議申し立てのあった上記建設工事に係る請負代金額の変更について、対象資材の購入年月・購入単価等に係る証明書類を
年 月 日までに提出するよう受注者に通知したので監督を適切に行うように
してください。

なお、受注者へ本証明に必要な書類の提出について指示してください。

注 証明書類の提出日は協議開始日以降とすること。

別記第13号様式

年 月 日

(支出負担行為担当者) 様

住 所
受注者
氏 名

請負代金額の変更請求に係る異議申し立ての説明書類の提出について

工 事 名

年 月 日付けで異議申し立てた上記建設工事に係る請負代金額の変更請求について、別紙のとおり対象資材の購入年月・購入単価等に係る証明書類を提出します。

注 証明に必要な書類を添付すること。

別記第14号様式

年 月 日

(支出負担行為担当者) 様

工事監督員 (職 氏 名)

請負代金額の変更請求に係る異議申し立ての証明書類の提出について

工 事 名

上記建設工事について、別紙のとおり請負代金額の変更請求に係る異議申し立ての証明書類の提出がありましたので進達します。

注 別記第13号様式を添付すること。

(記号) 第 号
年 月 日

(受注者) 様

(支出負担行為担当者) 印

請負代金額の変更請求に係る異議申し立てについて

工 事 名

年 月 日付けで異議申し立てのあった上記建設工事に係る請負代金額の変更請求について、次の理由により単品スライド条項の対象外となりましたので通知します。

記

対象外となる理由	
----------	--

(記号) 第 号
年 月 日

(工事監督員) 様

(支出負担行為担当者)

請負代金額の変更請求に係る異議申し立てについて

工 事 名

年 月 日付けで異議申し立てのあった上記建設工事に係る請負代金額の変更請求について、次のとおり受注者に通知したので監督を適切に行うようにしてください。

記

対象外となる理由	
----------	--

請負代金額変更請求書

（記号） 第 号
年 月 日

支出負担行為担当者 様
（受注者）

住 所
受注者
氏 名
（支出負担行為担当者）

工 事 名

工 期 着工 年 月 日・完成 年 月 日

賃金水準又は物価水準の変動により上記建設工事に係る請負代金額が不適當となったと認められますので、その変更を請求します。

記

対象となる資材の品目

[]

請負代金額変更請求書

（記号） 第 号
年 月 日

（受注者） 様

（支出負担行為担当者） 印

工 事 名

工 期 着工 年 月 日・完成 年 月 日

賃金水準又は物価水準の変動により上記建設工事に係る請負代金額が不適當となったと認められますので、その変更を請求します。

なお、変更請求予定額に異議がある場合は、本通知から7日以内に「請負代金額の変更請求に係る異議申し立て」（別記第5号様式）を提出してください。

記

1 対象となる資材の品目

2 変更請求予定額 金 円の減額