

Ⅱ 調査業務共通仕様書

目 次

1	総 則	Ⅱ-1-1
2	地質調査	Ⅱ-2-1
3	土質調査	Ⅱ-3-1
4	地質・土質に関する解析・設計	Ⅱ-4-1
5	骨材試験	Ⅱ-5-1
6	漁港地質土質調査	Ⅱ-6-1
7	その他	Ⅱ-7-1

1 総 則

1 総 則

目 次

1-1	適 用	II-1-4
1-2	用語の定義	II-1-4
1-3	受託者・委託者の責務	II-1-6
1-4	業務の着手	II-1-6
1-5	調査地点の確認	II-1-6
1-6	設計図書の支給及び点検	II-1-6
1-7	業務担当員	II-1-7
1-8	管理技術者	II-1-7
1-9	提出書類	II-1-7
1-10	打合せ等	II-1-8
1-11	支給材料	II-1-9
1-12	調査業務計画書	II-1-9
1-13	資料等の貸与及び返却	II-1-9
1-14	関係官公庁への手続き等	II-1-10
1-15	地元関係者との交渉等	II-1-10
1-16	土地への立ち入り等	II-1-10
1-17	成果品の提出	II-1-11
1-18	関係法令及び条例の遵守	II-1-11
1-19	検 査	II-1-12
1-20	修 補	II-1-12
1-21	条件変更	II-1-12
1-22	契約変更	II-1-13
1-23	委託期間の変更	II-1-13
1-24	一時中止	II-1-13
1-25	委託者の賠償責任	II-1-14
1-26	受託者の賠償責任等	II-1-14
1-27	部分使用	II-1-14
1-28	再 委 託	II-1-14
1-29	成果品の使用等	II-1-15
1-30	守秘義務	II-1-15
1-31	現場管理と安全の確保	II-1-15

1-32	履行報告	II-1-17
1-33	使用単位	II-1-17
1-34	暴力団員等による不当介入を受けた場合の対応	II-1-17
1-35	個人情報の取扱い	II-1-17
1-36	行政情報流出防止対策の強化	II-1-18
1-37	特定外来生物（植物）について	II-1-28

1 総 則

1-1 適 用

1. 調査業務共通仕様書（以下「共通仕様書」という。）は、北海道建設部が所管（建設管理部が発注）する地質土質調査、試験、解析に類する業務（以下「調査業務」という。）に係る委託契約書（以下「契約書」という。）及び設計図書の内容について、統一的な解釈及び運用を図るとともに、その他の必要な事項を定め、もって契約の適正な履行の確保を図るためのものである。
2. 契約図書は、相互に補完し合うものとし、契約書及び設計図書のいずれかによって定められている事項は、契約の履行を拘束するものとする。
3. 契約書、図面、共通仕様書及び特記仕様書又は指示や協議等の間に相違がある場合、又は図面からの読み取りと図面に書かれた数字が相違する場合など業務の遂行に支障が生じた、若しくは今後相違することが想定される場合、受託者は業務担当員に書面により報告又は確認し、その指示を受けなければならない。
4. 受託者は、共通仕様書の適用に当たっては、「北海道建設部測量調査設計委託業務担当要領」（以下「担当要領」という。）、「業務委託事務取扱要綱」（以下「要綱」という。）及び「北海道建設部土木工事関係委託業務検査方法書」（以下「検査方法書」という。）に従った連絡指導・検査体制のもとで、履行体制を遵守しなければならない。

1-2 用語の定義

共通仕様書に使用する用語の定義は、次の各項に定めるところによる。

1. 「委託者」とは、支出負担行為担当者をいう。
2. 「受託者」とは、調査業務の実施に関し、委託者と契約を締結した個人又は会社その他の法人をいう。
3. 「業務担当員」とは、契約図書に定められた範囲内において、受託者又は管理技術者に対する指示、承諾又は協議等の職務を行う者で、契約書第8条第1項に規定する者である。
4. 「検査員」とは、調査業務の完了検査及び指定部分に係る検査に当たって、契約書第30条第2項の規定に基づき検査を行う者をいう。
5. 「管理技術者」とは、契約の履行に関し業務の管理及び統轄等を行う者で、契約書第9条第1項の規定に基づき受託者が定めた者をいう。
6. 「同等の能力と経験を有する技術者」とは、当該設計業務に関する技術上の知識を有し、次のいずれかに該当する者で委託者が承諾した者をいう。
 - (1) 一級土木施工管理技士の資格保有者
 - (2) 学校教育法（昭和22年法律第26号）による大学卒業者にあつては、建設コンサルタント等業務について13年以上の実務経験を有する者
 - (3) 学校教育法による短期大学若しくは高等専門学校卒業者にあつては、建設コンサルタント等業務について15年以上の実務経験を有する者

- (4) 学校教育法による高等学校卒業者にあっては、建設コンサルタント等業務について17年以上の実務経験を有する者
7. 「契約図書」とは、契約書及び設計図書をいう。
 8. 「設計図書」とは、仕様書、図面、現場説明書及び現場説明書に対する質問回答書をいう。
 9. 「仕様書」とは、共通仕様書及び特記仕様書（これらにおいて明記されている適用すべき諸基準を含む。）を総称していう。
 10. 「共通仕様書」とは、各調査業務に共通する技術上の指示事項を定める図書をいう。
 11. 「特記仕様書」とは、共通仕様書を補足し、当該調査業務の実施に関する明細又は特別な事項を定める図書をいう。
 12. 「現場説明書」とは、調査業務の入札に参加する者に対して、委託者が当該調査業務の契約条件を説明するための書類をいう。
 13. 「質問回答書」とは、「現場説明書」に対する入札参加者からの質問書に対して、委託者が回答する書面をいう。
 14. 「図面」とは、入札に際して委託者が示した位置図及び設計図、委託者から変更又は追加された位置図及び設計図、業務数量総括表及び数量算出書をいう。
 15. 「指示」とは、契約図書の定めに基づき、業務担当員が受託者に対し、調査業務の遂行上必要な事項について書面により示し、実施させることをいう。
 16. 「承諾」とは、契約図書で明示した事項について、委託者若しくは業務担当員、又は受託者が書面により同意することをいう。
 17. 「協議」とは、書面により契約図書の協議事項について、委託者又は業務担当員と受託者が対等の立場で合議することをいう。
 18. 「提出」とは、受託者が業務担当員に対し、調査業務に係る事項について書面又はその他の資料を説明し、差し出すことをいう。
 19. 「報告」とは、受託者が業務担当員に対し、調査業務の状況又は結果について、書面により知らせることをいう。
 20. 「通知」とは、委託者若しくは業務担当員が受託者に対し、又は受託者が委託者若しくは業務担当員に対し、調査業務に関する事項について、書面により互いに知らせることをいう。
 21. 「請求」とは、委託者又は受託者が契約内容の履行あるいは変更に関して相手方に書面をもって行為を求めることをいう。
 22. 「質問」とは、不明な点に関して書面をもって問うことをいう。
 23. 「回答」とは、質問に対して書面をもって答えることをいう。
 24. 「連絡」とは、業務担当員と受託者の間で、契約書第17条に該当しない事項又は緊急で伝達すべき事項について、口頭、ファクシミリ、電子メールなどにより互いに知らせることをいう。
なお、後日書面による連絡内容の伝達は不要とする。
 25. 「電子納品」とは、電子成果品を納品することをいう。
 26. 「情報共有」とは、業務担当員及び受託者の間の情報を電子メールで交換・共有することにより業務効率化を実現することをいう。

なお、作成及び提出等を行ったものについては、紙に出力する。

27. 「書面」とは、発行年月日を記録し、署名又は押印したものを有効とする。

なお、電子納品を行う場合は、別途業務担当員と協議するものとする。

28. 「検査」とは、契約図書に基づき、検査員が測量業務の完了を確認することをいう。

29. 「打合せ」とは、調査業務を適正かつ円滑に実施するために、管理技術者等と業務担当員が面談により、業務の方針及び条件等の疑義を正すことをいう。

30. 「修補」とは、委託者が受託者の負担に帰すべき理由による不良箇所を発見した場合に、受託者が行うべき訂正、補足その他の措置をいう。

31. 「協力者」とは、受託者が委託業務の遂行に当たって、再委託する者をいう。

32. 「使用人等」とは、協力者又はその代理人若しくはその使用人、その他これに準ずる者をいう。

33. 「立会い」とは、契約図書に示された項目について、業務担当員が臨場により、その内容について契約図書との整合を確かめることをいう。

1-3 受託者・委託者の責務

1. 受託者は、当該業務に当たって、調査等の意図及び目的を十分に理解した上で調査等に適用すべき諸基準に適合し、所定の成果を満足するような技術を十分に発揮しなければならない。

2. 受託者及び委託者は、業務の履行に必要な条件等について相互に確認し、円滑な業務の履行に努めなければならない。

1-4 業務の着手

受託者は、設計図書に定めがある場合を除き、契約締結後15日以内に調査業務に着手しなければならない。この場合において、着手とは管理技術者が調査業務の実施のため業務担当員との打合せを行うことをいう。

1-5 調査地点の確認

1. 受託者は、調査着手前にその位置を確認しておかなければならない。また、調査地点の標高が必要な場合は、基準となる点について、業務担当員の承諾を得なければならない。

2. 受託者は、調査業務において、地下埋設物（電話線、送電線、ガス管、上下水道管、光ケーブルその他）が予想される場合は、業務担当員に報告し、関係機関との協議の上現地立会いを行い、位置、規模、構造等を確認するものとする。

1-6 設計図書の支給及び点検

1. 受託者からの要求があり業務担当員が必要と認めたときは、受託者に図面の原図若しくは電子データを貸与する。ただし、共通仕様書、各種基準、参考図書等で市販されているものについては、受託者の負担において備えるものとする。

2. 受託者は、設計図書の内容を十分点検し、疑義のある場合は、業務担当員に書面によ

り報告し、その指示を受けなければならない。

3. 業務担当員は、必要と認めるときは、受託者に対し図面等を追加支給するものとする。

1-7 業務担当員

1. 委託者は、調査業務における業務担当員を定め、受託者に通知するものとする。
2. 業務担当員は、契約図書に定められた事項の範囲内において、指示、承諾、協議等の職務を行うものとする。
3. 契約書の規定に基づき、委託者が業務担当員に委任した権限は、契約書第8条第2項に規定した事項である。
4. 業務担当員が、その権限を行使するときは、書面により行うものとする。ただし、緊急を要する場合、業務担当員が受託者に対し口頭による指示等を行った場合には、受託者はその口頭による指示等に従うものとし、後日書面により業務担当員と受託者の両者が指示内容を確認するものとする。

1-8 管理技術者

1. 受託者は、調査業務における管理技術者を定め、委託者に通知するものとする。
2. 管理技術者は、契約図書に基づき調査業務に関する技術上の管理を行うものとする。
3. 管理技術者は、技術士（総合技術監理部門（業務に該当する技術部門に属する選択科目）又は業務に該当する技術部門）、シビルコンサルティングマネジャー（以下「RCCM」という。）の資格保有者（業務に該当する技術士の技術部門に準拠）又はこれと同等の能力と経験を有する技術者※であり、日本語に堪能（日本語通訳が確保できれば可）でなければならない。

なお、業務の範囲が現場での調査・計測作業のみである場合、又は内業を含み、かつ、その範囲が 2-10-2 既存資料収集・現地調査、2-10-3 資料整理とりまとめ、2-10-4 断面図等の作成 の場合、地質調査技士を管理技術者とすることができる。

※同等の能力と経験を有する技術者については、1-2 用語の定義を参照のこと。

4. 管理技術者は、業務担当員が指示する関連のある調査業務等の受託者と十分協議の上、相互に協力し業務を実施しなければならない。
5. 管理技術者は、屋外における調査業務に際しては、使用人等に適宜、安全対策、環境対策、衛生管理、地元関係者に対する対応等の指導及び教育を行うとともに、調査業務が適正に遂行されるように、管理及び監督しなければならない。

1-9 提出書類

1. 受託者は、委託者が指定した様式により、契約締結後に関係書類を業務担当員を経て委託者に遅滞なく提出しなければならない。ただし、契約金額に係る請求書、請求代金代理受領承諾書、遅滞利息請求書、業務担当員に関する措置請求に係る書類及びその他現場又は机上説明の際に指定した書類を除く。
2. 受託者から委託者へ提出する書類で様式が定められていないものは、受託者において様式を定め、提出するものとする。ただし、委託者がその様式を指示した場合は、これ

に従わなければならない。

3. 受託者は、契約時又は変更時において、契約金額100万円以上の業務について、業務実績情報システム（テクリス）に基づき、受注・変更・完了・訂正時に、業務実績情報を「登録のための確認のお願い」により業務担当員の確認を受けた上、受注時は契約締結後15日（休日等を除く）以内に、登録内容の変更（「委託期間」「技術者（管理技術者等）」の変更）時は変更があった日から15日（休日等を除く）以内に、完了時は完了検査合格後15日（休日等を除く）以内に、訂正時は適宜、登録機関に登録申請をしなければならない。

なお、変更時と完了時の間が15日間（休日等を除く）に満たない場合は、変更時の提出を省略できるものとする。

1-10 打合せ等

1. 受託者及び業務担当員は、契約図書に示された指示、承諾、協議、検査及び確認等については、打ち合わせ簿（様式第1-2号）で行わなければならない。

なお、打ち合わせ簿については、双方が署名又は押印した原本を委託者が保管し、複製を受託者が保管するものとする。

2. 調査業務を適正かつ円滑に実施するため、管理技術者と業務担当員は常に密接な連絡をとり、調査業務の方針及び条件等の疑義を正すものとし、その内容について、その都度、受託者は打ち合わせ簿（様式第1-2号）に記録し、相互に確認しなければならない。

なお、連絡は積極的に電子メール等を活用し、電子メールで確認した内容については、必要に応じて打ち合わせ簿を作成するものとする。

3. 調査業務着手時及び設計図書で定める調査業務の区切りにおいて、管理技術者と業務担当員は打合せを行なうものとし、その結果について受託者は打ち合わせ簿（様式第1-2号）に記録し、相互に確認しなければならない。
4. 管理技術者は、設計図書に定めのない事項について疑義が生じた場合、速やかに業務担当員と協議するものとする。
5. 管理技術者は契約図書において業務担当員の立会いの上、実施すると指定された事項においては、あらかじめ別に定める立会願書（様式第1-3号）を業務担当員へ提出しなければならない。
6. 管理技術者は契約図書に示された履行段階及び調査業務計画書の打ち合わせ計画に基づく打ち合わせを行う際には、あらかじめ別に定める段階確認願（様式第1-4号）を業務担当員へ提出しなければならない。

1-11 支給材料

受託者は、支給材料の受払い状況を記録した帳簿を備え付け、常にその残高を明らかにしておかなければならない。

また、受託者は作業完了時（完了前であっても作業工程上、支給材料の精算が行えるものについてはその時点）に「支給品精算書」を業務担当員に提出しなければならない。

1-12 調査業務計画書

1. 受託者は、契約締結後15日以内に、調査業務計画書を作成し、業務担当員に提出しなければならない。

2. 調査業務計画書には、契約図書に基づき下記事項を記載するものとする。なお、1-31現場管理と安全の確保、1-35個人情報の取扱い、1-36行政情報流出防止対策の強化に関する事項についても記載しなければならない。

また、仮設物は、設計図書に指定されたものを除き、受託者の責任において行うものとする。

- | | |
|------------------|-----------------------------|
| (1) 調査業務概要 | (2) 実施方針 |
| (3) 工程表 | (4) 使用する機械の種類、名称、性能(一覧表にする) |
| (5) 業務組織計画 | (6) 打合せ計画 |
| (7) 成果品の内容、部数 | (8) 使用する主な図書及び基準 |
| (9) 連絡体制(緊急時を含む) | (10) 仮設備計画 |
| (11) その他必要事項 | |

3. 業務担当員が指示した事項については、受託者は更に詳細な、業務計画に係る資料を提出しなければならない。

4. 受託者は、調査業務計画書の重要な内容を変更する場合は、理由を明確にした上で、その都度、業務担当員に変更調査業務計画書を提出しなければならない。

5. 受託者は、簡易な調査業務においては業務担当員の承諾を得て記載内容の一部を省略することができる。

1-13 資料等の貸与及び返却

1. 業務担当員は、設計図書に定める図書及びその他関係資料を、受託者に貸与するものとする。

2. 受託者は、貸与された図面及びその他関係資料の必要がなくなった場合は、直ちに業務担当員に返却するものとする。

3. 受託者は、貸与された図面及びその他関係資料を丁寧に扱い、損傷させてはならない。

万一、損傷させた場合は、受託者の責任と費用負担において修復の上、業務担当員が指示した期日まで返却すること。

4. 受託者は、設計図書に定める守秘義務が求められる資料については、複写してはならない。

1-14 関係官公庁への手続き等

1. 受託者は、調査業務の実施に当たって、委託者が行う関係官公庁等への手続きの際に協力しなければならない。

また、受託者は、調査業務を実施するため、関係官公庁等に対する諸手続が必要な場合には、速やかに行うものとする。

2. 受託者が、関係官公庁等から交渉を受けたときは、遅滞なくその旨を業務担当員に報告し協議するものとする。

1-15 地元関係者との交渉等

1. 契約書第11条に定める、地元関係者への説明、交渉等は、委託者又は業務担当員が行うものとするが、業務担当員の指示がある場合は、受託者はこれに協力するものとする。

これらの交渉に当たり、受託者は地元関係者に誠意をもって接しなければならない。

2. 受託者は、調査業務の実施に当たって地元関係者からの質問、疑義に関する説明等を求められた場合は、業務担当員の承諾を得てから行うものとし、地元関係者との間に紛争が生じないように努めなければならない。

3. 受託者は、設計図書の定め又は業務担当員の指示により、地元関係者への説明、交渉等を行う場合は、交渉等の内容を書面により随時、業務担当員に報告し指示があればそれに従うものとする。

4. 受託者は、調査業務の実施中に委託者が地元協議等を行い、その結果を設計条件として業務を実施する場合には、設計図書の定めるところにより、地元協議等に立会うとともに、説明資料及び記録の作成を行うものとする。

5. 受託者は、前項の地元協議により、既に作成した成果の内容を変更する必要を生じた場合、業務担当員の指示に基づいて変更するものとする。

なお、変更に要する委託期間及び経費は、委託者と協議の上定めるものとする。

1-16 土地への立ち入り等

1. 受託者は、屋外で行う調査業務を実施するため国有地、公有地又は私有地に立入る場合は、契約書第12条の定めに従って、業務担当員及び関係者と十分な協議を行い、調査業務が円滑に進捗するように努めなければならない。

なお、やむを得ない理由により現地への立ち入りが不可能となった場合には、直ちに業務担当員に報告し指示を受けなければならない。

2. 受託者は、調査業務実施のため植物伐採、垣、柵等の除去又は土地若しくは工作物を一時使用する場合は、あらかじめ業務担当員に報告するものとし、報告を受けた業務担当員は当該土地所有者及び占有者の承諾を得るものとする。

なお、第三者の土地への立ち入りについては、当該土地占有者の許可は、委託者が得るものとするが、業務担当員の指示がある場合は、受託者はこれに協力しなければならない。

3. 受託者は、前項の場合において生じた損失のため必要を生じた経費の負担については、設計図書に示す他に業務担当員と協議により定めるものとする。

4. 受託者は、第三者の土地への立ち入りに当たっては、あらかじめ身分証明書交付願（様式第1－6号）を委託者に提出し身分証明書の交付を受け、現地立ち入りに際しては、これを常に携帯しなければならない。

なお、受託者は、立ち入り作業終了後、10日以内（休日等を除く）に身分証明書を委託者に返却しなければならない。

1－17 成果品の提出

1. 受託者は、調査業務が完了した時、設計図書に示す成果品を実績報告書とともに提出し、検査を受けるものとする。なお、成果品には、調査業務概要、委託期間、業務委託料、当該業務の目的・内容、受託者名（住所、電話番号、FAX番号、担当者名を含む。）が記載された書類を含むものとする。
2. 受託者は、設計図書に定めがある場合、又は業務担当員の指示する場合で、同意した場合は、委託期間途中においても成果品を部分引渡しするものとする。
3. 受託者は、当該業務にて実施した照査の結果（照査記録）を、照査報告書としてとりまとめの上提出できるものとする。

なお、照査報告書の様式等については、受託者の任意によるものとする。

4. 受託者は、北海道建設部制定の「情報共有・電子納品運用ガイドライン【業務編】」に基づき実施しなければならない。
5. 受託者は、機械ボーリングで得られたボーリング柱状図、土質試験結果一覧表の成果について、一般財団法人国土地盤情報センターによる検定を受けた上で、委託者に提出するとともに、国土地盤情報データベースに登録しなければならない。

なお、受託者は、「情報共有・電子納品運用ガイドライン【業務編】」に基づき、事前協議における委託者の指示に従って成果品データに「公開可否コード」（ここでは、「公開可」を「利用可」、「公開不可」を「利用不可」と読み替えるものとする。）を記入した上で、検定の申込を行うこととする。

また、受託者は、納品の際に、一般財団法人国土地盤情報センターから受領した検定証明書を委託者に対して提出し、成果が検定済みであることを報告する。なお、電子納品の場合には、「情報共有・電子納品運用ガイドライン【業務編】」に規定されている格納フォルダBORING/OTHERSに検定証明書（PDFファイル）を格納することをもって、提出する成果が検定済みであることを報告することができる。

6. 国土地盤情報データベースの登録時に、委託者が、受託者の管理技術者及びボーリング責任者の資格を確認した結果、当初積算条件と異なることを把握した場合は、設計変更で適切な検定費用を計上するものとする。

1－18 関係法令及び条例の遵守

受託者は、調査業務の実施に当たって、関連する諸法令及び条例等を遵守しなければならない。

1-19 検 査

1. 受託者は、契約書第30条第1項の規定に基づき、実績報告書を委託者に提出する際に、契約図書により義務付けられた資料の整備が全て完了し、業務担当員に提出していなければならない。
2. 受託者は、設計図書において中間検査を行うものと指定された業務については、要綱及び検査方法書に基づく中間検査を受けなければならない。なお、中間検査実施可能日について、その14日前までに業務担当員に報告するものとする。
3. 委託者は、調査業務の検査に先立って受託者に対して検査日を通知するものとする。この場合において受託者は、検査に必要な書類及び資料等を整備するとともに、屋外で行う検査においては、必要な人員及び機材を準備し、提供しなければならない。この場合、検査に要する費用は受託者の負担とする。
4. 検査員は、管理技術者の立会いの上、次の各号に掲げる検査を行うものとする。
 - (1) 調査業務成果品の検査
 - (2) 調査業務管理状況の検査調査業務管理状況については、書類、記録及び写真等により検査を行う。
なお、電子納品の検査時の対応については、「電子納品検査ガイドライン」に基づき実施しなければならない。

1-20 修 補

1. 検査員は、修補の必要があると認めた場合、受託者に対して期限を定めて修補を指示することができるものとする。ただし、その指示が受託者の責に帰すべきものでない場合は、異議申し立てをできるものとする。
2. 受託者は、修補を速やかに行わなければならない。
3. 検査員が修補の指示をした場合において、受託者は、修補の完了の確認について検査員の指示に従うものとする。
4. 検査員が指示した期間内に修補が完了した場合に、委託者は、契約書第30条第2項の規定に基づき検査の結果を受託者に通知するものとする。

1-21 条件変更

1. 業務担当員が受託者に対して、調査業務内容の変更又は設計図書の訂正（以下「調査業務の変更」という。）の指示を行う場合は、書面によるものとする。
2. 受託者は、設計図書に明示されていない履行条件について、予期できない特別な状態が生じた場合、直ちに書面をもってその旨を業務担当員に報告し、その確認を求めなければならない。なお、「予期できない特別な状態」とは、以下のものをいう。
 - (1) 1-16 土地への立ち入り等 第1項に定める現地への立ち入りが不可能となった場合
 - (2) 天災その他の不可抗力による損害
 - (3) その他委託者と受託者が協議し、当該規定に適合すると判断した場合

1-22 契約変更

1. 委託者は、次の各号に掲げる場合において、調査業務の契約変更を行うものとする。
 - (1) 調査業務内容の変更により、契約金額に変更が生じる場合
 - (2) 委託期間の変更を行う場合
 - (3) 業務担当員と受託者が協議し、調査業務履行上必要があると認められた場合
 - (4) 契約書第29条の規定に基づき、契約金額の変更に代える設計図書の変更を行った場合
2. 委託者が、前項の場合において変更する契約図書は、次の各号に基づき作成するものとする。
 - (1) 1-21 条件変更 の規定に基づき業務担当員が受託者に指示した事項
 - (2) 調査業務の一時中止に伴う増加費用及び委託期間の変更等決定済の事項
 - (3) その他委託者又は業務担当員と受託者の協議で決定された事項

1-23 委託期間の変更

1. 委託者は、受託者に対して調査業務の変更の指示を行う場合において、委託期間変更協議の対象であるか否かを併せて事前に通知するものとする。
2. 委託者は、委託期間変更協議の対象であると確認された事項及び調査業務の一時中止を指示した事項であっても、残委託期間及び残作業量等から委託期間の変更が必要でないと判断した場合には、委託期間変更を行わない旨の協議に代えることができる。
3. 受託者は、契約書第21条の規定に基づき、委託期間の延長が必要と判断した場合には、委託期間の延長理由、必要とする延長日数の算定根拠、変更工程表その他必要な資料を委託者に提出しなければならない。
4. 契約書第22条の規定に基づき、委託者の請求により委託期間を短縮した場合、受託者は、速やかに業務工程表を修正し提出しなければならない。

1-24 一時中止

契約書第19条第1項の規定により、次の各号に該当する場合において、委託者は、受託者に書面を持って通知し、必要と認める期間、調査業務の全部又は一部の履行について一時中止させるものとする。

- (1) 第三者の土地への立ち入り承諾が得られない場合
- (2) 関連する他の業務等の進捗が遅れたため、調査業務の続行を不相当と認めた場合
- (3) 環境問題等の発生により、調査業務の続行が不相当又は不可能となった場合
- (4) 天災等により調査業務の対象箇所の状態が変動した場合
- (5) 第三者及びその財産、受託者、使用人並びに業務担当員の安全確保のため、必要があると認めた場合
- (6) 前号に掲げるほか、受託者が契約図書に違反し、又は業務担当員の指示に従わない等、業務担当員が必要と認めた場合

この場合において、受託者は調査業務の現場の保全について、業務担当員の指示に従わなければならない。

1-25 委託者の賠償責任

委託者は、以下の各号に該当する場合、損害の賠償を行わなければならない。

- (1) 契約書第26条に規定する一般的損害、及び契約書第27条に規定する第三者に及ぼした損害について、委託者の責に帰すべきものとされた場合
- (2) 委託者が契約に違反し、その違反により契約の履行が不可能となった場合

1-26 受託者の賠償責任等

受託者は、以下の各号に該当する場合、損害の賠償又は履行の追完を行わなければならない。

- (1) 契約書第26条に規定する一般的損害、及び契約書第27条に規定する第三者に及ぼした損害について、受託者の責に帰すべきものとされた場合
- (2) 契約書第39条に規定する契約不適合責任に係る損害
- (3) 受託者の責により損害が生じた場合

1-27 部分使用

1. 委託者は、次の各号に掲げる場合において、契約書第32条の規定に基づき、受託者に対して成果品の部分又は一部の使用を請求することができるものとする。
 - (1) 別途設計業務等の用に供する必要がある場合
 - (2) その他特に必要と認められた場合
2. 受託者は、部分使用に同意した場合、部分使用承諾書を委託者に提出するものとする。

1-28 再委託

1. 契約書第6条第1項に規定する「主な部分」とは、次の各号に掲げるものをいい、受託者は、これを再委託することはできない。
 - (1) 調査業務（機械ボーリングも含む）における総合的企画、業務遂行管理及び技術的判断
 - (2) 解析業務における手法の決定及び技術的判断
2. 受託者は、第3項に規定する業務以外の再委託に当たっては、委託者の承諾を得なければならない。
3. 契約書第6条第3項ただし書きに規定する「軽微な部分」とは、コピー、印刷、製本及び資料の収集・単純な集計をいい、受託者はこの部分の再委託に当たっては、委託者の承諾を必要としない。
4. 受託者は、調査業務の一部を再委託する場合は、再委託承諾願（様式第1-5号）を業務担当員を経由し、委託者に提出しなければならない。
5. 受託者は調査業務の一部を再委託する場合、書面により協力者との契約関係を明確にしておくとともに、協力者に対し適切な指導、管理のもとに調査業務を実施しなければならない。なお、個人情報の適切な管理を行う能力を有しない者に再委託することがないよう、受託者において必要な措置を講じなければならない。
6. 協力者は、北海道が行う指名競争入札に関する指名停止期間中でない者、暴力団関係事業者等（暴力団員及び暴力団員が実質的に経営を支配する事業者その他暴力団又は暴力団と密接な関係を有する事業者という。以下同じ。）でない者、又は暴力団関係事業者等であること等の理由により、北海道が行う競争入札への参加を除外されていない者でなければならない。

1-29 成果品の使用等

1. 受託者は、当該業務により作成する成果品及びその他資料において、第三者の有する著作権等を侵害してはならない。
2. 受託者は、契約書第5条第5項の定めに従い、委託者の承諾を得て、単独又は他の者と共同で成果品を発表することができる。
3. 受託者は、著作権、特許権その他第三者の権利の対象となっている調査方法等の使用に関し、設計図書に明示がなく、その費用負担を契約書第7条に基づき委託者に求める場合には、第三者と補償条件の交渉を行う前に委託者の承諾を受けなければならない。

1-30 守秘義務

1. 受託者は、契約書第1条第5項の規定により、業務の実施過程で知り得た秘密を第三者に漏らしてはならない。
2. 受託者は、当該業務の結果（業務処理の過程において得られた記録等を含む。）を第三者に閲覧させ、複製させ、又は譲渡してはならない。ただし、あらかじめ委託者の書面による承諾を得たときはこの限りでない。
3. 受託者は、当該業務に関して委託者から貸与された情報、その他知り得た情報を1-12 調査業務計画書 に示す調査業務計画書の業務組織計画に記載される者以外には秘密とし、また、当該業務の遂行以外の目的に使用してはならない。
4. 受託者は、当該業務に関して委託者から貸与された情報、その他知り得た情報を当該業務の終了後においても第三者に漏らしてはならない。
5. 取り扱う情報は、アクセス制限、パスワード管理等により適切に管理するとともに、当該業務のみに使用し、他の目的には使用しないこと。また、委託者の許可なく複製・転送等しないこと。
6. 受託者は、当該業務完了時に、業務の実施に必要な貸与資料（書面、電子媒体）について、委託者への返却若しくは消去又は破棄を確実に行うこと。
7. 受託者は、当該業務の遂行において貸与された委託者の情報の外部への漏えい若しくは目的外利用が認められ、又はその恐れがある場合には、これを速やかに委託者に報告するものとする。

1-31 現場管理と安全の確保

1. 受託者は、使用人等の雇用条件、賃金の支払い状況、作業環境等を十分に把握し、適正な労働条件を確保しなければならない。
2. 受託者は、調査業務関係者だけでなく、付近住民、通行者、通行車両等の第三者の安全確保に努めなければならない。
 - (1) 受託者は、「土木工事安全施工技術指針」（国土交通大臣官房技術審議官通達 令和4年2月）を参考にして、常に調査の安全に留意し現場管理を行い、災害の防止に努めなければならない。
 - (2) 受託者は、「建設工事に伴う騒音振動対策技術指針」（建設大臣官房技術審議官通達 昭和62年）を参考にして、調査に伴う騒音振動の発生をできる限り防止し、生活環境の保全に努めなければならない。

- (3) 受託者は、調査業務現場に別途業務又は工事等が行われる場合は、相互協調して業務を遂行しなければならない。
- (4) 受託者は、調査業務に当たり、施設等の管理者の許可なくして、流水及び水陸交通の妨害、公衆に迷惑となるような行為、調査をしてはならない。
3. 受託者は、必要に応じて所轄警察署、労働基準監督署、道路管理者、河川管理者、鉄道管理者等の関係機関及び関係者と緊密な連絡を取り、調査業務中の安全を確保しなければならない。
4. 受託者は、公安委員会が認定する検定合格警備員の配置を必要とする路線に係る調査業務において、交通誘導警備員を配置する場合は、以下の各号の規定によらなければならない。
 - (1) 交通誘導警備業務を行う場所ごとに、交通誘導警備業務に係る一級検定合格警備員又は二級検定合格警備員を1名以上配置しなければならない。
 - (2) 検定合格警備員であることを確認できる資料として、交通誘導警備業務に係る一級又は二級検定合格証明書の写しを調査業務計画書に含めて業務担当員に提出しなければならない。
 - (3) 公安委員会が認定する検定合格警備員の配置を必要とする路線に係る調査業務において、やむを得ない理由により検定合格警備員を配置できない場合は、その理由書を業務担当員に提出し、協議しなければならない。
5. 受託者は、調査業務の実施に当たり、事故等が発生しないよう使用人等に安全教育の徹底を図り、指導、監督に努めなければならない。
6. 受託者は、安全の確保に努めるとともに、労働安全衛生法等関係法令に基づく措置を講じておくものとする。
7. 受託者は、災害予防のため、次の各号に掲げる事項を厳守しなければならない。
 - (1) 受託者は、「建設工事公衆災害防止対策要綱」（国土交通告示第496号 令和元年9月2日）を参考にして災害の防止に努めるものとする。
 - (2) 調査業務に伴い伐採した立木等を処分する場合には、関係法令を遵守するとともに、関係官公署の指導に従い、必要な措置を講じなければならない。
 - (3) 受託者は、使用人等の喫煙等の場所を指定し、指定場所以外での火気の使用を禁止しなければならない。
 - (4) 受託者は、ガソリン、塗料等の可燃物を使用する必要がある場合には、周囲に火気の使用を禁止する旨の標示を行い、周辺の整理に努めなければならない。
 - (5) 受託者は、調査業務現場に関係者以外の立ち入りを禁止する場合は、仮囲い、ロープ等により囲うとともに、立ち入り禁止の標示をしなければならない。
8. 受託者は、爆発物等の危険物を使用する必要がある場合には、関係法令を遵守するとともに、関係官公署の指導に従い、必要な措置を講じなければならない。
9. 受託者は、調査業務の実施に当たって、豪雨、豪雪、出水、地震、落雷等の自然災害に対して、常に被害を最小限に食い止めるための防災体制を確立しておかなければならない。災害発生時においては、第三者及び使用人等の安全確保に努めなければならない。

10. 受託者は、調査業務中に事故等が発生した場合は、直ちに業務担当員へ報告するとともに、業務担当員が指示する様式により、事故報告書を速やかに業務担当員に提出し、業務担当員から指示がある場合には、その指示に従わなければならない。
11. 受託者は、調査が完了したときは、残材、廃物、木くず等を撤去し現場を清掃しなければならない。
12. ボーリング等による調査孔の埋め戻しは、業務担当員の承諾を得なければならない。

1-32 履行報告

受託者は、契約書第14条の規定に基づき、履行状況を別に定める様式（様式第1-1号）に基づき作成し、業務担当員に提出するものとする。

1-33 使用単位

受託者は、計量法（平成4年法律第51号）の定めるところにより、使用する単位は国際単位系（S I）とする。

1-34 暴力団員等による不当介入を受けた場合の対応

1. 受託者は、暴力団員等による不当要求又は業務妨害（以下「不当介入」という。）を受けた場合は、断固としてこれを拒否しなければならない。
また、不当介入があった時点で速やかに警察に通報するとともに、捜査上必要な協力を行わなければならない。
2. 受託者は、前記により警察へ通報を行った際には、速やかにその内容を業務担当員に報告しなければならない。
3. 前記第1項及び第2項の行為を怠ったことが確認された場合は、指名停止等の措置を講じることがある。
4. 受託者は、暴力団員等による不当介入を受けたことにより、工程に遅れが生じる等の被害が生じた場合は、業務担当員と協議するものとする。

1-35 個人情報の取扱い

1. 受託者は、個人情報の保護の重要性を認識し、当該業務を処理するための個人情報の取扱いに当たっては、個人の権利利益を侵害することのないよう、個人情報の保護に関する法律（平成15年法律第57号）、行政機関の保有する個人情報の保護に関する法律（平成15年法律第58号）、行政手続きにおける特定の個人を識別する番号の利用等に関する法律（平成25年法律第27号）等関係法令に基づき、個人情報の漏えい、滅失、改ざん又は毀損の防止その他の個人情報の適切な管理のために必要な措置を講じなければならない。
2. 受託者は、当該業務に関して知り得た個人情報の内容をみだりに第三者に知らせ、又は不当な目的に使用してはならない。この契約が終了し、又は解除された後においても同様とする。
3. 受託者は、委託者の指示又は承諾があるときを除き、当該業務目的以外の目的のために個人情報を自ら利用し、又は提供してはならない。

4. 受託者は、委託者から提供された個人情報記録された資料を複写又は複製する場合は必要最小限度としなければならない。
5. 受託者は、委託者の指示又は承諾があるときを除き、個人情報については自ら取扱うものとし、第三者にその取扱いを伴う事務を再委託してはならない。
6. 受託者は、当該業務のために住民票等の資料が必要な場合、原則、行政手続における特定の個人を識別するための番号の利用等に関する法律（平成25年法律第27号）により、個人番号（以下「マイナンバー」という。）を取得することは制限されているため、マイナンバーが記載されていない書類を取得しなければならない。ただし、マイナンバーが記載されていない書類を取得できない場合においては、書類の取得後、マイナンバーが記載された部分にマスキング等を施し、その部分が読み取れないようにしなければならない。
7. 受託者は、個人情報の漏えい等の事案が発生し、又は発生するおそれがあることを知ったときは、速やかに委託者に報告し、適切な措置を講じなければならない。
なお、委託者の指示があった場合はこれに従うものとする。
また、契約が終了し、又は解除された後においても同様とする。
8. 受託者は、委託者からの貸与、若しくは受注者が収集又は作成した個人情報記録された資料等を、当該業務の終了後又は解除後速やかに委託者に返却し、又は引き渡さなければならない。ただし、委託者が、廃棄又は消去など別の方法を指示したときは、当該指示に従うものとする。
9. 委託者は、受託者における個人情報の管理の状況について適時確認することができる。
また、委託者は必要と認めるときは、受託者に対し個人情報の取扱い状況について報告を求め、又は検査することができる。
10. 受託者は、当該業務に係る個人情報の管理に関する責任者を特定するなど、管理体制を定め、1-12で示す調査業務計画書に記載するものとする。
11. 受託者は、従事者に対し、在職中及び退職後においても当該業務により知り得た個人情報の内容をみだりに第三者に知らせ、又は不当な目的に使用してはならないことなど、個人情報の保護に関して必要な事項を周知しなければならない。

1-36 行政情報流出防止対策の強化

1. 受託者は、当該業務の履行に関する全ての行政情報について適切な流出防止対策をとり、1-12で示す調査業務計画書に流出防止策を記載するしなければならない。
2. 受託者は、以下の業務における行政情報流出防止対策の基本的事項を遵守しなければならない。
 - (1) 行政情報の取り扱いについては、関係法令を遵守するほか、本規定及び委託者の指示する事項を遵守するものとする。
 - (2) 受託者は、委託者の許可なく本業務の履行に関して取り扱う行政情報を、本業務の目的以外に使用してはならない。
 - (3) 受託者は、受託者の社員、短時間特別社員、特別臨時作業員、臨時雇い、嘱託及び派遣労働者並びに取締役、相談役及び顧問、その他全ての従業員（以下「社員等」という。）に対し行政情報の流出防止対策について、周知徹底を図るものとする。

- (4) 受託者は、社員等の退職後においても行政情報の流出防止対策を徹底させるものとする。
- (5) 受託者は、委託者が再委託を認めた業務について再委託をする場合には、再委託先業者に対し本規定に準じた行政情報の流出防止対策に関する確認・指導を行うこと。
- (6) 受託者は、本業務の履行に関し委託者から提供を受けた行政情報（委託者の許可を得て複製した行政情報を含む。以下同じ。）については、本業務の実施完了後、又は本業務の実施途中において委託者から返還を求められた場合、速やかに直接委託者に返却するものとする。本業務の実施において付加、変更、作成した行政情報についても同様とする。
- (7) 受託者は、電子情報を適正に管理し、かつ、責任を負う者（以下「情報管理責任者」という。）を選任及び配置し、1-12で示す調査業務計画書に記載するものとする。
- (8) 受託者は次の事項に関する電子情報の管理体制を確保しなければならない。
 - (ア) 本業務で使用するパソコン等のハード及びソフトに関するセキュリティ対策
 - (イ) 電子情報の保存等に関するセキュリティ対策
 - (ウ) 電子情報を移送する際のセキュリティ対策
- (9) 受託者は、本業務の履行において、情報流出の原因につながる以下の行為をしてはならない。
 - (ア) 情報管理責任者が使用することを認めたパソコン以外の使用
 - (イ) セキュリティ対策の施されていないパソコンの使用
 - (ウ) セキュリティ対策を施さない形式での重要情報の保存
 - (エ) セキュリティ機能のない電磁的記録媒体を使用した重要情報の移送
 - (オ) 情報管理責任者の許可を得ない重要情報の移送
- (10) 受託者は、本業務の履行に関して取扱う行政情報について、何らかの事由により情報流出事故にあった場合には、速やかに委託者に届け出るものとする。
- (11) この場合において、速やかに事故の原因を明確にし、セキュリティ上の補完措置をとり、事故の再発防止の措置を講ずるものとする。
- (12) 委託者は、受託者の行政情報の管理体制等について、必要に応じ、報告を求め、検査確認を行う場合がある。

打ち合わせ簿

[確認・指示・承諾・協議]

業務名		業務 担当員		主任 担当員	担当員
		署名			
受託者名		役職名		管理 技術者	担当技 術者等
		署名			
協議年月日	令和 年 月 日				
	記載者	内 容			
協 議 事 項		-----			

合 意 事 項		-----			

協議簿最終取交し日		令和 年 月 日	協議簿通し番号	No.	

立 会 願 書

令和 年 月 日

(業務担当員) 様

(受託者名)
管理技術者名

下記項目について、立会いをお願いします。

業 務 名	
項 目	内 容
希 望 日 時	令和 年 月 日 時

令和 年 月 日

上記の立会いについて、以下のとおり実施します。

業務担当員 主任担当員
担 当 員

実施日時	令和 年 月 日 時から	実施者名	
------	--------------	------	--

(主 旨)

本様式は、設計図書において受託者が業務担当員の立会いの必要がある場合に、業務担当員に提出するものである。

- 注 1 本様式は管理技術者が保管することとし、業務担当員はその写しを受け取ること。
2 立会いの内容については、打ち合わせ簿にて明らかにすること。

段階確認願（第 回）

令和 年 月 日

（業務担当員） 様

（受託者名）
管理技術者

下記について、段階確認をお願いします。

記

段階確認の内容

業務名					実施希望日	令和 年 月 日
業務	細目等	内容	区域・測点等	呼称	数量等	備考

上記の段階確認について、以下のとおり実施します。

令和 年 月 日

業務担当員 主任担当員
担 当 員

実施日時	令和 年 月 日 時から	実施者名	
実施場所	<input type="checkbox"/> 作業現場、 <input type="checkbox"/> 出張所等、 <input type="checkbox"/> その他（実施場所）		
実施方法	<input type="checkbox"/> 臨 場、 <input type="checkbox"/> 机 上、 <input type="checkbox"/> 書面確認		
必要書類			
特記事項			

（主 旨）

本様式は、受託者が段階確認を受ける必要がある場合に、業務担当員に提出するものである。

- 注 1 該当する□内にレ点を記入すること。
 2 本様式は管理技術者が保管することとし、業務担当員はその写しを受け取ること。
 3 段階確認の結果及び指示事項については、打ち合わせ簿にて明らかにすること。

様式第1-5号

委託契約における再委託の事務手続きについて（平成7年11月17日付け管理第861号）

別記第1号様式

令和 年（〇〇〇〇年） 月 日	
再 委 託 承 諾 願	
(支出負担行為担当者) 様	
受 託 者 住 所	
氏 名	
業務番号 第 号	
業 務 名	
業務委託料 円	
上記の委託業務の一部について、委託契約約款第6条第3項の規定に基づき再委託したいので承諾願います。	
記	
1 再委託者	住 所
	商号又は名称
2 再委託する業務の範囲	
3 再委託する理由及び必要性	
4 再委託金額	円

1. 身分証明書交付願

身分証明書交付願

令和 年(〇〇〇〇年) 月 日

(支出負担行為担当者) 様

受託者 住所

氏名

業務番号

業務名

上記業務の実施に当たり、土地への立ち入りのため、 法第 条 の規定に基づき身分証明書について、次のとおり交付願います。

記

氏名	生年月日	所 属		作業名称	作業期間	備考
		会社名	住所			
	S . . .	株			R . . . ~ R . . .	

- 注 1 「所属」欄は、会社名及びその住所を記載すること。
- 注 2 「作業期間」欄は、作業実施に必要な期間とする。
- 注 3 顔写真の提出については、別途協議による。

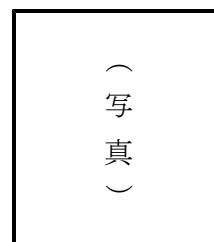
2. 身分証明書

(表面)

第 号

身 分 証 明 書

住 所
所 属 (会社名)
氏 名
生年月日



上記の者は、北海道が行う公共事業のために、北海道からの委任に基づき、測量又は調査に従事する者であり、他人の土地に立ち入ることができるものであることを証明します。

事 業 名

作業地域

有効期限 自 令和 年 (〇〇〇〇年) 月 日
至 令和 年 (〇〇〇〇年) 月 日

発 行 日 令和 年 (〇〇〇〇年) 月 日

発 行 者 氏 名 北海道知事 印

(〇〇総合振興局(〇〇振興局) 〇〇建設管理部)

(裏面)

本証を携帯し業務を行う者は、次のことを遵守しなければならない。

- 1 業務を行うに当たっては、本証を携帯し、土地等の権利者から請求があったときは提示しなければならない。
- 2 業務で知り得た土地等の権利者の事情及び成果品の内容を他に漏らしてはならない。
- 3 業務が土地等の権利者の財産に関するものであり、補償の基礎となることを理解し、正確かつ良心的に行うことはもとより、権利者に不信の念を抱かせる言動は慎まなければならない。
- 4 他人の土地に入ろうとする場合においては、あらかじめ当該土地の占有者にその旨を通知しなければならない。ただし、あらかじめ通知することが困難である場合においては、この限りではない。
- 5 宅地又は垣、柵等で囲まれた土地に入ろうとする場合においては、立ち入りの際にあらかじめその旨を当該土地の占有者にその旨を告げなければならない。
- 6 日の出前及び日没後においては、占有者の承認があった場合を除き、土地に立ち入ってはならない。
- 7 当該調査等に従事しなくなったときは、速やかに本証を発行者に返還すること。
- 8 本証を紛失又は毀損したときは、速やかに発行者に連絡すること。
- 9 根拠法令 法第 条

3. 土地の立ち入りについてのお知らせ

(裏面)

〇〇総合振興局 〇〇建設管理部

お 願 い

このたび、当部が施行する〇〇工事のために必要な調査・測量を、次の日程で行いたくお知らせいたします。

つきましては、この工事の調査・測量にご協力をいただけますようお願い申し上げます。

また、調査・測量に伴い、あなたが所有されている土地に担当者を立ち入らせていただきたく、重ねてご協力をお願い申し上げます。

なお、この通知に関しまして、ご不審な点やご質問等がございましたら、次の連絡先までお問い合わせください。

記

- 1 目 的 (調査名)
- 2 土地の所在地
- 3 立ち入りの期間 自 令和 年 (〇〇〇〇年) 月 日
至 令和 年 (〇〇〇〇年) 月 日
- 4 立 入 者 測量会社名
担当者名 (職・氏名)
TEL〇〇〇-〇〇〇-〇〇〇〇
(内線〇〇〇)
- 5 連 絡 先 当部の職員 (所属・職・氏名)
TEL〇〇〇-〇〇〇-〇〇〇〇
(内線〇〇〇)

※業務内容により、通知文例が実態に合わない場合は、適宜変更して使用すること。

(表面)

	郵便はがき	□ □ □ □ □ □ □ □
(〇 〇 建 設 管 理 部	北 住 海 所 道 〇 〇 〇 〇 〇 〇 〇 〇 〇 〇	様

1-37 特定外来生物（植物）について

1. 事前調査

受託者は、委託業務区域に生育している特定外来生物（植物）を生きたまの状態で飼養、栽培、運搬、保管等を行う場合は、事前に特定外来生物（植物）の生育状況を調査し、その内容について、業務担当員へ報告すること。

出典：「特定外来生物 同定マニュアル」（環境省）

(http://www.env.go.jp/nature/intro/2outline/manual/10hp_shokubutsu.pdf)

北海道内で確認されている特定外来生物（植物）の種は下記のとおりである。（令和3年4月時点）

種名：オオハンゴンソウ、オオキンケイギク、アレチウリ、オオフサモ

2. 防除計画書

特定外来生物（植物）が確認された場合は、業務処理計画書に防除計画書を添付の上、業務担当員に提出すること。記載内容は下記によること。

（1）平面図

- ・図面に生育範囲、集積箇所等を記載する。

（2）写真

- ・生育状況

（3）防除方法

- ・運搬方法、仮置場の管理方法、処分方法等を記載する。

（4）地域住民への周知

- ・看板の記載内容と設置位置等を記載する。

（5）特定外来生物防除従事者

- ・防除作業にあたっては、防除従事者証を携帯し、従事者以外の作業員には作業させない旨を記載する。

（6）運搬経路図

- ・発生場所から搬出先までの経路を記載する。

3. 特定外来生物（植物）の防除

特定外来生物（植物）の防除にあたっては、「特定外来生物による生態系等に係る被害の防止に関する法律」を遵守し下記のとおり行うこと。

（1）対象となる範囲

- ・生きている特定外来生物（植物）の個体及び種子、根の器官を運搬すること。

（2）地域住民への周知

- ・「防除」の実施にあたっては、地域住民等へ周知するため、事前に看板を設置すること。

(3) 特定外来生物防除従事者証

- ・受託者は、特定外来生物（植物）の防除を行う場合、作業に着手する前に防除従事者証の交付を受けること。
- ・防除作業に従事する者は、発注者から従事者証の交付を受け、防除作業に従事するときに携帯すること。
- ・防除作業が完了したときは、速やかに従事者証を発注者に返還すること。

(4) 作業における留意事項

- ・防除作業については、業務担当員と十分協議し指示によること。なお、設計変更が生じる場合は別途協議するものとする。

ア. 除草・集草時

- ・刈草が周辺に飛散しないよう注意して行うこと。
- ・集草時は、特定外来生物（植物）と通常の植物を区分して取扱うこと。
- ・現場内外において仮置きする場合には、「育つことが出来ない」状態とすることとし、周囲へのシート等により飛散防止措置を講じること。

イ. 生きている個体、種子、根の器官を搬出する場合

- ・搬出先には、特定外来生物（植物）を含む刈草であることを通知し、適切な処分が可能か確認すること。また、特定外来生物（植物）を含む廃棄物の適切な処分が可能な処分場へ搬出するものとし、運搬作業においては、シート等により飛散防止措置を講じること。
- ・処理方法については、設計図書によること。

2 地質調査

2 地質調査

目 次

2-1	通 則	II-2-3
2-2	地表地質踏査	II-2-3
2-3	弾性波探査	II-2-4
2-4	電気探査	II-2-5
2-5	ボーリング調査	II-2-6
2-6	ルジオンテスト	II-2-8
2-7	電気検層	II-2-9
2-8	大口径ボーリング及び揚水試験	II-2-10
2-9	地すべり調査	II-2-11
2-10	解析等調査業務	II-2-24
2-11	地質調査関係成果品一覧表	II-2-25
2-12	地質調査様式(例)	II-2-28
2-13	ボーリング柱状図の作成・ボーリングコアの取扱い等	II-2-40

2 地質調査

2-1 通 則

2-1-1 調査の目的

地質調査は、地下の地質状態を正確に把握し施工計画の基礎資料を得るとともに、地質工学的見地から設計施工計画を検討することを目的とする。

2-1-2 一般事項

1. 土質の状況に応じ、調査位置、調査深度あるいは試験個数、試験方法を変更する必要がある場合は、速やかに業務担当員に報告し、指示を受けなければならない。
2. 調査地点の位置及び標高を明確にし、報告書に記載するものとする。
3. 調査報告書には、調査地点の位置を示す基準地域メッシュコードを記載するものとする。

2-2 地表地質踏査

2-2-1 目的及び適用範囲

1. 地表地質踏査は、地質に関する既存資料の収集、及び地形図を基に、現地の露頭の性状、地質構造等に関する地表踏査を行い、調査対象区域の地質の構成、構造、安定性等を地質工学的見地から解析することを目的とする。
2. 適用範囲は、ダム調査に係る地表地質調査を除くものとする。

2-2-2 調査等

調査は、概査及び精査とする。

1. 概査とは、既存資料の収集及び現地踏査と空中写真の判読を主体として地質構造・岩石の分布等の概略を調査解析し、以後の調査計画の策定若しくは機略設計に必要な資料を得るものとする。

なお、作成する地質平面図の縮尺は、1/2,500～1/5,000程度とする。

2. 精査とは、概査に基づいてさらに詳細な調査解析を行い、工事の施工若しくは計画の決定に直接関連する事項に関する総合的な資料を得るものとする。

なお、作成する地質平面図の縮尺は、1/500程度とする。

2-2-3 調査の内容等

調査地域内を踏査して、踏査経路・露頭地点・野帳記載地点及び試料採取地点等を地形図に記入したルートマップを作成するものとする。

調査項目は、地形地質の種類・地質構造・地質時代・岩の硬さ・割れ目・風化・変質・破碎帯・地すべり及び崩壊・鉱石及び古洞・温泉・地下水及び湧水等とする。

2-2-4 地質標本

調査地域の代表的な地質標本を採取し、地質名・位置・採取年月日その他の必要事項を記入するものとする。

2-2-5 地質平面及び断面図の作成

1. 調査の進展に合わせて、ルートマップ・現場野帳を基に必要事項を地形図に転記し、地質平面図を作成するものとする。
2. 地質境界線及び地質構造を推定する場合は、既存の資料等を十分に検討の上、適正な推定を行わなければならない。
3. 地質断面図は、原則として縦横比を1：1で作成するものとする。
4. 地質断面図の位置・方向・深さは、業務担当員の承諾を受けて決定し、地質平面図上に明示するものとする。

2-2-6 成果品

提出する成果品は、次のとおりとする。

- (1) 調査報告書
- (2) 地質平面図
- (3) 地質断面図
- (4) 地質標本
- (5) 写真・ルートマップ一式

なお、調査報告書には、下記の事項について記載することを標準とする。

- (ア) 位 置 ～ 行政区分及び地理的位置
- (イ) 地 形 ～ 地質と関係深い地形
- (ウ) 地質概論 ～ 地質の概要及び特徴
- (エ) 地質各論 ～ 岩石の区分に従って各岩体の地質学的性質及び岩体相互の関係
- (オ) 応用地質 ～ ダムサイト・道路・トンネル・地すべり等調査目的の明示されているものについては、設計施工上の問題点の考察結果
- (カ) 写 真
- (キ) 資料及び参考文献
- (ク) 要 約

2-3 弾性波探査

2-3-1 目的及び適用範囲

1. 弾性波探査は、人工震源によって生じた地盤の弾性波伝播速度を測定し、地層の物理性を把握すると同時に断層破碎帯や基盤深度等の地下構造を調査することを目的とする。
2. 適用範囲はダム調査に係わる物理探査を除くものとする。

2-3-2 調査方法

1. 調査方法は、屈折法によるものとする。
2. 原則として、測点間隔は5 mあるいは10m、発破点間隔は20m～70mとし、往復観測を行うものとする。発破点は1 スパン毎に各測線の両端のほか、測線上に一ヶ所以上を設け、遠隔発破点を設けるものとする。発破点が隣接した2点以上の測点で欠測した場合は、再測定を行うものとする。
また、その精度・方法等に関しては、I 測量業務共通仕様書 4 道路部門4-2 路線調査 に準ずるものとする。
3. 測定に先立ち受振器の位置を決定するための測量は、中心測距及び縦断測量を行うものとする。
また、その精度・方法等に関しては、I 測量業務共通仕様書 4 道路部門4-2 路線調査 に準ずるものとする。
4. 測線の両端及び測線の交点には、4.5cm角程度の木杭をもって、その他の測線については、幅4.5cm、厚さ0.9cmの木杭によって位置を明示するものとする。

2-3-3 保 安

火薬類の取扱いについては、関係法規を厳守しなければならない。なお、爆破作業に当たっては、防護設備を施すとともに、附近に赤旗・立札・その他の標示を行って監視員を配置し、人畜・施設・農作物等に危害をおよぼさないように万全の注意を払わなければならない。

2-3-4 原形復旧

調査終了後、爆破点附近の地物は、速やかに原状に復旧しなければならない。

2-3-5 成果品

提出する成果品は、次のとおりとする。なお、解析図については、下記縮尺図の他、与えられた図面についても作図するものとする。

- (1) 調査報告書
(解析業務を伴う場合は、工事に対する意見を付して納品する。)
- (2) 測線配置図 $S = 1/1,000$
- (3) 岩盤等高線図 $S = 1/1,000$
- (4) 走時曲線図 $S = 1/250 \sim 1/500$
- (5) 解析断面図 $S = 1/250 \sim 1/500$
- (6) 測定記録一式

2-4 電気探査

2-4-1 測点の配置及び測定深度

測点の配置及び測定深度は、設計図書によるものとするが、調査の結果必要と認めた場合は、測点の配置及び測定の深度の変更を指示する場合がある。

2-4-2 電極間隔及び電極設置

1. 電極系及び電極間隔は、設計図書によるものとするが、設計図書に定めがない場合については、業務担当員と協議の上決定するものとする。
2. 電極棒の設置に際しては、極棒の押入の深さ・地表面の地質状態・障害物等を充分考慮の上設置しなければならない。

2-4-3 測定値の記録

1. 測定値は現場において整理し、値が不連続的に変化した場合は、その原因（測定の読み違い・計算間違い・接地不良・電極間隔のとり違い・障害物等）を確かめ、再度測定を行わなければならない。
2. 測定に先立ち調査の目的、現地の地質条件を充分把握した上で、測定に当たらなければならない。

2-4-4 日 報

調査責任者は、毎日所定の様式（様式-2）により調査結果を記載して、提出するものとする。

2-4-5 成果品

提出する成果品は、次のとおりとする。

- (1) 調査報告書
(解析業務を伴う場合は、工事に対する意見を付して印刷製本するものとする。)
- (2) 測定配置図 $S=1/1,000$
- (3) 測点毎の $\rho-a$ 曲線解析図
- (4) 地質断面図 $S=1/250\sim 1/500$
- (5) 測定記録表

2-5 ボーリング調査

2-5-1 目 的

ボーリング調査は、主として土質及び岩盤を調査し地質構造や、地下水位を確認するとともに、必要に応じて試料を採取し、併せて原位置試験を実施するために行うことを目的とする。

2-5-2 土質の分類

土質の分類は、JGS0051 地盤材料の工学的分類方法（日本統一土質分類法）によるものとする。

2-5-3 調 査 等

1. ボーリング機械は、回転式ボーリング機械を使用するものとし、所定の方向・深度に対して十分余裕のある能力をもつものでなければならない。

2. ボーリング位置、深度及び数量

- (1) ボーリングの位置・方向・深度・孔径及び数量については設計図書によるものとする。
- (2) 現地におけるボーリング位置の決定は、原則として業務担当員の立会いの上に行うものとし、後日、調査位置の確認ができるようにしなければならない。

2-5-4 仮 設

足場、やぐら等は、作業完了まで資機材類を安定かつ効率的な作業が行える状態に据え付けるとともに、資機材類についても安全かつ使い易い位置に配置し、ボーリングや原位置試験等に要する作業空間を良好に確保するよう設置しなければならない。

2-5-5 掘 進

1. ボーリング作業に支障がない限り、地下水が認められるまでは、掘削流体（泥水や清水）を用いずに無水掘りを行うものとする。
2. 孔口は、ケーシングパイプ又はドライブパイプで保護するものとする。
3. 崩壊性の地層に遭遇して掘進が不可能になる恐れがある場合は、泥水の使用、若しくはケーシングパイプの挿入により孔壁の崩壊を防止しなければならない。
4. 原位置試験、サンプリングの場合はそれに先立ち、孔底のスライムをよく排除するものとする。
5. 掘進中は、掘進速度、逸水量、スライムの状態等に注意し、変化の状況を記録するものとする。
6. 未固結土で乱れの少ない試料採取を行う場合には、土質及び締まり具合に応じたサンプリング器具を用い、採取率を高めるように努めなければならない。
7. 孔内水位は、毎作業日、作業開始前に観測し、観測日時を明らかにしておかなければならない。
8. 岩盤ボーリングを行う場合は、原則としてダブルコアチューブを用いるものとし、コアチューブの種類は岩質に応じて適宜使い分けるものとする。
9. コアチューブは、コアの採取毎に水洗いして残渣を完全に除去しなければならない。
10. 掘進中は孔曲がりのないように留意し、岩質、割れ目、断層破碎帯、湧水、漏水等に充分注意しなければならない。特に湧水については、その量のほか、必要があれば水位（被圧水頭）を測定するものとする。
11. 試料を採取するオールコアボーリング¹⁾の場合は、詳細な地質状況の把握が行えるよう、観察に供するコアを連続的に採取することとする。

試料を採取しない場合は、ノンコアボーリング²⁾を行うこととする。

- 1) オールコアボーリングとは、観察に供するコアを連続的に採取するボーリングで試料箱（コア箱）に納め、採取したコアを連続的に確認し、詳細な地質状況の把握が可能なものをいう。
- 2) ノンコアボーリングとは、コアを採取しないボーリングで、標準貫入試験及びサンプリング（採取試料の土質試験）等の併用による地質状況の把握が可能なものをいう。

2-5-6 検 尺

1. 予定深度の掘進を完了する以前に調査の目的を達した場合、又は予定深度の掘進を完了しても調査の目的を達しない場合は、業務担当員と協議するものとする。
2. 掘進長の検尺は、調査目的を完了後、原則として業務担当員が立会いの上、ロッドを挿入した状態で残尺を確認した後、ロッドを引き抜き、全ロッド長の確認を行うものとする。

2-5-7 コアの採取

1. コアの採取率は、100%を原則とする。100%未満の場合には原因を調査して採取率の向上に努めなければならない。採取率が著しく低下する場合は、理由書を提出し、業務担当員と協議するものとする。
2. 固結物におけるコアの平均採取率が60%以下の場合で、業務担当員がその原因を技術の欠陥又は設備の不備等に基づくものと判断した場合は、再掘削を命ずることがある。

2-5-8 標 識

調査完了したボーリング孔附近に、委託者名・受託者名・孔番号・深度・着工及び竣工年月日・標高等を記載した標識を設置するものとする。標識の規格は、下記のもので耐久性のあるものでなければならない。

板の寸法 縦30cm 横60cm 厚さ1.8cm

杭 長 1.8m

杭 径 6 cm以上

2-5-9 成果品

提出する成果品は、次のとおりとする。

- (1) 調査位置案内図・調査位置平面図・土質又は地質断面図（着色を含む）・その他各種図面類
- (2) 作業時の記録及びコアの視察によって得た事項は、地質・土質調査成果電子納品要領（国土交通省・平成28年10月）に従い柱状図に整理し提出するものとする。
- (3) 採取した試料の内、岩石質材料はコア一箱に収納し、調査件名・孔番号・深度等を記入し、提出することを原則とする。

また、岩石質材料以外の土質材料等の試料は、1 m毎又は土層が変わるごとに各層から典型的なものを選んで、孔番号・採取深さ・土質名等が記載されたラベルを貼った標本ビンに詰めて、標本箱に収納して提出するものとする。

- (4) コア写真は、調査件名・孔番号・深度等を明示して、撮影（カラー）し、整理するものとする。

2-6 ルジオンテスト

2-6-1 目 的

ルジオンテストは、基礎岩盤の透水性の評価、グラウチングの計画・施工・結果の判定等のために行うことを目的とする。

2-6-2 調査方法

ルジオンテストは、JGS1323 ルジオン試験方法 によるものとし、次の事項について留意するものとする。

(1) 試験者の理解

試験者は、基礎岩盤の透水性状（パイプフローかダルシーフローか等）を良く理解し、試験を実施しなければならない。

(2) パッカー

原則として、シングルパッカー方式を採用するものとし、パッカーは岩盤の性状に応じ適切なものを使用しなければならない。

(3) 注入圧力

注入圧力の増減は段階的に行い、 9.8×10^5 Pa の圧力での注入量を測定し、ルジオン値を求めるものとする。

限界圧力が低いと予想される時は、昇圧段階を細かくして実施し、限界圧力以下の P-Q 曲線のカーブや限界圧力が不明であるようなことがあってはならない。

(4) 地下水位

試験前後の地下水位を確認しなければならない。

(5) 損失水頭

解析に当たっては、管内抵抗による損失水頭を考慮するが、試験に当たっては、損失水頭であまり大きくならない器具を使用しなければならない。

2-6-3 成果品

提出する成果品は、次のとおりとする。

- (1) 透水量試験表（様式-6）
- (2) 注入圧力～注入量曲線図（P～Q 曲線図）

2-7 電気検層

2-7-1 ボーリング孔内の清掃

試験開始前に試験区間の残さ（特に細粒物）除去を完全にし、ゾンデが孔内に抑留される事故を防止するとともに、注入水又は泥水の温度が地温と等しくなってから試験を開始するものとする。

2-7-2 電極配置

電極配置は、原則として 2 極法（ノルマル配置）によるものとする。

2-7-3 電極間隔

1. 電極間隔を 25cm、50cm、100cm のように変化させることを原則とする。
2. 電極間隔は、設計図書によるものとするが、原則として掘削孔径の 50～100% 程度の間隔と、孔径の 150～250% 程度の間隔との 2 通りの測定を行うものとする。

2-7-4 測点間隔

測点間隔は、原則として50cm以下とする。

2-7-5 測 点

1. ゾンデは常に孔径の中心にあるように測定すること。
2. 比抵抗ログを解析するため正確な泥水（地下水）の比抵抗値とまた同時に温度を測定すること。

2-7-6 成果品

提出する成果品は、次のとおりとする。

- (1) 測定記録表
- (2) 測定記録図（ボーリング柱状図に併記するものとする。）

2-8 大口径ボーリング及び揚水試験

2-8-1 位 置

ボーリング孔の位置は、原則として業務担当員の立会いのもとに確認し、その位置、標高を測量しなければならない。

2-8-2 機械器具

着手前に、調査に使用する機械器具及び設備の一覧表（種類・規格・数量等）を提出し、業務担当員の承諾を受けなければならない。

2-8-3 掘 進

掘削工法は、原則としてロータリー工法とし、掘進は途中で方向を曲げることのないように留意し、スライムを丹念に採取し、地質状況の変化を充分確認しながら調査を進めなければならない。

2-8-4 掘進コア

スライムを採取し、掘削2mごとに整理するものとする。スライムは、標本ビンに入れ、標本箱に整理し提出するものとする。

2-8-5 電気検層

2-7 電気検層 に準ずるものとする。

2-8-6 ストレーナーの位置

ストレーナーの位置は、検層の結果により業務担当員と協議し決定するものとする。また、ストレーナーは、さく井用集水管（巻線型スクリーン）の使用を原則とするものとする。

2-8-7 揚水試験

1. 揚水試験は、水中モーターポンプによって行うものとする。
2. 井戸清掃・予備揚水は、井戸完成後、ベラーで井戸内を充分清掃し、水中モーターポンプが故障を生じない程度になってからポンプを挿入セットし、吐出水が清水となるまで充分予備揚水を行うものとする。
3. 水中モーターポンプのセットは、適切な深度にセットするものとする。水中モーターポンプの能力は、井戸の最大能力に見合うものを用意することを原則とするが、最終的には予備揚水の結果によって、業務担当員と協議の上決定するものとする。
4. 揚水試験及び本試験は、予備揚水停止後、水位が完全に回復するのを待って次の試験を行うものとする。試験方法の詳細は、業務担当員と協議の上決定するものとする。
5. 段階揚水試験
4段階の揚水量について、段階揚水降下（①3H ② 3H ③3H ④3H）、段階揚水回復（③3H ②3H ①3H）試験を行うことを原則とするが、業務担当員と協議の上決定するものとする。
6. 一定量揚水試験
段階揚水試験終了後24時間以上経過後、水位が完全に回復してから一定揚水量による長時間（12時間）揚水を行い、その水位変化を測定するものとする。また、揚水停止後12時間の回復水位を測定するものとする。
なお、最終的には揚水試験の結果によって、揚水時間を延長する必要があるため、業務担当員と協議するものとする。

2-8-8 観測時間

揚水試験の観測時間は、原則として以下の方法によって行わなければならない。

井戸	最初の5分	1時間	次の1時間	次の1時間	以後
揚水井	30秒おき	5分おき	20分おき		1時間おき
観測井		2分おき	5分おき	10分おき	30分おき

2-8-9 水質分析

水質試験は原則として水道法に定められている項目又は調査目的に応じた項目について定量分析を行うものとする。

2-9 地すべり調査

2-9-1 目的

地すべり調査は地すべり対象地区の地質・機構を明確にし、それに対応する有効な地すべり防止対策工を樹立するための基礎資料を得ることを目的とする。

2-9-2 地すべり地表地質調査

地すべり地表地質調査は、2-2 地表地質踏査 に準じて行うものとし、さらに下記の仕様に基づくものとする。

1. 踏 査

- (1) 与えられた地形図に、地すべり範囲・亀裂・段落ちの走行傾斜角・亀裂状態・地表水及び地下水湧出の流入出経路・湧水量等を正確に観測し記載しなければならない。
- (2) 旧地すべり地域においては、範囲・亀裂・段落ちの状態を正確に記載するとともに、それらの新旧の別を明確にしなければならない。
- (3) 地すべり土塊の移動状態については、特に地すべり頂部、末端隆起部等を詳細に調査し、与えられた地形図に記載しなければならない。

2. 成果品

提出する成果品は、次のとおりとする。

- (1) 調査報告書
- (2) 地質平面図（与えられた地形図）
- (3) 地質断面図
- (4) 地質横断面図
- (5) 岩石標本
- (6) オーガピットによる記録 S=1/100

2-9-3 地すべり地形測量調査

1. 地すべり平面測量

- (1) 地すべり地域内の亀裂、段落ちの位置形状及び地表水、湧水箇所及びその状態等を詳細かつ正確に測定し記載しなければならない。
- (2) 測量は細部測量によるものとし、その縮尺は原則として1/500とする。また、精度は平地1/1,000以上、山地1/500以上とする。

2. 断面測量

- (1) 測点は5 m間隔に設け、補助測点は地形の凹凸差20cm以上の箇所に設けるものとする。
また、水準測量に使用する機械は気ほう感度40/2mm秒以内のものを用い、距離は布巻尺を使用し水平距離を測定するものとする。
- (2) 亀裂の幅及び深度、断落ち部の位置及び形状を明確に測定しなければならない。
- (3) 精度、使用機械、測定B. Mの設置については、「規程」第4編第2章路線測量第6節縦断測量に準ずるものとする。

3. 成果品

提出する成果品は、次のとおりとする。

- (1) 平面図 1/100～1/1,000
- (2) 断面図 1/100～1/1,000

2-9-4 地すべり土塊変動量調査

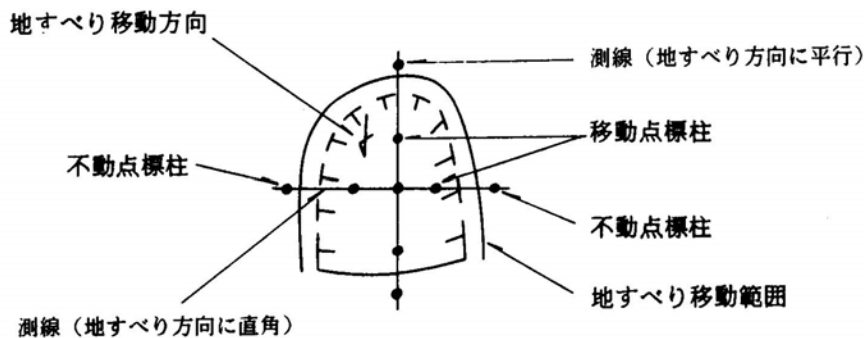
1. 各計器類（標柱・傾斜計・伸縮計）の設置

- (1) 計器類の設置に先立って、地すべり範囲・地形状態・土塊の移動状況等を詳細に把握検討し、土塊の動点・不動点の確認及び地すべり方向を推定するものとする。
- (2) 計器類設置箇所及び設置方向等は、業務担当員の承諾を得て設置しなければならない。
- (3) 設置方法は、設計図書によるものとするが、設計図書に定めがない場合は、業務担当員と協議の上決定するものとする。

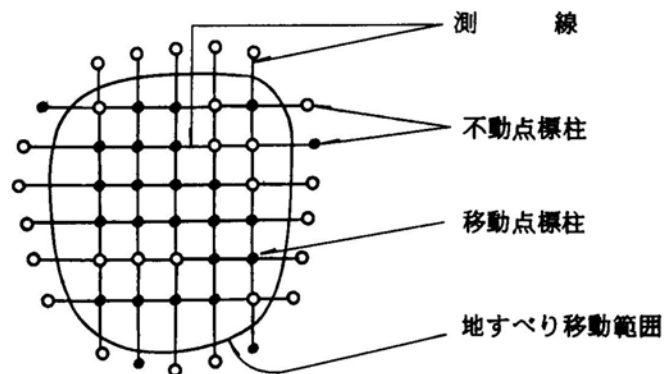
2. 測定

(1) 標柱による移動量測量

- (ア) 測線の両端が不動点である場合は、その不動点の位置を確認し、垂直移動高さはレベリングで、水平移動は不動点からの長さ及び測角によって求めるものとする。

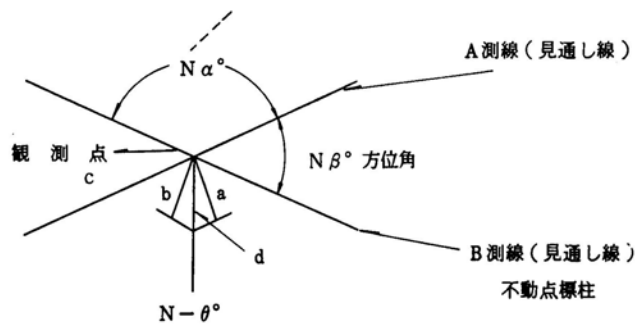


- (イ) 測線を基盤目にとった場合は、垂直移動高さはレベリング、水平移動は直交する測線からの移動長さによって求めるものとする。



- (ウ) 標柱杭は、長さ1.5m・径9cmの木杭を使用するものとする。木杭の頭部は、50cm×50cm×20cmのコンクリートで固定し、赤ペンキで塗布し地上に見出し可能なよう垂直に設置するものとする。

- (エ) 地形の状況により（地すべり範囲が非常に大きい場合等）上記(ア)・(イ)の方法によれない場合で、不動点を数箇所選び見通し線を設定し、これらの測線の交点を観測点とする場合は、垂直移動高さはレベリング、観測点-cの実際の移動方向（ $N-\theta^\circ$ ）と移動量dは、（測定方位角時計まわりを正とする）A測・B測線よりの直角方向への移動量をa・bとし、次式から求めるものとする。



$$N - \theta^\circ = 90^\circ + \alpha + \tan^{-1} \left(\frac{b - a \cos(\beta - \alpha)}{a \sin(\beta - \alpha)} \right)$$

$$d = \frac{\sqrt{a^2 + b^2 - 2ab \cos(\beta - \alpha)}}{\sin^2(\beta - \alpha)}$$

(2) 傾斜計（水管式）による地表面変動量測定

(ア) 測定は同時刻とし、測定結果は、2-12 地質調査様式（例）に示す観測野帳（様式-10）に記入し、これを整理し地盤傾斜変動図（様式-8）を描き、また、これらの資料から地盤傾斜測定量計算表（様式-9）を作成し、表によって求めた数値から次式によりN-S方向及びE-W方向の日平均傾斜変動量 α 及び β を求めるものである。

$$\text{N-S方向} \quad \alpha = \frac{n [\Sigma x y] - [\Sigma x] [\Sigma y]}{n [\Sigma x] - [\Sigma x] [\Sigma x]}$$

$$\text{E-W方向} \quad \beta = \frac{n [\Sigma x z] - [\Sigma x] [\Sigma z]}{n [\Sigma x] - [\Sigma x] [\Sigma x]}$$

さらに上記 α 及び β から次式によって、合成日平均傾斜量（ θ ）と最大傾斜方向（ $N - \phi$ ）を求めるものとする。

$$\sin \theta = \sqrt{\sin^2 \alpha + \sin^2 \beta}$$

$$\cos \phi = \frac{\sin \alpha}{\sqrt{\sin^2 \alpha + \sin^2 \beta}} = \frac{\sin \alpha}{\sin \theta}$$

(イ) 調査方法については、JGS1721 水管式地盤傾斜計を用いた地表面の傾斜変動量測定方法によるものとする。

(3) 伸縮計（地すべり記録装置）による土塊移動歪量測定

(ア) 記録紙に記録された移動量から日別移動量を読み取り、経日別移動量曲線図を作成するとともに、日別歪量を求め、経日別歪量曲線図を作成するものとする。

(イ) 調査方法については、JGS1725 伸縮計を用いた地表面移動量測定方法によるものとする。

3. 測定期間

測定期間は、設計図書によるものとし、測定間隔・測定期間について、所定の様式に記載し提出するものとする。

4. 成果品

提出する成果品は、次のとおりとする。

(1) 標柱による場合

- (ア) 日別移動量測定結果表
- (イ) 日別移動方向測定結果表
- (ウ) 経日別移動方向変化記録図

(2) 傾斜計による場合

- (ア) 日別移動量測定結果表
- (イ) 地盤傾斜変動図
- (ウ) 地盤傾斜測定量計算表
- (エ) 日平均傾斜変動量計算結果
- (オ) 合成日平均傾斜変動量計算結果
- (カ) 最大傾斜方向計算結果

(3) 伸縮計による場合

- (ア) 測定記録紙
- (イ) 日別移動量測定結果表
- (ウ) 経日別積算移動量曲線図
- (エ) 経日別歪量計算結果表
- (オ) 経日別歪量変化曲線図

2-9-5 地すべりボーリング調査

地すべりボーリング調査は、2-5 ボーリング調査 に準じて行うものとし、さらに下記の仕様に基づくものとする。

1. ボーリングの位置・配列深度は、設計図書によるものとするが、中間の資料成果の結果によっては、変更する必要があるため、業務担当員と連絡を密にしなければならない。
2. 数孔のボーリングがある場合の作業順序は、業務担当員と協議の上決定し、次の作業に移る場合も事前に十分協議し、調査目的の効率化に努めるものとする。
3. 掘進作業中は、管理技術者が指揮監督し、掘進中の諸現象の変化（コアの状況変化・湧水状況等）に十分注意を払い、その状況をボーリング柱状図の記事欄に詳細に記載するものとする。
4. 地下水の状態を調査するため、ベントナイト等は原則として使用せず、孔内崩壊の防止にはケーシングパイプを使用するよう努めるものとする。
5. ボーリング調査中、地盤の構成と土質及び地下水の状態を判断するため、下記事項を必ず所定の様式（様式-4）に記入するものとする。

- (1) 掘進状況（概略の柱状図を付す）
 - (2) 地層の変わり目・岩質・土質・毎回のコア採取率（コア長／掘進長）・化石・亀裂の有無・特異な現象（ガスの存在等）
 - (3) 孔内の状況、特に崩壊・孔曲がり・湧水・漏水の場合はその量（ℓ分）を標示する。
 - (4) 毎日の作業開始前の孔内水位
 - (5) 地層の種類・硬軟・転石の大きさとその位置
 - (6) スライムの色彩・粒度
 - (7) ボーリング中の送水量・掘進圧とその変化（油圧式の場合）
 - (8) ベントナイトを使用した場合の使用量
 - (9) ケーシングパイプの挿入長
 - (10) 色彩は原則として標準土色帖による。
 - (11) その他特に掘進中に現れた地すべりの兆候・土質試料採取の位置
6. 掘進終了後、カラーフィルムによってコア一箱の内容を1箱ごとに真上より1枚ずつ撮影し、カラー焼付けするものとする。この場合、年度・調査地名・試錐孔番号・その孔の掘進長・箱の両端の各深度及び色調の判断のできる色標示板（標準色）等必要事項が明瞭に判明できるようにしなければならない。
7. ボーリング孔には、歪計を設置する場合を除き、保孔管（内径50mm、千鳥状のストレーナー加工を行うことを原則とする。）を全長にわたって挿入し、それを地表面上に1m突出させ、その周囲を30cm×30cm×10cm以上のコンクリートで固定するものとする。
また、地中歪計を設置し、さらに地下水調査を行うには、その中継パイプに前記と同様のストレーナー加工をするものとする。
8. ボーリング柱状図の記事欄には、地中歪計設置位置・土質試験採取位置・湧水の位置と湧出量及びコアの硬軟・礫径・礫の混入率・形状・孔内の崩壊・特異な現象等を記入するものとし、複雑になる場合は、別紙に取りまとめるものとする。
9. 物理探査実施の資料がある場合は、断面図の照合を行うよう留意するものとする。

2-9-6 地すべり土質調査

地すべり土質調査は、3 土質調査 に準じて行うものとし、さらに下記の仕様に基づくものとする。

- (1) 地すべり土塊及び地すべり面に存在する土についての工学的性質を把握し、地すべり機構の解明並びに対策工法の検討に資することを目的とする。
- (2) 地すべり面に存在する土のせん断強さの決定に当たっては、まず、乱さない試料についてせん断試験を行い、次にこれらの土が含水量及び密度の変化によってせん断強さがどのように変化するかを知るために、調整材料についても同様なせん断試験を行うものとする。

2-9-7 X線回折法による粘土鉱物の同定

1. 目的

X線回折法による粘土鉱物の同定は、主として地すべり粘土の種類を知り、地すべり対策のための基礎的指針を得ることを目的とする。したがって、主として膨潤性を有する粘土（モンモリロナイト・加水ハロサイト）と他の粘土鉱物を区別することに主眼をおくものである。

2. 使用装置及び方法

使用装置は、デイクラクトメーターとし、粉末法により測定するものとする。使用する対陰極は、とくに選ばないものとする。記録条件・X線発生装置の電源の強度・スリット系・時定数・走査速度は、それぞれ目的に合うように選び、各々の測定条件を記録チャートに記入しなければならない。

3. 試料の調整

1 試料につき 2 種類の調整を行うものとする。

(1) 生の試料、岩及び土、粘土等生の試料を乳鉢ですりつぶしたもの。この際、試料の粒度は0.001mmを標準とする。また、試料の乾燥は、風乾によるものとする。

(2) 粘土成分を集めたもので、上記で得た試料を水ひ等の方法により粒度的な粘土成分に濃集したものとする。

(3) 上記(2)の方法で得た試料は、試料ホルダーを用いたり、ガラス板を用いたりして測定に供するものとする。この際、試料が少なすぎて測定に支障があるようなことがあってはならない。

4. 測定法は、第3項(1)及び(2)によって得た試料につき各々、

(1) 2° ~60° の記録をとる。

(2) 2° ~30° につき、エチレングリコールを用いてエキスパンションの有無を調べる。

5. 同定法、面指数及び面間隔を正確に求め、粘土鉱物を同定するものとする。ただし、この際に粘土鉱物以外の物質については特に求める必要がなく、第4項の測定法により区別し得ない粘土鉱物の種類については問題ないものとする。

6. 成果品

提出する成果品は、次のとおりとする。

(1) 記録チャート（測定条件記入のもの）

(2) 粘土鉱物の種類と同定した理由説明書

2-9-8 地すべり面調査

1. 地すべり面は、地表地質踏査・地震探査・電気探査・ボーリング調査・地すべり移動状況・地すべり地域の地形状態・土質試験その他の諸調査試験等から推定するものとし、各々の調査試験別の地すべり面を推定記載し、これからの総合解析を行うものとする。

2. 地中内部歪計（パイプひずみ傾斜計）の設置

- (1) 地中内部歪計の設置については、あらかじめ地すべり土塊の動点・不動点を推定及び確認し、計器設置深度は業務担当員と協議の上決定し、業務担当員の立会いのもとに設置することを原則とする。
- (2) 地中内部歪計（パイプひずみ傾斜計）は、ストレーナーを切り、地下水位の測定ができるようにしなければならない。
- (3) 歪計設置後は、パイプの周辺と土塊との間隙は水を流しながら豆砂利を充填し、歪計と土塊との密着を完全に行わなければならない。
- (4) パイプは地表面状に1 m突出させ、その周囲を30cm×30cm×10cm以上のコンクリートで固定するものとする。
- (5) ゲージを装着した塩化ビニールパイプを予定深度まで挿入しない場合は、業務担当員が地質・土質の状況を考慮した上で指示を行ない、場合によっては再掘削を命じることもある。

3. 測定及び期間

- (1) 歪計埋設前・埋設砂充填後及び設計図書に示す測定期間について、測定記録日報を所定の様式（様式-14）に記載し業務担当員に提出するものとする。
- (2) 測定実施中において歪の変動が著しい場合は、ただちに業務担当員にその旨を報告しなければならない。
- (3) リード線の先端のY型プラグは、常に鏽や土等がつかないように注意するとともに、付着した場合には、取除いて測定しなければならない。
- (4) 測定値の読みの誤差をなくするために2度の測定を行うものとし、その平均値を測定値とする。
- (5) 切替スイッチボックスを設置する場合には、雨・水・霧等の湿気から保護するために、格納箱を置くものとする。
- (6) 地中内部ひずみ計を埋設した場合は、各埋設地点に下記の事項を標記し、測定の誤りを避けるものとする。
 - (ア) 地中ひずみ計最大測定深度・ゲージの測定間隔
 - (イ) 地中ひずみ計設置年月日
 - (ウ) " 場所
 - (エ) " 者名
 - (オ) 測定担当者名
- (7) 解析は、経験と専門知識を有する技術者が実施しなければならない。

4. 成果品

提出する成果品は、次のとおりとする。

- (1) 経日別・深度別歪量計算表（様式-12）
- (2) 経日別・深度別歪量変化表（様式-13）
- (3) 経日別・深度別累計歪量曲線図

2-9-9 地下水追跡調査

1. 準備

調査実施前に、調査地域の地形及び地質状態・沼地・池・湧水カ所等の位置・湧水量・地表水及び地下水の流出経路等を明確に把握し、与えられた図面に記載するものとする。さらに、帯水層の位置・地下水の流動状況・地下水の起源等を既存の資料（図書・報告書・地形図・ボーリング調査資料・地下水位観測資料・気象調査資料）から収集検討し、地下水位断面図を作成するものとする。

2. 地下水追跡方法

使用薬品（アイソトープは除く）投入カ所及び測定カ所は、設計図書にとるものとするが、設計図書に定めがない場合は、業務担当員と協議の上決定するものとする。

3. 測定期間

測定期間は原則として20日間とするが、業務担当員と協議の上決定するものとする。

また、測定箇所において20日以内に検出されない場合は、業務担当員にその旨を報告しなければならない。

4. 成果品

提出する成果品は、次のとおりとする。

- (1) 報告書（工事に対する意見を付して印刷製本するものとする。）
- (2) 調査平面図（薬品投入カ所及び測定カ所を記載するものとする。）
- (3) 測定記録表
- (4) 地下水断面図 $S=1/250\sim 1/500$

2-9-10 地下水垂直検層

1. 地下水垂直検層は、ボーリング孔を利用して、地下水の透水位置を判定することを目的とし、ボーリング孔内水の電気抵抗値を電解分質（NaCl・KCl）にて低下させておき、透水位置の抵抗値が通過する地下水によって、変化する状況を地下水検層器によって測定するものとする。

2. 使用機器は、多点電極（間隔25cm）を有する検層コード及び押しボタン式多点切換器をもった電気抵抗値測定器を用いるものとする。

3. 測定前に、ボーリング孔内の水位・水温等の測定を行うものとする。

4. あらかじめ、適当に標準液を作りバックグラウンドの $1/5\sim 1/10$ 電気比抵抗値を低下させるよう（孔内水の1%程度の電解質）に食塩の投入量を決めるものとする。また、バックグラウンドの非常に低い所では、蒸留水等を投入して孔内水の抵抗値を高め、抵抗値の低下により流動状況を知る方法をとるものとする。

5. 食塩は、なるべく簡単に、迅速に、また、ボーリング孔内水が均一な溶液になるように投入するものとする。水溶解電解物質をボーリング孔底に届く細ビニール管（外径4mm・内径3.8mm位）に注入しながら、また、投入直後、その第1回測定で孔内水の電解度が孔底まで一様に低くなっていない時は、攪拌をやり直すものとする。このため、バックグラウンド測定のため挿入した検層コードを一旦撤去するものとする。

なお、ボーリング孔上部に食塩を投入する方法は、短時間に均一な溶液とすることができないので不適當であり行ってはならない。

6. 検層コードを挿入し、計器の調整を行い（長時間使用すると零点がずれるため）、一定時間間隔で抵抗値変化を測定するものとする。抵抗値の低い場合は、2kΩの測定レンジを用い、大きくなったら10kΩ測定レンジに切替えるものとする。
7. 測定は、原則として投入後10・30・60・90・120・180・240分に測定するものとし、地下水の状況により適宜変更し、かつ顕著な比抵抗変更が認められない場合は、翌日再度測定するものとする。
8. 測定後は検層コードを引上げ、良く洗浄してから他の箇所での測定に使用するものとする。
9. 提出する成果品は、次のとおりとする。
 - (1) 地下水検層野帳
 - (2) 抵抗一時間変化曲線
 - (3) 地下水検層表 〃
 - (4) 測定記録図

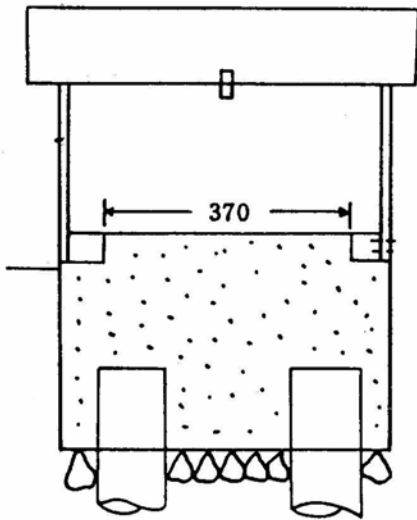
2-9-11 地下水位計設置測定及び解析

1. 水位測定は、既設のボーリング孔を利用し、自記式の水位計（リチャール型）を設置して行うものとする。この際、観測孔深度は、必ず測定しておかなければならない。
2. 水位計の設置箇所は、設計図書によるものとするが、設計図書に定めがない場合は業務担当員と協議の上決定するものとする。
3. 水位計設置に際し、ボーリング孔の中心より20cm側方にある補助孔には重錐を挿入し、観測本孔には、フロートを設置するものとする。
4. 測定は1週間に1回、用紙の取替え及びインクの補充・調整を行うものとする。
5. 測定日数は、設計図書によるものとするが、必要に応じて日数を変更するものとする。
6. 水位変動図を作成し、解析するものとする。
7. 携帯地下水位測定及び解析
 - (1) 測定テープの先に電気接点を設け、接点が水面に接すれば、直ちにランプが点灯する装置を用いるものとする。この際、観測孔の深度は必ず測定しておかなければならない。
 - (2) 測定回数は、設計図書によるものとするが、必要に応じて日数を変更するものとする。
8. 提出する成果品は、次のとおりとする。
 - (1) 報告書
 - (2) 水位変動図
 - (3) 降雨量観測表

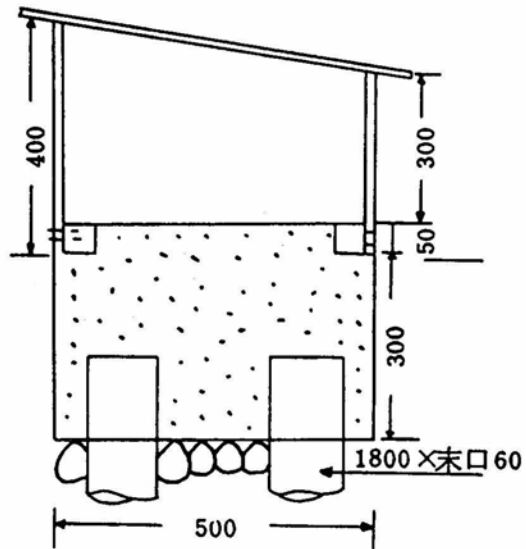
(参 考)

傾斜計設置図

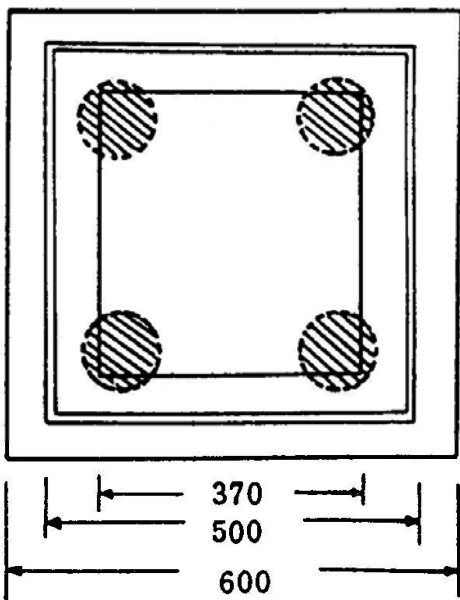
正 面 図



側 面 図



平 面 図



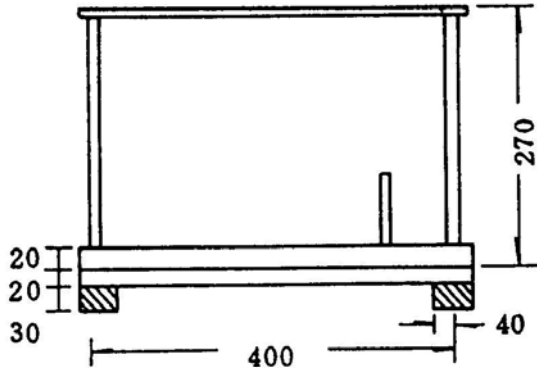
材 料 表

松 板	500×400× 15	3 枚
	500×300× 15	1 枚
	600×300× 15	2 枚
角 材 (杉)	50× 50×500	2 本
	50× 50×400	2 本
	15× 30×600	2 本
松丸太	1,800×末口60	4 本
カラートタン (青)	700×700	1 枚
栗 石	500×500×100	0.03 m ³
コンクリート	500×500×300	0.08 m ³

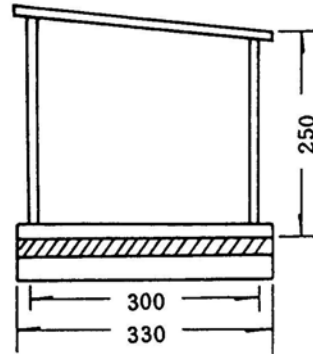
伸縮計設置図

格納箱

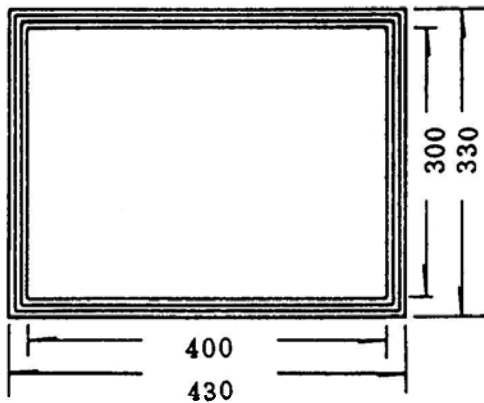
正面図



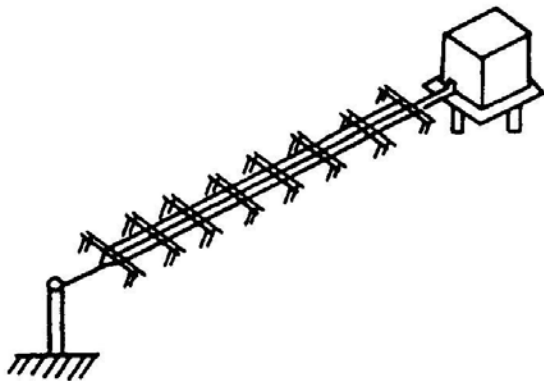
側面図



平面図



伸縮計設置概略図

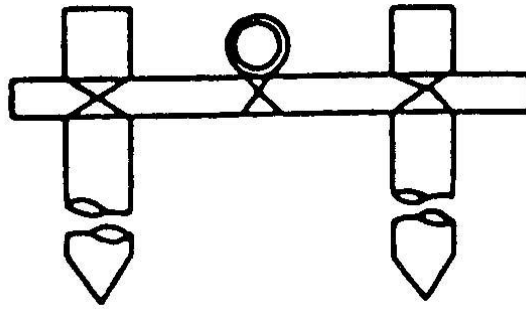


格納箱材料表

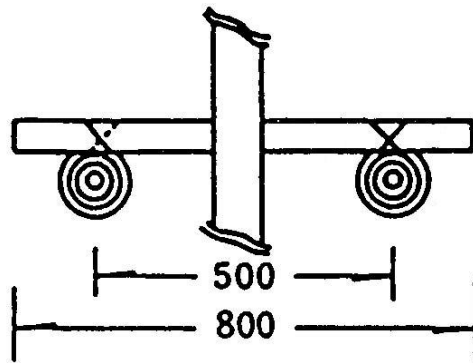
松板	270×400×10	1枚
	250×400×10	1枚
	$\frac{270+250}{2} \times 300 \times 10$	2枚
	430×330×10	1枚
	440×330×20	1枚
角材	40×30×330	2枚
	15×20×330	2枚
	15×20×400	2枚
カラートタン (青)	450×450	1枚

インバー線保護工

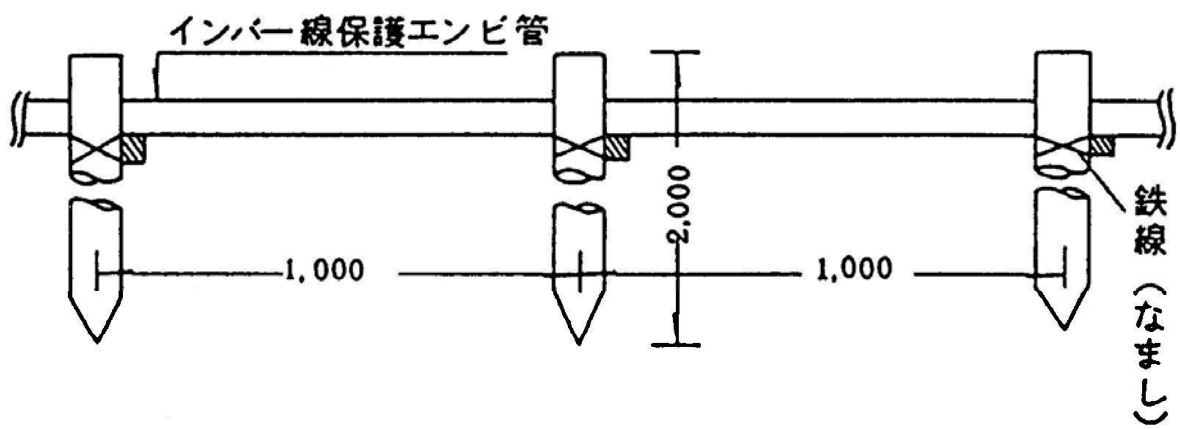
正面図



平面図



側面図



2-10 解析等調査業務

2-10-1 目的

1. 解析等調査業務は、調査地周辺に関する既存資料の収集及び現地調査を実施し、地質・土質調査で得られた資料を基に、地質断面図を作成するとともに、地質・土質に関する総合的な解析とりまとめを行うことを目的とする。
2. 適用範囲は、ダム・トンネル・地すべり調査を除くものとする。

2-10-2 既存資料収集・現地調査

既存資料収集・現地調査の適用範囲は、次の各号に定めるところによる。

- (1) 関係文献等の収集と検討
- (2) 調査地周辺の現地調査

2-10-3 資料整理とりまとめ

資料整理とりまとめの適用範囲は、次の各号に定めるところによる。

- (1) 各種計測結果の評価および考察（異常データのチェック含む）
- (2) 試料の観察
- (3) ボーリング柱状図の作成

2-10-4 断面図等の作成

断面図等の作成の適用範囲は、次の各号に定めるところによる。

- (1) 地層及び土性の判定
- (2) 土質又は地質断面図の作成（着色を含む）

2-10-5 総合解析とりまとめ

総合解析とりまとめの適用範囲は、次の各号に定めるところによる。

- (1) 調査地周辺の地形・地質の検討
- (2) 調査結果に基づく土質定数の設定
- (3) 地盤の工学的性質の検討と支持地盤の設定
- (4) 地盤の透水性の検討（現場透水試験や粒度試験等が実施されている場合）
- (5) 調査結果に基づく基礎形式の検討（具体的な計算を行うものではなく、基礎型式の適用に関する一般的な比較検討）
- (6) 設計・施工上の留意点の検討（特に、盛土や切土を行う場合の留意点の検討）
- (7) 報告書の作成

2-10-6 提出成果品

現地調査結果、ボーリング柱状図、地質又は土質断面図及び業務内容の検討結果を報告書としてとりまとめ、電子媒体に格納するものとする。

2-11 地質調査関係成果品一覧表

2-1

調査種別	成果品	部数	摘要
地表地質踏査	調査報告書		記載事項は仕様書による
	地質平面図		
	地質断面図		
	ルートマップ		地表面現象を詳細に記入
	代表的資料		
弾性波探査	調査報告書		
	測線配置図		S = 1/1,000
	岩盤等高線図		S = 1/1,000 作成可能な場合
	走時曲線図		
	解析断面図		
	記録写真		
	記録紙		
地震探査野帳		様式-1	
電気探査	調査報告書		
	測線配置図		S = 1/1,000
	測線毎の $\rho - a$ 曲線解析図		
	地質断面図		
	記録紙		
	垂直・探査測定表		様式-3
	記録写真		
	比抵抗分布平面図		
	比抵抗断面図		
	見掛比抵抗値分布図		
ボーリング調査	調査報告書		
	平面図		調査孔を明示する
	柱状図		地質・土質調査成果電子納品要領（国土交通省・平成28年10月）による
	地質断面図		
	孔内水位観測記録表		様式-5
	ボーリング記録写真		
	コア一箱		岩の場合（箱の規格は様式-7による）
	標本箱（標本ビン）		土の場合
岩盤等高線図		作成可能な場合	

調査種別	成果品	部数	摘要
揚水試験	調査報告書		
	井戸台帳		平面図に調査孔を明示する
	各測定曲線図		
	解析計算経過資料		
地すべり 地表地質踏査	調査報告書		
	地質平面図		
	推定地質断面図		縦断、横断共
	岩石標本		
	オーガピットによる記録		
地すべり 地形測量調査	平面図		S = 1/500 ~ 1/1,000
	断面図		S = 1/100 ~ 1/1,000
標柱観測	調査報告書		測定結果表一式を含む
	観測記録簿		
	ベクトル図		定点とともに平面図に明示する
傾斜計	調査報告書		
	傾斜計解析計算表		
	地盤傾斜変動図		様式-8
	日別移動量測定結果表		
	地盤傾斜測定量計算表		様式-9
	日平均傾斜変動量計算結果		
	合成日平均傾斜変動量計算結果		
	最大傾斜方向計算結果		
	測定記録野帳		様式-10
伸縮計	調査報告書		
	測定記録紙		
	日別移動量測定結果表		
	経日別積算移動量曲線図		
	経日別歪量計算結果表		
	経日別歪量変化曲線図		
	地盤伸縮変動図		

調査種別	成果品	部数	摘要
地中内部歪計	調査報告書		
	設置位置図		平面図に位置記入、柱状図にゲージの位置を記入
	測定値整理表		様式-11
	経日別・深度別歪量計算表		様式-12
	経日別・深度別歪量変化表		様式-13
	経日別・深度別累計歪量曲線図		
	歪計測定記録野帳		様式-14
	歪柱状図		
地下水追跡	調査報告書		平面図に採水地点・投入孔に番号を附して記入する
	各採水点毎の時間濃度曲線		
	検出表		様式-15
	地下水等速線図あるいは地下水流線図		
	調査平面図		採水地点・投入位置を明示する
下水垂直検層	調査報告書		調査孔を平面図に記入
	地下水検層野帳		
	地下水検層表		様式-16
	抵抗時間変化曲線		
	測定記録図		ボーリング記録図も併記
X線回折法	記録チャート		測定条件記入のもの
	粘土鉱物の種類と同定した理由説明書		
地下水位計	調査報告書		平面図に調査位置を記入
	水位変動図		歪計・伸縮計・傾斜計等の変動図の表も関連させる
	測定値解析一覧表		
	降雨量観測表		

2-12 地質調査様式（例）

様式-1

地震探査野帳

業務名			
年月日	令和 年 月 日	管理技術者名	
測定延長	(m)	爆 発 地 点 配 置 略 図	
使用機械			
測線名			
測点間隔	(m)		
爆発回数	(回)		
その他			
特記事項			

様式-2

電気探査式地質調査記録野帳

令和 年（〇〇〇〇年） 月 日

所属	
氏名	

業務名					
使用機種	測線及び測点配置略図				
測線名					
測線延長					
測点名					
測定深度					
記事					
種別	作業時間			労務	
	実測時間	その他の時間	累計時間	技術員	普通作業員
本日	時 間	時 間	時 間	人	人
時間	時 間	時 間	時 間	人	人

様式-3

垂直・探査測定表

測定地区			測定番号			月 日	
a	2πa	R	pa	a	2πa	R	pa

様式-4

ボーリング調査記録野帳

月 日		管理技術者																	
第 号 孔	時 刻		機 上 残 度 (m)	深 度 (m)	累 計 深 度 (m)	つ ぎ た し ロ ッ ト の 種 類 (m)	試 料 No.	ビ ット の 種 類	掘 削					コ ア ー					
	掘削 開始	掘削 中止							回 転 数 (分)	圧 力	先 端 荷 重	送 水 量 m/l	排 水 量 m/l	掘 進 率 m/分	名 称	排 水 色	採 取 率 %	長 さ cm	見 取 図
天候・作業状況 その他																			

様式－5

孔内水位観測記録表

ボーリング番号 第 号孔

月 日	掘削前 孔底 深 度	掘削後 孔底 深 度	掘削前の水位及び測定時刻			掘削終了後の水位及び測定時刻			摘 要
			水位標高(m)	水位深度(m)	測定時刻	水位標高(m)	水位深度(m)	測定時刻	

透水量試験表

調査名 _____

令和 ____年(〇〇〇〇)年 月 日 天候 _____ No. _____

ボーリング No.	試験 区 間 深 度 (m)	パ ッ カ ー 規 格	流 量 計 規 格	作 業 開 始 時 刻	作 業 終 了 時 刻	管理技術者氏名	
孔 径 (mm)	試験 区 間 長 さ (m)	ポ ン プ 規 格	作 業 人 員	ボーリング工 人 普通作業員 人	試 験 時 間	立会者所属氏名	

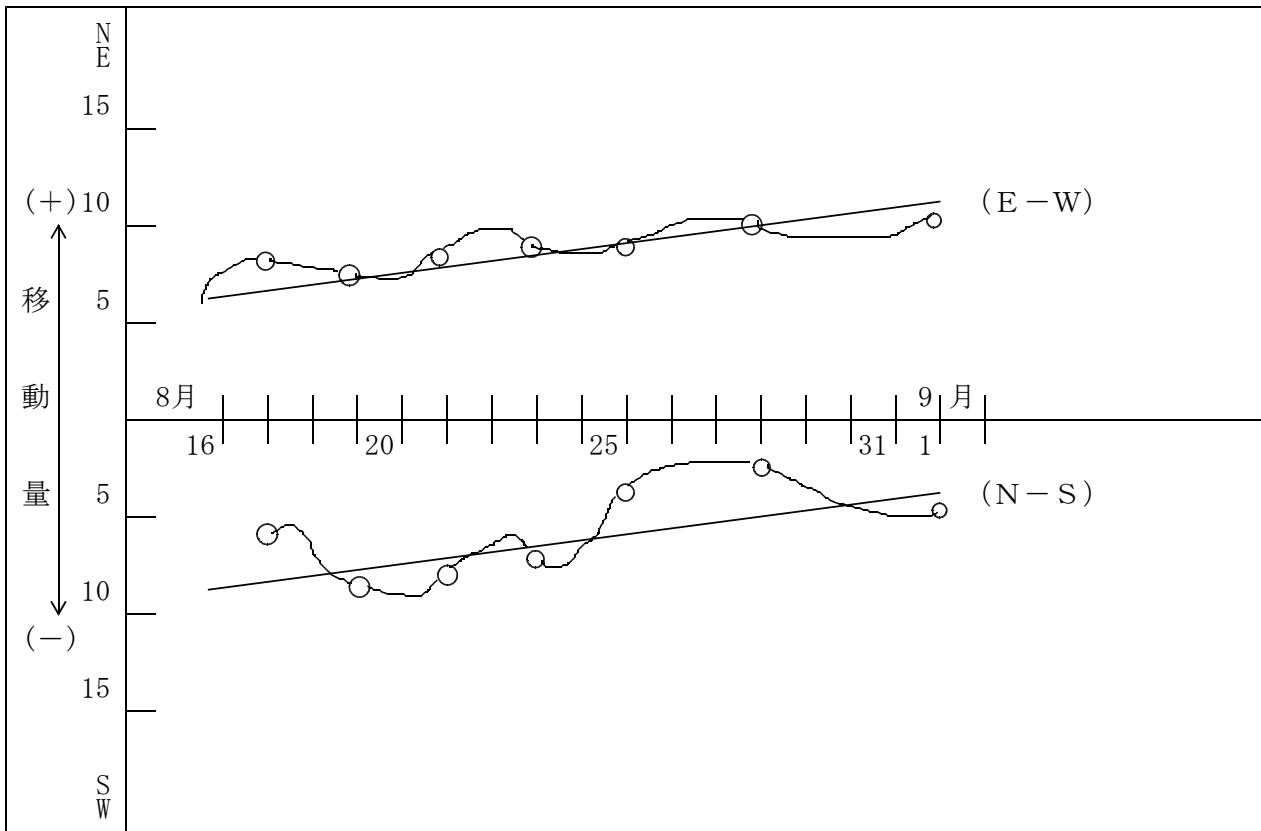
試験水圧 (kg/cm ²)		経過時間 (min)										透水量		試験前後の 孔内水位 (m)	その他
ゲージ水圧	規定水圧	1	2	3	4	5	6	7	8	9	10	ℓ/min	CC/sh		
		(ℓ)	(ℓ)	(ℓ)	(ℓ)	(ℓ)	(ℓ)	(ℓ)	(ℓ)	(ℓ)	(ℓ)			前 後	

- (注) 1 ボーリングNo.の欄は、ボーリングNo.と同一孔の透水量試験回数を記入する。
 2 試験水圧項目のうちゲージとは、透水量試験区間上端（パッカーから下端深度）から下向きに地下水面までの水圧柱を規定水位から差し引いたものである。たとえば地下水位が試験区間上端まで5 mあった場合で規定水位 1 Kg/cm²では、1 Kg/cm²－0.5Kg/cm² となる
 3 経過時間の欄については、1 分間(min)毎の透水量を記入する。
 4 透水量の欄の ℓ/minは10分間についての平均値である。
 5 その他の欄には、湧水のある場合には水頭圧・湧水深度・湧水量等を測定し記入する。また、各水圧段階における試験中において急激に透水量の増大するような場合はその状況等を詳細に記入する。

コア一箱規格表

		46 耗用	56 耗用	66 耗用	76 耗用	86 耗用	100 耗用
1 箱収納コア一長		8m	8m	5m	4m	3m	2m
側 板	長 さ	0.018m	0.018m	0.018m	0.018m	0.018m	0.018m
	高 さ	0.046	0.052	0.076	0.076	0.082	0.091
	板 長 さ	0.279	0.279	0.280	0.234	0.182	0.182
	箱	1.036	1.036	1.036	1.036	1.036	1.036
中	厚 さ	0.009	0.009	0.010	0.012	0.012	0.012
	高 さ	0.030	0.040	0.050	0.060	0.070	0.085
	長 さ	1.024	1.024	1.024	1.024	1.024	1.024
巻 板	厚 さ	0.009	0.009	0.009	0.009	0.009	0.009
	幅	0.315	0.315	0.316	0.316	0.270	0.218
	長 さ	1.036	1.036	1.036	1.036	1.036	1.036
蓋 板	厚 さ	0.012	0.012	0.012	0.012	0.012	0.012
	幅	0.315	0.315	0.316	0.316	0.270	0.218
	長 さ	1.036	1.036	1.036	1.036	1.036	1.036
中仕切りの幅		0.027	0.040	0.048	0.061	0.070	0.085

地盤傾斜變動図



地盤傾斜測定量計算表

月日	X 測定回	N - S 変動量 Y	E - W 変動量 Z	$Y^2 + Z^2$	$\sqrt{Y^2 + Z^2} = 0_n$ (最大傾斜角)	$(0_n - 0_m)^2$ 標準偏差	y 傾斜 累積量	z 傾斜 累積量	x y	x z	x ² (x ²)	備考
	1											
	2											
	3											
	⋮											
	⋮											
	n - 1											
	n											
	Σx				$\Sigma 0_n$	$\Sigma (0_n - 0_m)^2$	Σy	Σz	$\Sigma x y$	$\Sigma x z$		
					$0_m : \frac{\Sigma 0_n}{n}$	$\sqrt{\frac{\Sigma (0_n - 0_m)^2}{n(n-1)}}$						

様式-10

傾斜計測定記録野帳

位置No. _____	令和 年 月 日	天候 _____
観測者氏名 _____		
N		S
E		W
備 考		

様式-11

地中内部ひずみ計測定表

測定地区			測定番号	
測定回数			測定月日	令和 年 月 日
深 度 (m)	測 定 値		ひずみ量 (A-B)/2	備 考 欄
	A 側	B 側		

様式-12

経日別・深度別歪量計算表 (パイプひずみ傾斜量)

No. _____

ボーリングNo. _____ 計器深度 _____ m ゲージ番号 _____

測定 年月日	地下 水位 (m)	測 線 方 向				測 線 直 交 方 向				備 考
		測 定 値		ひ ず み 量		測 定 値		ひ ず み 量		
		A	B	A~ B/2	基準日から測 定日までの歪 変化量 (ε)	A	B	A~ B/2	基準日から測 定日までの歪 変化量 (ε)	

様式-13

経日別・深度別歪量変化表 (パイプひずみ傾斜計)

ボーリングNo. _____

深度(m) 測定年月日	測 線 方 向						測 線 直 交 方 向					

パイプひずみ傾斜計測定記録野帳

地点ボーリングNo. _____

令和 年 (〇〇〇〇年) 月 日 時 記録紙No. _____

ゲージ番号	計器深度	測定値		
		A	B	
				ボーリング孔内地下水位 _____ m 天 候 _____ パイプ地上残 _____

地下水検層表

測定場所				測定年月日 令和 年(〇〇〇〇年) 月 日									天候						
検層地点				測定者			水温			℃			水位 m						
ボーリング掘削長 m				有効水深 m			塩ビ管内径 mm			水の体積 cm ³			食塩濃度 %			食塩投入量 g			
測定開始時刻 時 分																			
測定 番号	地の 表 深 か ら 度	投測 入 定 前 値	投測 入 定 直 後 値	分 後 測 定 値	変 化 量	備 考	分 後 測 定 値	変 化 量	備 考	分 後 測 定 値	変 化 量	備 考	分 後 測 定 値	変 化 量	備 考	分 後 測 定 値	変 化 量	備 考	
1																			
2																			
3																			
4																			
5																			
6																			
7																			
8																			
9																			
10																			

2-13 ボーリング柱状図の作成・ボーリングコアの取扱い等

岩盤ボーリング、土質ボーリング（オールコアボーリング用）、土質ボーリング（標準貫入試験用）、地すべりボーリング（オールコアボーリング用）及び地すべりボーリング（標準貫入試験用）の柱状図の作成、コア写真並びにボーリングコアの取扱い及び保管については、「ボーリング柱状図作成及びボーリングコア取扱い・保管要領(案)・同解説（(一社)全国地質調査業協会連合会 社会基盤情報標準化委員会、平成27年6月）」によるものとする。

3 土質調査

3 土質調査

目 次

3-1	通 則	II-3-3
3-2	土層調査	II-3-4
3-3	サウンディング	II-3-5
3-4	サンプリング	II-3-9
3-5	その他の原位置試験	II-3-10
3-6	土質試験・岩石試験	II-3-12
3-7	中型一面せん断試験	II-3-12
3-8	大型一面せん断試験	II-3-13
3-9	大型締固め試験	II-3-13
3-10	大型透水試験	II-3-13
3-11	土の透水試験（変水位）	II-3-13
3-12	様式及び表示記号	II-3-14

3 土質調査

3-1 通 則

3-1-1 調査の目的

土質調査は土及び基礎地盤の工学的性質を把握し工事の設計施工に資することを目的とする。

3-1-2 調査の区分

1. 原位置試験

- 土質調査 : オーガボーリング・ピートサンプリング
強度調査 : 標準貫入試験・簡易動的コーン貫入試験・ポータブルコーン貫入試験・機械式コーン（オランダ式二重管コーン）貫入試験・原位置ベーンせん断試験・スウェーデン式サウンディング試験
乱さない試料採取 : 固定ピストン式シンウォールサンプラー（シンウォールサンプリング）・ロータリー式二重管サンプラー（デニソンサンプリング）
・ロータリー式三重管サンプラー（トリプルサンプリング）
その他の試験 : 孔内載荷試験・現場密度測定（砂置換法）・現場透水試験

2. 土質試験

- 物理試験 : 土粒子の密度試験・含水比試験・粒度試験・液性限界試験・塑性限界試験
化学試験 : 強熱減量試験
力学試験 : 土の突固め試験・圧密試験・一軸圧縮試験・一面せん断試験・三軸圧縮試験・現場透水試験

3-1-3 一般的事項

1. 調査範囲・数量・試験項目は、設計図書に示すものとする。
2. 土質の状況に応じ位置・試験個数・試験方法等を変更する必要がある場合は、速やかに業務担当員に報告しその指示によるものとする。
3. ボーリングと並行あるいは完了後に実施する試験は、原則として業務担当員の立会いのもとに行うものとする。
4. 土の種類と表示記号は、JGS0051 地盤材料の工学的分類方法（日本統一土質分類法）によるものとする。
5. 調査及び試験方法はJISに定められた方法により実施するものとする。これによらない場合は設計図書によるものとする。

3-1-4 成果品

試験結果及び保存用試料は、「情報共有・電子納品運用ガイドライン【業務編】」に基づき整理し提出するものとする。

3-2 土層調査

3-2-1 オーガボーリング

1. 目的

オーガボーリングは、比較的浅い土の地盤で連続的に代表的な試料を採取して地盤の成層状態や土質の分類を行い、かつ地下水を確認するために行うことを目的とする。

2. 調査等

掘削はハンドオーガタイプによることを原則とするが、機械使用の場合は掘削深度に応じたものを用いるものとする。

3. ボーリングの位置・深さ

- (1) ボーリングの位置、深さ、孔径及び数量については設計図書によるものとする。
- (2) 現地におけるボーリング位置の決定は原則として、業務担当員の立会いの上行うものとする。

4. 掘進

- (1) 掘進は、土質に応じたオーガを用いるものとする。
- (2) 掘進中地下水の侵出があったときはその水位を記録するものとする。

5. 成果品

提出する成果品は、次のとおりとする。

- (1) 調査位置案内図・調査位置平面図・土質又は地質断面図（着色を含む）
- (2) 作業時の記録及び観察によって得た事項は、オーガボーリングによる土質柱状図（様式-1、様式-2）に整理し提出するものとする。
- (3) 採取した試料のうち、各地層を代表するものの一部を標本ビンに入れ、標本箱に収め提出するものとする。

3-2-2 ピートサンプリング

1. 目的

ピートサンプリングは、泥炭、軟らかい粘土等の軟弱地盤の土層確認ならびに乱した試料採取を行うことを目的とする。

2. 調査等

- (1) サンプラーは土層確認並びに試料採取の深度に到達するまでは、ロッドの回転を行ってはならない。
- (2) サンプラーは毎回水洗し、スライムを完全に除去しなければならない

3. 成果品

提出する成果品は、次のとおりとする。

- (1) 調査位置案内図、調査位置平面図
- (2) 作業時の記録及び観察によって得た事項は、ピートサンプリングによる土質柱状図（様式-1、様式-2）に整理し提出するものとする。
- (3) 採取した試料のうち、各地層を代表するもの、及び同一地層中の深さ1m間隔の試料の一部を標本ビンに入れ、標本箱に収め提出するものとする。

3-3 サウンディング

3-3-1 標準貫入試験

1. 目的

標準貫入試験は、原位置における土の硬軟や、締まり具合の相対値を知るとともに、土層構成を把握するための試料の採取を目的とする。

2. 試験等

- (1) 試験方法及び器具は、JIS A 1219 標準貫入試験方法 によるものとする。
- (2) 試験の開始深度は、設計図書によるものとするが、設計図書に定めがない場合は、業務担当員の協議の上決定するものとする。
- (3) 打込完了後、ロッドは1回転以上してからサンプラーを静かに引上げなければならない。
- (1) サンプラーの内容物は、スライムの有無を確認して採取長さを測定し、土質・色調・状態・混入物等を記録した後、保存しなければならない。

3. 成果品

試験結果及び保存用試料は、JIS A 1219 標準貫入試験方法 及び「情報共有・電子納品運用ガイドライン【業務編】」に基づき整理し提出するものとする。

3-3-2 簡易動的コーン貫入試験

1. 目的

簡易動的コーン貫入試験は、斜面や平地における地盤表層部の動的な貫入抵抗を測定し、その硬軟若しくは支持力を判定することを目的とする。

2. 試験等

- (1) 試験方法及び器具は、JGS1433 簡易動的コーン貫入試験 によるものとする。
- (2) 貫入方法は鋼製ハンマーを自由落下させる方法とする。
- (3) コーンに付着した土の観察、ロッドに付着した地下水位の状況、傾斜地作業では斜面の傾斜角度をできるかぎり記録するものとする。
- (4) 試験中、目的の深度に達する前に礫などにあたり試験が不可能になった場合は、業務担当員と協議するものとする。

3. 成果品

- (1) 調査位置案内図、調査位置平面図
- (2) 試験結果は、地盤工学会記録用紙、報告書用紙のJGS1433（簡易動的コーン貫入試験方法）に準拠して整理し提出するものとする。

単位 mm

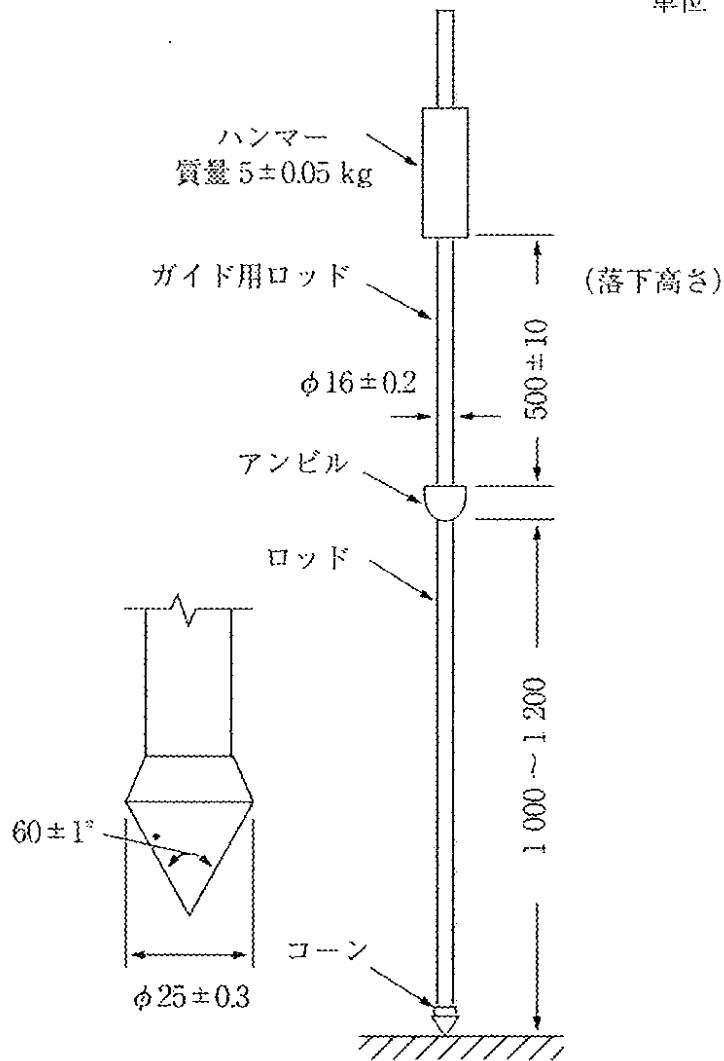


図1-簡易動的コーン貫入試験機

3-3-3 機械式コーン(オランダ式二重管コーン)貫入試験

1. 目的

機械式コーン(オランダ式二重管コーン)貫入試験は、軟弱地盤の原位置における土のコーン貫入抵抗を測定し、土層の硬軟、締まり具合、又はその地盤構成を判定することを目的とする。

2. 試験等

- (1) 試験方法及び器具は、JIS A 1220 機械式コーン(オランダ式二重管コーン)貫入試験方法 によるものとする。
- (2) 先端抵抗測定中及び外管圧入中に貫入抵抗が著しく変化する場合には、その深度においても測定するものとする。
- (3) 試験中、目的の深度まで達する前に、礫などにあたり試験が不可能になった場合は、業務担当員と協議するものとする。

3. 成果品

提出する成果品は、次のとおりとする。

- (1) 調査位置案内図、調査位置平面図
- (2) 試験結果は、地盤工学会記録用紙及び報告用紙を使用して、JIS A 1220 機械式コーン(オランダ式二重管コーン)貫入試験方法 により整理し提出するものとする。

3-3-4 ポータブルコーン貫入試験

1. 目的

ポータブルコーン貫入試験は、浅い軟弱地盤において人力により原位置における土の静的貫入抵抗を測定し、土層の硬軟、締まり具合を判定することを目的とする。

2. 試験等

- (1) 試験方法及び器具は、JGS1431 ポータブルコーン貫入試験方法 によるものとする。
- (2) 貫入方法は、人力による静的連続圧入方式とする。
- (3) 貫入速度は1 cm/secとし、貫入抵抗は10cmごとに測定するものとする。
- (4) 予定深度に達しない場合で試験が不可能となった場合は、位置を変えて再度試験を行うものとする。
- (5) 単管式コーンベネトロメーターの計測深さは、原則として3 mまでとする。

3. 成果品

提出する成果品は、次のとおりとする。

- (1) 調査位置案内図、調査位置平面図
- (2) 試験結果は、JGS1431 ポータブルコーン貫入試験方法 により整理し提出するものとする。

3-3-5 原位置ベーンせん断試験

1. 目的

ベーンせん断試験は、泥炭・粘土等の軟弱地盤の土層の原位置における地盤のせん断強さを求めることを目的とする。

2. 試験等

- (1) 試験方法及び器具は、JGS1411 原位置ベーンせん断試験方法 によるものとする。
- (2) ベーンブレードは長方形の4枚羽を十字型に組み合わせたものとし、高さHと幅Dの比が2.0の長方形を標準とする。ベーンブレードは、ベーンシャフトと平行に取り付けられ、かつ曲がりやゆがみのないものを用いる。
- (3) 回転ロッドにねじりを与えないようにして、ベーンを孔底から所定の試験深さまで押し込む。ベーンの押し込み速度は、20mm/sを超えない一定速度とし、可能な限り打撃や振動を与えることなくまっすぐ地中に押し込む。ボーリング掘削した孔底からベーンを押し込んで試験する場合には、ボーリング孔底の5倍以上の長さまで押し込んだ後、試験を行う。押し込み式の場合、地表面から所定の試験深さの0.5~0.8 m上まで、ベーンを保護管と共に地中に押し込み、さらにベーンのみを所定の試験深さまで押し込む。このとき、ベーン保護ケースからベーンブレード幅の5倍の長さ以上ベーンを押し出してから試験を行う。
- (4) 土を乱さない状態で試験開始し、ベーン押し込み後、5分以内にベーンを回転し、一定速度で回転させる。回転角の読取り間隔は2°以下とし、最大値が得られるまで試

験を続け最大トルク T_{max} を求める。

- (5) ベーンブレードは、試験中に損傷してはならない。試験後、外観に損傷が確認された場合は業務担当員へ報告し、再試験の実施を検討する。
- (6) 長方形ベーンを用いた場合、乱さない状態での土のベーンせん断強さ S_{fv} を次式で算定する。

$$S_{fv} = \frac{T_{max}}{\pi \left(\frac{D^2 H}{2} + \frac{D^3}{6} \right)}$$

ここに、 S_{fv} ：乱さない状態での土のベーンせん断強さ (kN/m²)

T_{max} ：乱さない状態での測定最大トルク (kN・m)

D：ベーンブレードの幅 (m)

H：ベーンブレードの高さ (m)

3. 成果品

提出する成果品は、次のとおりとする。

- (1) 調査位置案内図、調査位置平面図
- (2) 試験結果は、JGS1411 原位置ベーンせん断試験方法 により整理し提出するものとする。

3-3-7 スウェーデン式サウンディング試験

1. 目的

スウェーデン式サウンディング試験は、比較的浅い原位置地盤における土の静的貫入抵抗を測定し、その硬軟若しくは締まり具合又は土層の構成を判定することを目的とする。

2. 試験等

- (1) 試験方法及び器具は、JIS A 1221 スウェーデン式サウンディング試験方法 によるものとする。
- (2) 試験中、スクリュエポイントの抵抗と貫入中の摩擦音等により土質を推定し、可能な場合は土質名とその深度を記録するものとする。
- (3) 試験中、目的の深度まで達する前に、礫などにあたり試験が不可能になった場合は、業務担当員と協議するものとする。
- (4) 試験終了後、地下水が認められた場合は、可能な限り水位を測定し記録しなければならない。

3. 成果品

提出する成果品は、次のとおりとする。

- (1) 調査位置案内図、調査位置平面図、土質又は地質断面図（着色を含む）
- (2) 試験結果は、地盤工学会記録用紙及び報告書用紙を使用して、JIS A 1221 スウェーデン式サウンディング試験方法 により整理し提出するものとする。

3-4 サンプリング

3-4-1 乱さない試料採取

1. 目的

乱さない試料のサンプリングは、室内力学試験に供する試料を、原位置における性状をより乱れの少ない状態で採取することを目的とする。

2. 採取方法

(1) 固定ピストン式シンウォールサンプラー（シンウォールサンプリング）、軟弱な粘性土の試料を採取するもので、採取方法及び器具については、JGS1221 固定ピストン式シンウォールサンプラーによる土試料の採取方法 によるものとする。

(2) ロータリー式二重管サンプラー（デニソンサンプリング）は、中程度の硬質な粘性土の試料を採取するもので、採取方法及び器具については、JGS1222 ロータリー式二重管サンプラーによる土試料の採取方法 によるものとする。

(3) ロータリー式三重管サンプラーは、硬質の粘性土、砂質土の試料を採取するもので、採取方法及び器具については、JGS1223 ロータリー式三重管サンプラーによる土試料の採取方法 によるものとする。

3. 試料の取扱い

(1) 採取した試料に振動、衝撃及び極端な温度変化を与えないよう取り扱いに注意するものとする。ただし、凍結などが必要な場合は、業務担当員と協議するものとする。

(2) 採取した試料を速やかに所定の試験室に運搬するものとする。

(3) 採取した試料を運搬する際には、衝撃及び振動を与えないようフォームラバー等の防護物を配し、静かに運搬するものとする。

4. 成果品

提出する成果品は、次のとおりとする。

(1) 報告書（採取位置、採取深さ、採取長さ、採取方法）

(2) サンプリングの記録は、地盤工学会記録紙、報告用紙を使用して整理し提出するものとする。

3-5 その他の原位置試験

3-5-1 孔内載荷試験

1. 目的

孔内載荷試験は、ボーリング孔壁に対し、垂直方向へ加圧し、地盤の変形特性及び強度特性を求めることを目的とする。

2. 試験等

(1) 試験方法及び器具は、JGS1531 地盤の指標値を求めるためのプレッシャーメータ試験、JGS3531 地盤の物性を評価するためのプレッシャーメータ試験、及びJGS3532 ボアホールジャッキ試験 によるものとする。

(2) 試験箇所を選定

試験に際しては、目的や地質条件等を考慮して、適切な箇所を選定するものとする。

(3) 測定

孔内載荷試験は、等圧分布載荷法又は等変位載荷法によるものとする。

(4) 点検とキャリブレーション

試験に先立ち、試験装置は入念な点検とキャリブレーションを行わなければならない。

(5) 試験孔の掘削と試験箇所の確認

(ア) 試験孔の孔壁は試験精度をよくするために孔壁を乱さないように仕上げなければならない。なお、試験に先立って試験箇所の地質条件等の確認を行うものとする。

(イ) 試験は、掘削終了後、速やかに実施しなければならない。

(ウ) 最大圧力は、試験目的や地質に応じて適宜設定するものとする。

(エ) 載荷パターンは試験の目的、地質条件等を考慮し適切なものを選ばなければならない。

(オ) 加圧操作は速やかに終え、荷重及び変位量の測定は同時に行うものとする。

測定間隔は、孔壁に加わる圧力を $19.6\text{KN}/\text{m}^2$ ピッチ程度、又は予想される最大圧力の $1/10\sim 1/20$ の荷重変化ごとに測定し、得られる荷重速度～変位曲線ができるだけスムーズな形状になるようにしなければならない。

3. 成果品

提出する成果品は、次のとおりとする。

(1) 試験箇所、試験方法、地盤状況、測定値

(2) 荷重強度－変位曲線

(3) 地盤の変形係数

(4) 試験の結果は、JGS1531 地盤の指標値を求めるためのプレッシャーメータ試験、JGS3531 地盤の物性を評価するためのプレッシャーメータ試験、及びJGS3532 ボアホールジャッキ試験 により整理し提出するものとする。

3-5-2 地盤の平板載荷試験

1. 目的

平板載荷試験は、地盤に剛な載荷板を介して荷重を加え、この荷重の大きさと載荷板の沈下との関係から、応力範囲の地盤の変形強さ等の支持力特性や、道路の路床・路盤等の地盤反力係数を求めることを目的とする。

2. 試験方法及び試験装置・器具は、次のとおりとする。

- (1) 地盤の平板載荷試験は、JGS1521 地盤の平板載荷試験方法 によるものとする。
- (2) 道路の平板載荷試験は、JIS A 1215 道路の平板載荷試験方法 によるものとする。

3. 成果品

提出する成果品は、次のとおりとする。

- (1) 報告書（試験箇所、試験方法、測定値）
- (2) 地盤の平板載荷試験の結果は、JGS1521 地盤の平板載荷試験方法 により整理し提出するものとする。
- (3) 道路の平板載荷試験の結果は、地盤工学会記録用紙、報告用紙を使用して、JIS A 1215 道路の平板載荷試験方法 により整理し提出するものとする。

3-5-3 現場密度測定（砂置換法）

1. 目的

現場密度測定（砂置換法）は、試験孔から掘り採った土の質量とその試験孔に密度の既知の砂材料を充填し、その充填に要した質量から求めた堆積から土の密度を求めることを目的とする。

2. 試験等

試験方法及び器具は、JIS A 1214 砂置換法による土の密度試験方法 によるものとする。

3. 成果品

提出する成果品は、次のとおりとする。

- (1) 報告書（調査位置、調査方法、測定値）
- (2) 試験結果は、地盤工学会記録用紙、報告用紙を使用して、JIS A 1214 砂置換法による土の密度試験方法 により整理し提出するものとする。

3-5-4 現場透水試験

1. 目的

現場透水試験は、揚水又は注水時の流用や水位を測定し、地盤の原位置における透水係数及び平衡水位（地下水位）を求めることを目的とする。

2. 試験等

試験方法及び器具は、JGS1314 単孔を利用した透水試験方法 によるものとする。

3. 成果品

提出する成果品は、次のとおりとする。

- (1) 報告書（試験箇所、深さ、試験方法、測定値）
- (2) 試験結果は、地盤工学会記録用紙、報告書用紙のJGS1614により整理し提出するものとする。

3-6 土質試験・岩石試験

3-6-1 物理試験及び化学試験

1. 物理試験及び化学試験は、JIS又は地盤工学会の規定する試験方法によらなければならない。
2. 試験成績表は、地盤工学会制定のデータシートを使用することを原則とする。
3. 業務担当員が必要と認めた場合は、土質試験結果について、照合試験を行うことがある。また、土質試験を終了した残りの試料は、抽出試験に供されるように保有しなければならない。
4. 抽出試験により、受託者の不手際によると認められる誤差が発見された場合は、全試料について試験をやり直さなければならない。

3-6-2 力学試験

1. 力学試験は、JIS又は地盤工学会の規定する試験方法によらなければならない。
2. その他の事項については物理試験に準ずるものとする。

3-7 中型一面せん断試験

3-7-1 中型一面せん断試験

この試験は、一面せん断機により構造物の安定計算に必要な強度定数を求めることを目的とする。

3-7-2 試料

試料は、粗レキ材料を主体とする。

3-7-3 供試体の作成

1. 供試体のせん断面は、50cm×50cm（又はφ50cm）相当とする。
2. 供試体の最大粒径は50.8cmとし、密度・含水比は、物理試験・締固め試験より業務担当員と協議の上決定するものとする。
3. 締固め方法は、業務担当員と協議の上決定するものとする。

3-7-4 試験方法

1. 圧密過程においては、垂直荷重を加えた後、時間と沈下の関係を記録し、圧密速度が十分遅くなったことを確認してからせん断を行うものとする。
2. 垂直荷重の範囲は、構造物の大きさにより異なるため、業務担当員と協議の上決定するものとする。試験は、垂直荷重の範囲内で4個の試験を行うものとする。
3. せん断速度は、毎分2.0mmとする。
4. せん断方法は、ひずみ法によるものとする。
5. せん断は、せん断応力がピークを越えたのち一定に落ち着いたことが確かめられるか、あるいは、せん断変位が70mm～100mmになるまで続けるものとする。

3-7-5 成果品

本試験から得た結果に、フィルダム設計に関する適否の検討及び意見等を付して報告書を作成し、提出するものとする。

3-8 大型一面せん断試験

3-8-1 試料

試料は、粗レキ材・ロック材料を主体とする。

3-8-2 供試体の作成

1. 供試体のせん断面積は、 1 m^2 とする。
2. 供試体の最大粒径は、 100mm とする。

3-8-3 その他事項

中型一面せん断試験に準ずるものとする。

3-9 大型締固め試験

3-9-1 供試体の作製

供試体の直径は 30cm 、高さ 25cm を標準とする。非繰り返しを原則とし、締固め数は一曲線5点とする。

3-9-2 その他

その他の事項は、JIS A 1210 突固めによる土の締固め試験方法 によるものとする。

3-10 大型透水試験

3-10-1 試験方法

原則として変水位法によるものとする。

3-10-2 供試体の作製

供試体の最大粒径・締固め含水比は、業務担当員と協議の上決定するものとする。

3-10-3 その他

その他の事項は、JIS A 1218 土の透水試験方法 によるものとする。

3-11 土の透水試験（変水位）

3-11-1 供試体の作製

1. 試料の最大粒径・締固め含水比は、物理試験、締固めの試験の結果より業務担当員と協議の上決定するものとする。
2. 締固め方法は、原則としてランマーによる突固めによるものとする。

3-11-2 試験方法

1. 透水試験は、原則として変水位法により、締固め含水比の異なる三状態について行うものとする。
2. 試験方法は、JIS A 1218 土の透水試験方法 によるものとする。
3. 供試体飽和のための作業開始時刻と終了時刻を記録しておくものとする。

3-11-3 成果品

試験結果は、地盤工学会制定のデータシートを使用して整理し提出するものとする。

3-12 様式及び表示記号

3-12-1 様式

様式は、調査項目に応じて、様式-1～様式-8によるものとする。

3-12-2 表示記号

1. 岩種及び土質分類による表示記号は、2-13 ボーリング柱状図の作成・ボーリングコアの取扱い等によるものとする。なお、試料図には必ず凡例を併記するものとする。
2. 平面図に図示する地質構造記号は、様式-7により、また、調査別記号は、様式-8により記入するものとする。

様式-1

オーガボーリング
 ピートサンプリングによる土質柱状図

調査名					年	月	日	
調査位置					標	高		
					管理技術者			—
深 度 (m)	地 下 水 位 (m)	現場判定による			土 層 境 界 深 さ (m)	試料調査		観 察 事 項
		柱 状 図	土 質 名	色 調		試 料 番 号	深 度	
								<ul style="list-style-type: none"> ・崩壊・湧水などのあった位置とその状況 ・土層の亀裂・埋木・転石などの大きさとその位置 ・その他気のついた点を詳細に記入する

様式－2

土層断面成果図

上層断面図は一葉内の図面内に上段を平面図、下段を縦断面図として併せて描き、次項の内容を記入するものとする。

1. 中心線にそう地表面と予定施工基面の位置
2. 測点からの距離
3. 土の種類と分布
4. その他特記仕様書に示す事項

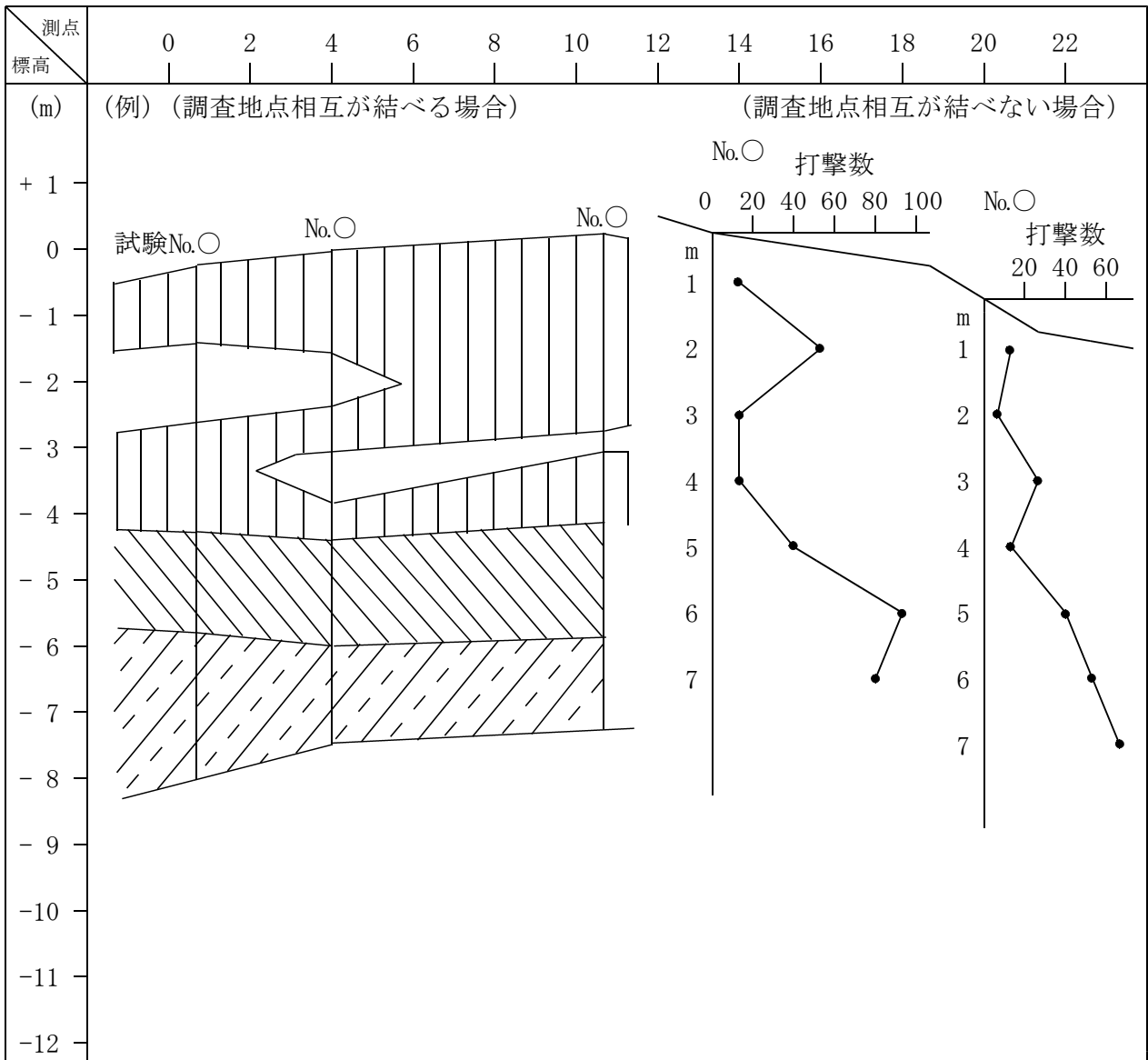
様式－3

調査現場写真の撮影記録

1. 写真の大きさ
写真の大きさは、原則として手札判とする。
2. 写真の色
写真の色は原則としてカラーとする。
3. 撮影要領
現 場：現場を代表するように撮影する。
調査試験：仕様書で指定された現場調査・室内試験を行っている状況を撮影する。
4. 整理の要領
写真は、3. 撮影要領 に従い、調査の種類又は試験項目ごとに編修し、索引番号をつけて整理して提出しなければならない。各写真には、測点の種類及びその説明を記入しなければならない。

標準貫入試験の貫入抵抗断面図

調査名		調査地区名		試験者	
-----	--	-------	--	-----	--



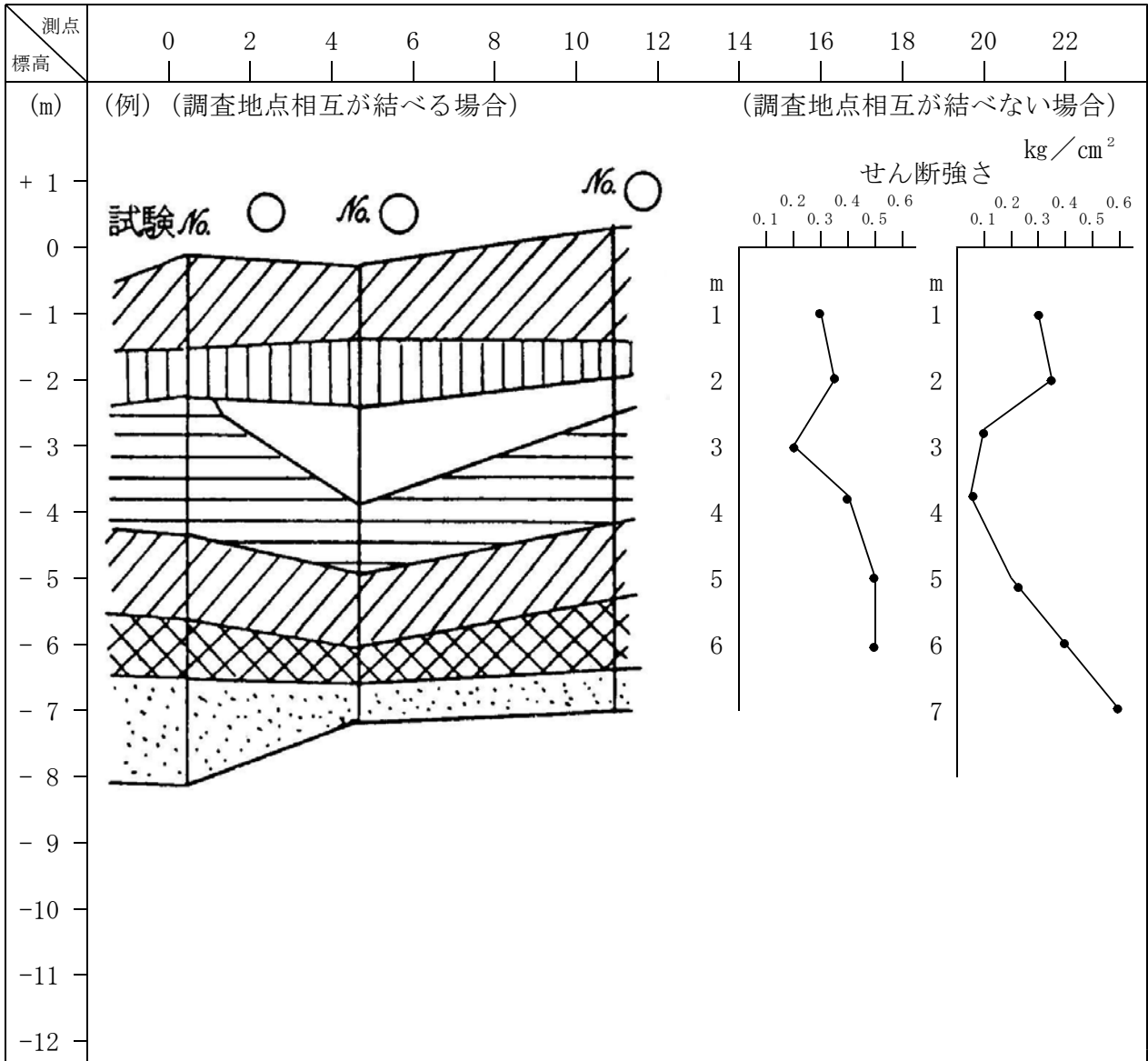
凡 例

- 打撃回数 10 回以下
- " 10 回～30 回
- " 30 回～50 回
- " 50 回～100 回
- " 100 回以上

(注) 1. 縮尺は特記仕様書に示す。
 2. 凡例の図示は色別で行ってもよい。

ベーンテストせん断強度断面図

調査名	調査地区名	試験者
-----	-------	-----



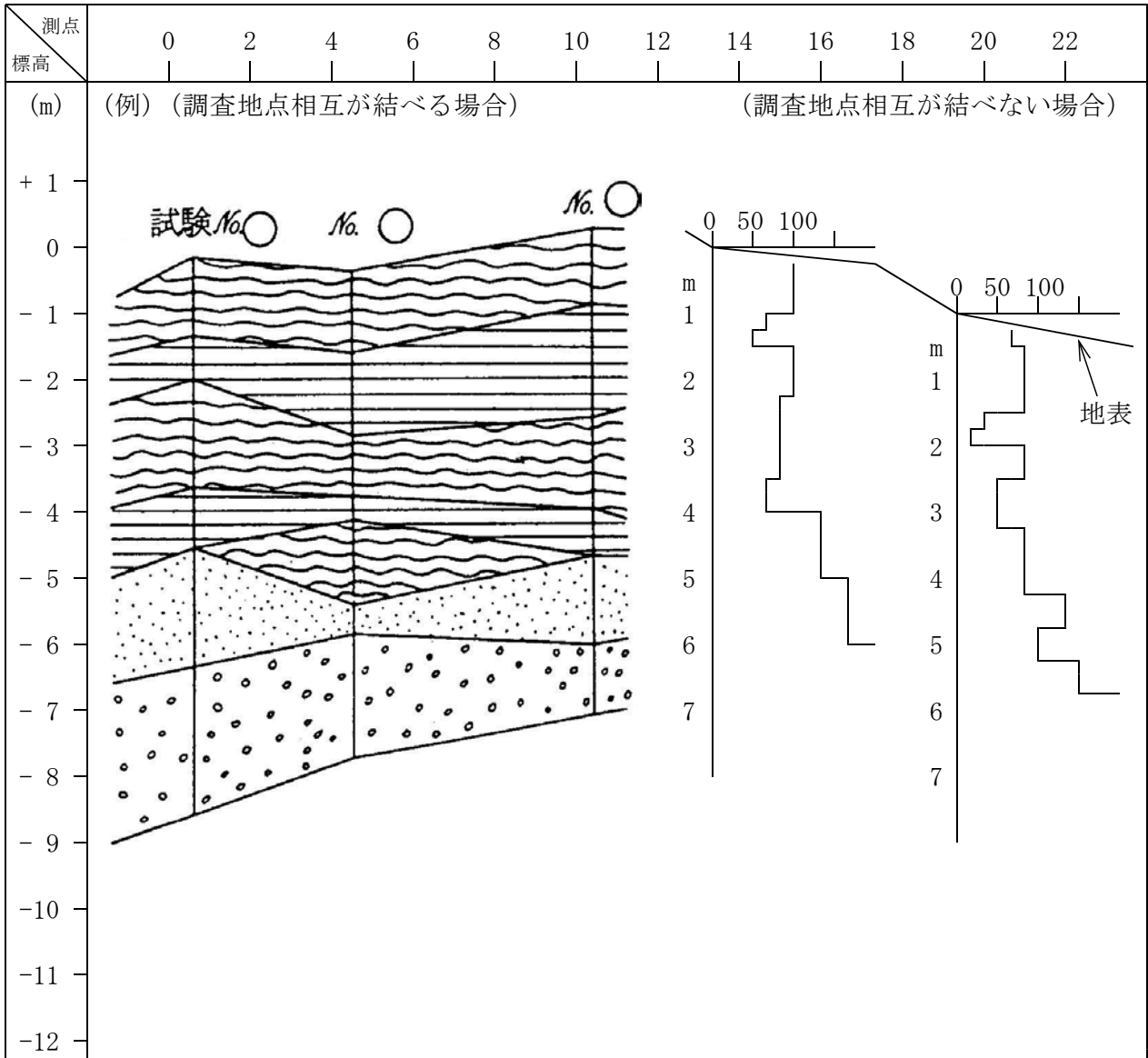
凡 例

- せん断強さ 0~0.1 kg/cm²
- " 0.1~0.2 "
- " 0.2~0.3 "
- " 0.3~0.4 "
- " 0.4~0.5 "
- " 0.5~0.6 "

(注) 1. 縮尺は特記仕様書に示す。
2. 凡例の図示は色別で行ってもよい。



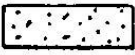


スウェーデン式サウンディングの貫入抵抗断面図

調査名		調査地区名		試験者	
-----	--	-------	--	-----	--










凡例

(注) 1. 縮尺は特記仕様書に示す。
2. 凡例の図示は色別で行ってもよい。

-  荷重 50 kg 以下
-  荷重 50 kg ~ 100 kg まで
-  荷重 100 kg で回転数 25 回未満
-  荷重 100 kg で回転数 25 回以上
-  岩盤推定線

様式-7

地質構造種別記号

	地質構造種別	記号	摘要
地 質 構 造	造岩石の種類境界		
	断層(調査したもの)		
	断層(推定したもの)		
	走 行 傾 斜		
	背 斜 軸		
	向 斜 軸		
	地すべり及び崩壊		

様式-8

調査項目別記号

調査名	記号
サウンディング点	○
オーガボーリング地点	◎
機械ボーリング地点	●
ベーンテスト地点	×
標準貫入試験地点	□
弾性波探査地点	△-△
電気探査地点	+--+ (垂直)+ (水平)

4 地質・土質に 関する解析・設計

4 地質・土質に 関する解析・設計

目 次

4-1	通 則	II-4-3
4-2	総合解析とりまとめ	II-4-3
4-3	地すべり解析	II-4-4
4-4	地すべり対策工予備設計	II-4-5
4-5	軟弱地盤技術解析	II-4-7

4 地質・土質に関する解析・設計

4-1 通 則

4-1-1 目 的

地質・土質の状態を把握するために得られた調査試験試料に基づいて解析・設計を行い工事の設計施工の指針を得ることを目的とする。

4-1-2 解析・設計の区分

解析・設計の区分は、次のとおりとする。

- (1) 総合解析
- (2) 地すべり解析
- (3) 地すべり対策工予備設計及び本設計
- (4) 軟弱地盤技術解析

4-1-3 一般的事項

1. 解析・設計に使用した調査試験の成果は、常に良好な状態で管理し、本業務の完了時までに提出するものとする。
2. 本業務の開始に当たっては、その作業内容について十分業務担当員と打ち合わせを行うものとする。
3. 本業務の作業過程において問題が生じた場合には、業務担当員に報告し、指示を受けなければならない。
4. 本業務の完了時には、成果の内容を業務担当員に説明しなければならない。

4-2 総合解析とりまとめ

総合解析とりまとめの適用範囲は、次の各号に定めるところによる。

なお、ダム・トンネル・地すべり調査を除くものとする。

- (1) 調査地周辺の地形・地質の検討
- (2) 調査結果に基づく土質定数の設定
- (3) 地盤の工学的性質の検討と支持地盤の設定
- (4) 地盤の透水性の検討（現場透水試験や粒度試験等が実施されている場合）
- (5) 調査結果に基づく基礎形式の検討（具体的な計算を行うものではなく、基礎形式の適用に関する一般的な比較検討）
- (6) 設計・施工上の留意点の検討（特に、盛土や切土を行う場合の留意点の検討）

成果品は、現地調査結果、ボーリング柱状図、地質又は土質断面図及び業務内容の検討結果を報告書としてとりまとめ提出するものとする。

4-3 地すべり解析

4-3-1 地すべり解析

解析に当たっては、当該地すべり地に関する既存の資料（空中写真地質調査・地表地質精査・地震探査・ボーリング調査・透水量試験・電気探査地すべり調査等）を検討し、地すべり機構を解明しなければならない。

4-3-2 地すべり発生機構に関する考察

地すべり解析に基づき、次の8項目について考察を行い、総括一覧表に取りまとめるものとする。

(1) 地すべり発生の素因

地すべり発生の素因として、地形・地質（土質）・地質構造・地下水の状態等の自然要因について考察を加える。

(2) 地すべり発生の誘因

地すべり発生の素因を有する地区で、豪雨・融雪・自然の状況変化及び人為的な環境変化により地すべりの発生をいづれに起因するか具体的に検討考察する。

(3) 地すべりブロック及び移動状況

(4) すべり面の形状及び位置

(5) 地下水の状態及び地すべりとの相関性

(6) 移動面積及び移動土量

地すべりブロックに基づきこれら全体及び各ブロックの面積並びにすべり面の平均深に基づき全体及びブロックの移動土量を考察する。

(7) 原地形及び原状での安全度

(8) 今後の拡大範囲

地すべり機構総括一覧表

事 項	機 構 内 容	
素 因 及 び 誘 因	素因 { 自然 (地形・地質・地下水) 人為	誘因 { 自然 人為
ブロック及び移動状況	ブロック	移動状況
すべり面の形状及び位置	形 状	位置 (平均深さ)
地 下 水 の 状 態	流動面	流 路
	水位変化	水塊分布
移 動 面 積 ・ 土 量	全 体 面 積	全 体 土 量
	ブロック	ブロック
安 定 度	原地形	現 状
	地すべり発生時	
拡 大 範 囲	面 積	土 量

4-3-3 成果の提出

提出する成果品は、次のとおりとする。

- (1) 報告書（工事に関する意見を付して印刷製本するものとする。）
- (2) 地すべり安定解析断面図 $S=1/250\sim 1/500$
- (3) 地すべり安定解析計算書
- (4) 地すべり平面図 $S=1/250\sim 1/500$

4-4 地すべり対策工予備設計

4-4-1 設計業務の目的

本業務は、当該地すべりに対し適切と思われるいくつかの対策工法について比較検討し、最も適切な対策工法を決定するとともに、その設計を行うことを目的とする。

4-4-2 設計業務の区分

設計業務の区分は、次のとおりとする。

- (1) 地すべり対策工法の検討
- (2) 設 計

4-4-3 地すべり対策工法の検討

本設計においては適切と思われるいくつかの対策工法の効果についての解析を行い、それらを比較検討し、特に指定する場合のほかは、3工法以上の対策工法を選定するものとする。

1. 設計の条件

設計に当たっては、地すべり調査及び解析業務の成果が与えられているものとする。

2. 設計において考慮すべき対策工法

本設計においては、少なくとも下記のような対策工法を考慮するものとする。また、これらの工法の組み合わせ及びこれら以外の対策工法についても必要に応じて適宜考慮するものとする。

- (1) 地表・地下水排除工法
 - (ア) 地表排水工法
法面被覆工・法切り工・水路工・亀裂の被覆工等
 - (イ) 地下排水工法
水平ボーリング工・暗渠工・排水トンネル工・集水井工等
- (2) 排土・押え盛土工法
 - (ア) 排土工法
 - (イ) 押え盛土工法
- (3) 抑止工法
 - (ア) 擁壁工法及び護岸工法
コンクリート・枠・石積み・じゃ籠等

(イ) 杭打ち工

鋼杭・コンクリート杭・木杭等

3. 計画安全率

計画安全率については、保全対象物の重要性等を考慮して決定するものとし、業務担当員との協議により決定するものとする。

4. 設計の方法

設計図書に基づくほか、一般に広く用いられ、かつ、設計の条件に対して適切な方法によるものとする。

5. 設計の内容

本設計においては、次のような項目について、それぞれの工法相互間の順位に変動をきたさない程度の精度をもって検討を行うものとする。

- (1) 適切と思われるいくつかの対策工法を適用した場合の効果に関する解析
- (2) 経済性、施工性、長期的な安定性等に関する比較

6. 成果品

提出する成果品は、次のとおりとする。

- (1) 地すべり対策工設計図業務報告書
- (2) 地すべり対策工設計図

4-4-4 設 計

1. 設計の条件

設計に当たっては、地すべり調査及び解析業務の成果が与えられているものとし、設計図書で示されていない設計条件については、業務担当員と協議するものとする。

2. 設計の方法

設計図書に基づくほか、一般に広く用いられ、かつ、設計の条件に対して適切な方法によるものとする。

3. 設計の内容

本設計においては、次のような項目について検討を行うものとする。

- (1) 選定された対策工法の効果・経済性施工及び長期的な安定性等に関する詳細な解析
- (2) 選定された対策工法（併用工法を含む）の設計及び設計図の作成

4. 成果品

提出する成果品は、次のとおりとする。

- (1) 地すべり対策工設計業務報告書
(本設計の解析過程結論等から構成されるとともに解析のための図表を含む。)
- (2) 設計計算書
- (3) 地すべり対策工設計図
- (4) 地すべりの平面図（対策工の配置を記載する。)

4-5 軟弱地盤技術解析

4-5-1 目的

軟弱地盤技術解析は、軟弱地盤上の盛土、構造物（地下構造物、直接基礎を含む）を施工するに当たり、地質調査で得られた資料を基に、基礎地盤、盛土、工事に伴い影響する周辺地盤等について、現況軟弱地盤の解析、検討対策工法の選定、対策後地盤解析、最適工法の決定を行うことを目的とする。当該軟弱地盤について既に把握されている設計に必要な工学的性質に基づき、計画断面を有する盛土の安定と沈下について明らかにすることを目的とする。

4-5-2 業務内容

1. 解析計画

業務遂行のための作業工程計画・人員計画の作成、解析の基本条件の整理・検討（検討土層断面の設定、土質試験結果の評価を含む）、業務打合せのための資料作成を行うものとする。

2. 現地踏査

周辺の自然地形・改変地形を観察し、解析基本条件の整理・検討のための基礎資料とするとともに、周辺に分布する交差物、近接構造物等を把握し、必要な解析について計画を立てるための基礎資料を得るものとする。

3. 現況地盤解析

(1) 地盤破壊

設定された土質定数、荷重（地震時を含む）等の条件に基づき、すべり計算（基礎地盤の圧密に伴う強度増加の検討を含む）等を各断面にて実施し、地盤のすべり破壊に対する安全率を算定するものとする。

(2) 地盤変形

設定された土質定数、荷重等の条件に基づき、簡易的手法によって地盤内発生応力を各断面にて算定し、地盤変形量（側方流動、地盤隆起、仮設構造物等の変位等及び既設構造物への影響検討を含む）を算定するものとする。

(3) 地盤圧密

設定された土質定数、荷重等の条件に基づき、地中鉛直増加応力を算定し、即時沈下量、圧密沈下量、各圧密度に対応する沈下時間を算定するものとする。

(4) 地盤液状化

広範囲の砂質地盤を対象に、土質定数及び地震時条件に基づき、液状化強度、地震時せん断応力比から、液状化に対する抵抗率FLを各断面にて求め、液状化の判定を行うものとする。

4. 検討対策工法の選定

当該土質条件、施工条件に対して、適用可能な軟弱地盤対策工法を抽出し、各工法の特性・経済性を概略的に比較検討の上、詳細な安定計算等を実施する対象工法を1つ又は複数選定するものとする。

5. 対策後地盤解析

現況地盤の改良等、対策を行った場合を想定し、対象範囲、対策後の地盤定数の設定を行った上で、必要な解析を実施し、現地への適応性の検討（概略的な施工計画の提案を含む）を行うものとする。

6. 最適工法の決定

「対策工法の選定」が複数の場合において、「対策後の検討」結果を踏まえ経済性・施工性・安全性等の総合比較により、最適対策工法を決定するものとする。

7. 照査

検討を行った各項目毎に、基本的な方針、手法、解析及び評価結果について、照査を行うものとする。

4-5-3 成果品

提出する成果品は、現地踏査結果、業務内容の検討結果及び照査結果を取りまとめた報告書を提出するものとする。

5 骨材試験

5 骨材試験

目 次

5-1	通 則	II-5-3
5-2	骨材の規格試験	II-5-4

5 骨材試験 (参考資料)

5-1 通 則

5-1-1 一般的事項

本資料は、路盤用骨材として用いる切込砂利・切込碎石・切込砂利碎石・鉍滓等の粗粒材料及び火山灰・砂等の細流材料についての品質を管理（規程）するための試験に適用する。試料は、特に指定した場合を除いて、全て乱した試料によるものとする。運搬管理に当たっては、極端な熱変化や異物の混入をさげなければならない。

5-1-2 管理試験

管理試験とは、下記の種類である。

試験の種類	試験方法	試験回数	1試料当たりの試験個数
含水比試験	JIS A 1203	1	3ヶ調整
ふるい分け試験	アスファルト舗装要綱 JIS A 1102参照	1	最大粒径により1回調整
洗い試験	土木工事共通仕様書 JIS A 1103	1	3ヶ調整
密度及び 吸水率試験	JIS A 1109 JIS A 1110	1	2ヶ調整
すりへり試験	JIS A 1121	1	使用する表により1回分調整
安定性試験	JIS A 1122	1	〃 1回分調整
突固め試験	JIS A 1210	1	締固め曲線をかけるだけの必要な個数（5～7点分）3層突固め回数各層
修正CBR試験	アスファルト舗装要綱	1	19、42、92 各3ヶ調整
設計CBR試験	〃	1	42、92各層67回 各3ヶ調整
火山灰の強熱減量 試験	土木工事共通仕様書	1	〃 3ヶ調整

5-2 骨材の規格試験

5-2-1 含水比試験

含水量試験は、JIS A 1203 土の含水比試験方法 に規定する方法に従って行う。

5-2-2 ふるい分け試験

ふるい分け試験は、アスファルト舗装要綱（JIS A 1102 骨材のふるい分け試験方法 参照）に規定する方法に従って行うものとする。ふるいは、JIS Z 8801-1 試験用ふるい - 第1部：金属製網ふるい に規定する金属製網ふるいを使用するものとする。

5-2-3 洗い試験

洗い試験は、JIS A 1103 骨材の微粒分量試験方法 に規定する方法に従って行うものとする。ふるいは75 μ m及び4.75mmを用いるものとする。洗う前後の試料は、110℃を越えない温度で定質量となるまで乾燥し、その質量を0.02%まで正確に計る。結果の計算については、全質量に対する75 μ m以下含有量の百分率と4.75mm以下に対する75 μ m以下含有量の百分率を計算するものとする。結果については、3個の算術平均をもってシルト以下含有量とする。

5-2-4 密度及び吸水率試験

比重及び吸水量試験は、JIS A 1109 細骨材の密度及び吸水率試験方法、JIS A 1110 粗骨材の密度及び吸水率試験方法 に規定する方法に従って行うものとするが、粗骨材の試料は4分法により、金属製網ふるい13mmを通過し5mmふるいに残留する粒度であって、その全量は約2Kgとする。結果については、2個の算術平均をもって比重及び吸水量とする。

5-2-5 すりへり試験

すりへり減量試験は、JIS A 1121 ロサンゼルス試験機による粗骨材のすりへり試験方法 に規定する方法に従って行うものとするが、試料は13mmふるいを通過し5mmふるいに残留するものであって、その全量は5000 \pm 10gとする。試験に用いる鋼球は8個で、その全質量は3300 \pm 20gとする。なお、試験機器の回転速度は毎分30～33回とし、回転数は500回とする。

5-2-6 安定性試験

安定性試験は、JIS A 1122 硫酸ナトリウムによる骨材の安定性試験方法 に規定する方法に従って行う。

5-2-7 突固め試験

突固め試験は、JIS A1210 突固めによる土の締固め試験方法 に規定する方法に従って行うものとするが、突固め方法は第2法、試料の使用方法はbの乾燥法で非繰返し法によるものとする。

5-2-8 修正CBR試験

修正CBR試験は、アスファルト舗装要綱（路盤材料の修正CBR試験方法）に規定する方法によって行うものとする。供試体の最大乾燥密度（ γ_b, \max ）及び最適含水比（OMC）決定に当たっては、ゼロ空隙曲線（Zero Air Void Curve）を記入するものとする。供試体の水侵については、ダイヤルゲージは取付けなくてもよいものとする。修正CBRの決定に当たって所用の締固度に対応する乾燥密度とは、最大乾燥密度の95%である。最大乾燥密度の95%が突固め回数17回のCBR値に満たない場合は、CBR直線を延長することなく、17回のCBR値に相当する最大乾燥密度を逆算するものとする。（例えば、17回のCBR値に相当する乾燥密度は最大乾燥密度の98%）

5-2-9 設計CBR試験

設計CBRを求めるためのCBR試験は3個の供試体について、それぞれ40mm以上の骨材を除き自然含水比でモールド3層にわけて各層67回ずつ突固め4日水侵後のCBRを求めるものとする。試験方法の細部については、JIS A 1211 CBR試験方法に準拠するものとする。供試体の水侵については、ダイヤルゲージは取付けなくてもよいものとする。

5-2-10 火山灰の強熱減量試験

火山灰の強熱減量試験は、北海道建設部土木工事共通仕様書の付表に規定する方法に従って行うものとする。

5-2-11 報告書

全ての試験データは、鉛筆書き原稿のままで提出するものとする。また、その1部を製本して報告書正本とする。データシートは特に指定しないが、それぞれの試験方法に適するものとする。

5-2-12 情報の提供

実験及びデータ整理に当たっては、業務担当員との連絡を密にし、特に実験過程における試料の様相については、業務担当員の立会いを求めるなど、情報の提供に努めなければならない。

6 漁港地質土質調查

6 漁港地質土質調查

目 次

6-1	通 則	II-6-3
6-2	地質土質調查	II-6-4

6 漁港地質土質調査

6-1 通 則

6-1-1 適用の範囲

漁港地質土質調査は、漁港工事の地質土質調査のためのボーリング、サンプリング、原位置試験、検層及び土質試験（土の力学試験を含む。）に関する一般的事項を取り扱うものとする。

6-1-2 準備工

1. 受託者は、調査目的に適合したボーリングマシン、ポンプ、サンプリング用具、原位置試験用具、検層用具及び材料を用いるものとする。

なお、機械及び用具は、使用に先立ち業務担当員の承諾を得るものとする。

2. 受託者は、地盤を乱さないように、真円回転で削孔できるボーリングマシン、ボーリングロッド、ケーシングパイプ等を用いなければならない。

3. 受託者は、作業の安全及び調査精度を確保できる構造のボーリング作業用足場を用いるものとする。

なお、足場の種類及び構造は、使用に先立ち業務担当員の承諾を得るものとする。

4. 受託者は、調査地点の測量基準点は業務担当員の指示によるものとする。

5. 受託者は、測量地点の測量に際して、I 測量業務共通仕様書 7 漁港部門 7-2-4 測量基準 1. 基準点測量 に準ずるものとし、資料を業務担当員に提出するものとする。

6. 受託者は、海上足場の存置期間中、設計図書に定める標識を設置し、管理するものとする。

6-2 地質土質調査

6-2-1 ボーリング工

1. 受託者は、ロータリー工法によるケーシングパイプ方式又はコアチューブ方式によりボーリングを行うものとし、使用に先立ち業務担当員の承諾を得るものとする。
2. 受託者は、表6-1 ボーリングの必要孔径 に示す孔径で削孔するものとする。
なお、設計図書に定めのある場合は、この孔径によるものとする。

表6-1 ボーリングの必要孔径

土質区分	必要孔径		調査目的
	コアチューブ	ケーシングパイプ	
粘性土 砂質土 礫質土	66mm	—	標準貫入試験、岩盤のコアリング
	86mm	97mm (90)	シンウォールサンプリング（エクステンションロード式）、孔内水平載荷試験原位置ベーンせん断試験、P S 検層、現場透水試験
	116mm	127mm (118)	シンウォールサンプリング（水圧式）、ロータリー式二重管・三重管サンプリング（砂・硬質粘性土・礫質土のサンプリングなど）

() : 内径を示す

3. 受託者は、削孔用具の口元としてガイドパイプを用いるものとする。
4. 受託者は、削孔に泥水を用い、孔壁の崩壊を防止するものとする。特に崩壊の恐れがある場合は、適切な径のケーシングパイプを挿入し、孔壁の崩壊を防止するものとする。

6-2-2 掘進深さ

受託者は、設計図書に定める深さまで掘進するものとする。ただし、設計図書に定める深さに達する以前に調査目的を達成できた場合又は設計図書に定める深さに達しても調査目的を達成できない場合は、業務担当員の指示によるものとする。

6-2-3 原位置試験

1. 標準貫入試験
 - (1) 受託者は、JIS A 1219 標準貫入試験方法 により、1.0mごとに標準貫入試験を行うものとする。ただし、設計図書に定めのある場合は、それに従うものとする。

(2) 受託者は、粘性土の場合、原則として標準貫入試験を行わないものとする。ただし、砂層中の粘性土の薄層や硬質粘性土で地層確認及び観察試料を採取する場合は、業務担当員の指示によるものとする。

(3) 受託者は、標準貫入試験用サンプラーを孔底に降ろし、標準貫入試験の深さが掘進した際の孔底深さであることを確認するものとする。

なお、孔底深さが5cm以上浅い場合は、規定の深さまで掘直しを行うものとする。

2. 原位置ベーンせん断試験

(1) 受託者は、地盤の強さに応じてベーン寸法を選ぶものとする。

(2) 受託者は、JGS1411 原位置ベーンせん断試験方法 で試験を行うものとする。

(3) 受託者は、設計図書に定める間隔で試験を行うものとする。

3. 電気式コーン貫入試験

(1) 受託者は、先端抵抗及び間隙水圧を測定するものとする。

(2) 受託者は、JGS1435 電気式コーン貫入試験方法 で貫入試験等の試験を行うものとする。

(3) 受託者は、設計図書の定める貫入深さまで試験を行うものとする。ただし、設計図書に定める貫入深さに達しない場合は、業務担当員の指示によるものとする。

4. 孔内水平載荷試験

(1) 受託者は、使用する試験機の種類を使用に先立ち業務担当員の承諾を得るものとする。

(2) 受託者は、JGS1531 地盤の指標値を求めるためのプレッシャーメータ試験方法により載荷試験を行うものとする。

(3) 受託者は、設計図書に定める実施地層及び試験間隔で試験を行うものとする。

5. その他の原位置試験

受託者は、設計図書の定めによりその他の原位置試験を行うものとする。

6-2-4 検 層

1. P S 検層

(1) 受託者は、JGS1122 地盤の弾性波速度検層方法 を用い、設計図書に定める検層方法により P S 検層を行うものとする。

(2) 受託者は、設計図書の定める間隔で測定するものとする。

(3) 受託者は、設計図書の定めにより、その他の検層を行うものとする。

2. その他の検層

受託者は、設計図書の定めにより、その他の検層を行うものとする。

6-2-5 観察資料の採取

1. 受託者は、観察試料を 1 m ごとに採取するものとする。ただし、採取間隔は、上記及び設計図書の定めにより難しい場合、業務担当員の指示に従うものとする。

2. 受託者は、採取した観察試料を標本ビンに入れ、表 6-2 ラベル に示すラベルを貼付し、土層の変化が分かるよう標本箱に整理し、業務担当員に提出するものとする。

表6-2 ラベル

件名		
試料番号	号	番
採取深さ	m	~ m
土質名		
色調		
N値	(回/30cm)	
採取年月日	令和 年 (〇〇〇〇年)	月 日
受託者名		

6-2-6 乱さない試料の採取

1. 軟らかい粘性土の試料採取

- (1) 受託者は、軟らかい粘性土の乱さない試料を採取する場合、JGS1221 固定ピストン式シンウォールサンプラーによる土試料の採取方法 に示されたエクステンションロッド式又は水圧式の固定ピストン式シンウォールサンプラーを用いるものとする。
- (2) 受託者は、乱さない試料の採取を1.5mごとに行うものとする。ただし、設計図書に定めのある場合は、それに従うものとする。
- (3) 受託者は、シンウォールサンプリングを行う場合、表6-3 サンプリングチューブ諸元 及び 図6-1 サンプリングチューブ に定める諸元を有する引抜き管のサンプリングチューブを用いるものとする。
- (4) 受託者は、その他のサンプラーによりサンプリングを行う場合、設計図書に定める材質及び諸元を有する引抜き管のサンプリングチューブ又はライナーを用いるものとする。

表6-3 サンプリングチューブ諸元

名称	記号	仕様
材質		ステンレススチール(SUS-304)
内径	Ds	75mm ±0.5mm
肉厚	t	1.5mm ~ 2.0mm
丸先角度	α	6° ±1°
丸先肉厚	t'	0.2mm ±0.05mm
長さ	ℓ	1,000mm
扁平度		Dt(max) - Dt(min) < 1.5mm
ただし、Dt(max)、Dt(min)はそれぞれ任意の断面における最大外径、最小外径を示す。		

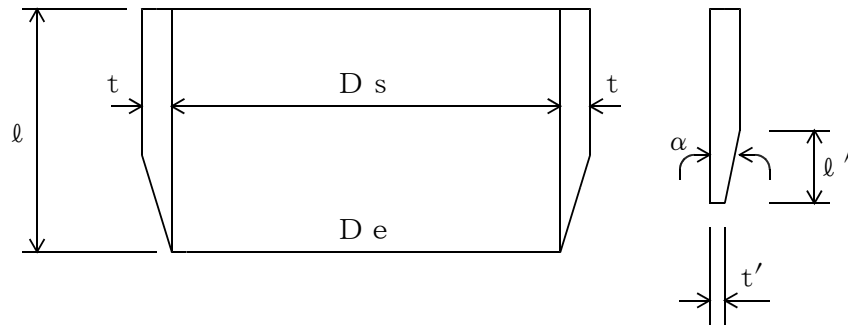


図6-1 サンプリングチューブ

- (5) 受託者は、サンプリングチューブを反復使用しないものとする。
- (6) 受託者は、サンプラーを孔底に降ろし、試料採取の深さが削孔した深さと一致することを確認するものとする。なお、孔底深さが5cm以上浅い場合は、規定の深さまで掘直しを行うものとする。
- (7) 受託者は、エクステンションロッドの場合、チェーン、ターンバックル等の伸びないものによりピストンを完全固定するものとする。また、水圧式の場合にボーリングロッドをスピンドルチェック等によりピストンを完全固定するものとする。
- (8) 受託者は、一様の早さで連続的に素早くサンプラーを押し込むものとする。なお、押し込み量は、サンプリングチューブ全長の80%を目標とするものとする。
- (9) 受託者は、サンプラー押し込み後、ただちに回転させないように引き上げるものとする。
- (10) 受託者は、振動を与えないようにサンプラーを解体するものとする。また、ピストンの引抜きは、通気しながら徐々に行うものとする。
- (11) 受託者は、試料採取後、ただちに次に掲げる事項をサンプリングチューブに直接記入するものとする。
 - (ア) 件名
 - (イ) ボーリング孔番号
 - (ウ) 同一孔内の試料採取の順位
 - (エ) 試料採取深さ
 - (オ) 試料採取年月日
 - (カ) 試料回収比（試料長 / 押込長）

頭	件名 K12-5 12.75m~13.45m 1=80/80 (ア) (イ) (ウ) (エ) (カ)	刃
部	H5-1-27 (オ)	先

図6-2 試料番号記入例

- (12) 受託者は、試料採取後に試料の移動及び状態が変化しないようにただちにパラフィンシール〔パラフィン100に対して松脂3の割合(重量比)〕を行うものとする。
- (13) 受託者は、サンプラー内面の土や水分を拭き取り、刃先部を1.5cm以上、頭部を3cm以上の厚さでシールするものとする。
- (14) 受託者は、シール後にサンプリングチューブの両端にキャップを付してテープ等により目封じを行うものとする。

2. 硬い粘性土、砂質土、砂の試料採取

- (1) 受託者は、JGS1222 ロータリー式二重管サンプラーによる土試料の採取方法、JGS1223 ロータリー式三重管サンプラーによる土試料の採取方法 及び JGS1224 ロータリー式スリーブ内蔵二重管サンプラーによる土試料の採取方法 に示されたサンプラーのいずれかにより硬い粘性土、砂質土及び砂の乱さない試料を採取するものとする。ただし、設計図書に定めのある場合は、それに従うものとする。
- (2) 受託者は、乱さない試料の採取を1.5mごとに行うものとする。ただし、設計図書に定めのある場合は、それに従うものとする。
- (3) 受託者は、サンプリングチューブを反復使用しないものとする。
- (4) 受託者は、地盤の軟硬に応じた適切な圧力と速度で連続してサンプラーを押し込むものとする。なお、押し込み量はサンプリングチューブの有効採取長以上にならないようにするものとする。
- (5) 受託者は、JGS1222 ロータリー式二重管サンプラーによる土試料の採取方法、JGS1223 ロータリー式三重管サンプラーによる土試料の採取方法 及び JGS1224 ロータリー式スリーブ内蔵二重管サンプラーによる土試料の採取方法 に定める諸元を有する引抜き管のサンプリングチューブを用いるものとする。
- (6) 受託者は、その他のサンプラーによるサンプリングを行う場合、設計図書に定める材質及び諸元を有する引抜き管のサンプリングチューブを用いるものとする。
- (7) 受託者は、採取した試料に 1. 軟らかい粘性土の試料採取 (10)から(14)を適用し、取扱うものとする。

6-2-7 乱さない試料の取扱い

1. 受託者は、採取した試料に振動、衝撃及び極端な温度変化を与えないよう取り扱いに注意するものとする。
2. 受託者は、採取した試料を速やかに所定の試験室に運搬するものとする。
3. 受託者は、試料に打撃及び振動を与えないようにフォームラバー等の防護物を配し、静かに運搬するものとする。

6-2-8 土質試験

1. 受託者は、JIS及びJGSに定める方法により土質試験を行うものとする。
2. 受託者は、設計図書の定める試験の種類、数量及び試験条件により土質試験を行うものとする。
3. 受託者は、試験に先立ち業務担当員に土質試験場所及び試験装置の承諾を得るものとする。

4. 業務担当員は、土質試験の結果に疑義が生じた場合、又は契約不適合が認められた場合、再試験を指示することがある。

6-2-9 試験結果の整理及び解析

受託者は、設計図書に定めのある調査目的を満足するよう試験結果を整理し、調査場所の地盤の工学的特性について解析を行うものとする。

6-2-10 成果品

1. 受託者は、設計図書に定めのある場合、成果品の種類、体裁、提出部数及びその他必要事項は、その定めによるものとする。
2. 受託者は、成果品として次に掲げる内容を記載した報告書を作成し、業務担当員に提出するものとする。
 - (1) 件名
 - (2) 調査場所
 - (3) 調査期間
 - (4) 調査位置図
 - (5) 土層断面図
 - (6) 土質柱状図
 - (7) 土質試験結果
 - (8) 地盤の工学的特性
 - (9) サンプルング記録
 - (10) 土質定数深度分布（土性図）

原則として、地盤工学会制定「地盤調査の方法と解説」及び「地盤材料試験の方法と解説」の様式とする。

6-2-11 照査

受託者は、下記に示す事項を標準として照査を行うものとする。

- (1) 調査方針と土質試験内容の適切性
- (2) 土質試験結果の適切性
- (3) 成果品の適切性

7 その他

7 その他

目 次

7-1	調査業務計画書	II-7-3
7-2	打ち合わせ簿	II-7-4
7-3	身分証明書	II-7-4
7-4	承諾願	II-7-5
7-5	借用返納書	II-7-6

7 その他

7-1 調査業務計画書

様式-1

令和 年（〇〇〇〇年） 月 日

（業務担当員氏名）

様

受託者住所

氏 名

調査業務計画書の提出について

標記について、次のとおり調査業務計画書を立案しましたので提出します。

1. 業 務 名
2. 管理技術者氏名
3. 調査業務概要
4. 実 施 方 針
5. 工 程 表
6. 使用する機械の種類、名称、性能
7. 業務組織計画
8. 打 合 せ 計 画
9. 成果品の内容、部数
10. 使用する主な図書及び基準
11. 連絡体制（緊急時を含む）
12. 仮 設 備 計 画
13. そ の 他

（注）内容が複雑になる場合は、別紙に作成の上添付すること。

7-2 打ち合わせ簿

- 1 総則 様式第1-2号 による。

7-3 身分証明書

- 1 総則 様式第1-6号 による。

7-4 承諾願

様式-2

令和 年 (〇〇〇〇年) 月 日

(業務担当員氏名)

様

受託者住所
氏 名

承 諾 願

業務名

上記業務について下記のとおり実施したいので承諾願います。

記

1. 件 名
2. 記 事

.....

承諾する

年 月 日 (業務担当員氏名)

7-5 借用返納書

様式-3

令和 年 (〇〇〇〇年) 月 日

(業務担当員氏名)

様

受託者住所
氏 名

借 用 書
返 納

資料を下記のとおり借用返納します。

記

品 名	単位	数量	借用期間	借用責任者名	備 考

(注) 本表の提出部数は1部とする。

※ 契約書第15条に基づく貸与品等については、本様式によらず、「北海道建設部測量調査設計等委託業務担当要領の運用（平成14年3月25日付け技管第1217号）」で定める様式によるものとする。詳細については、業務担当員の指示によること。