

付録 合いマークの施工

1. 合いマークの施工

対象附属物のボルト部において、ボルト、ナット、座金及びプレート部に連続したマーキング（以下「合いマーク」という。）が施工されていない場合には、点検に併せて合いマークを施工する。

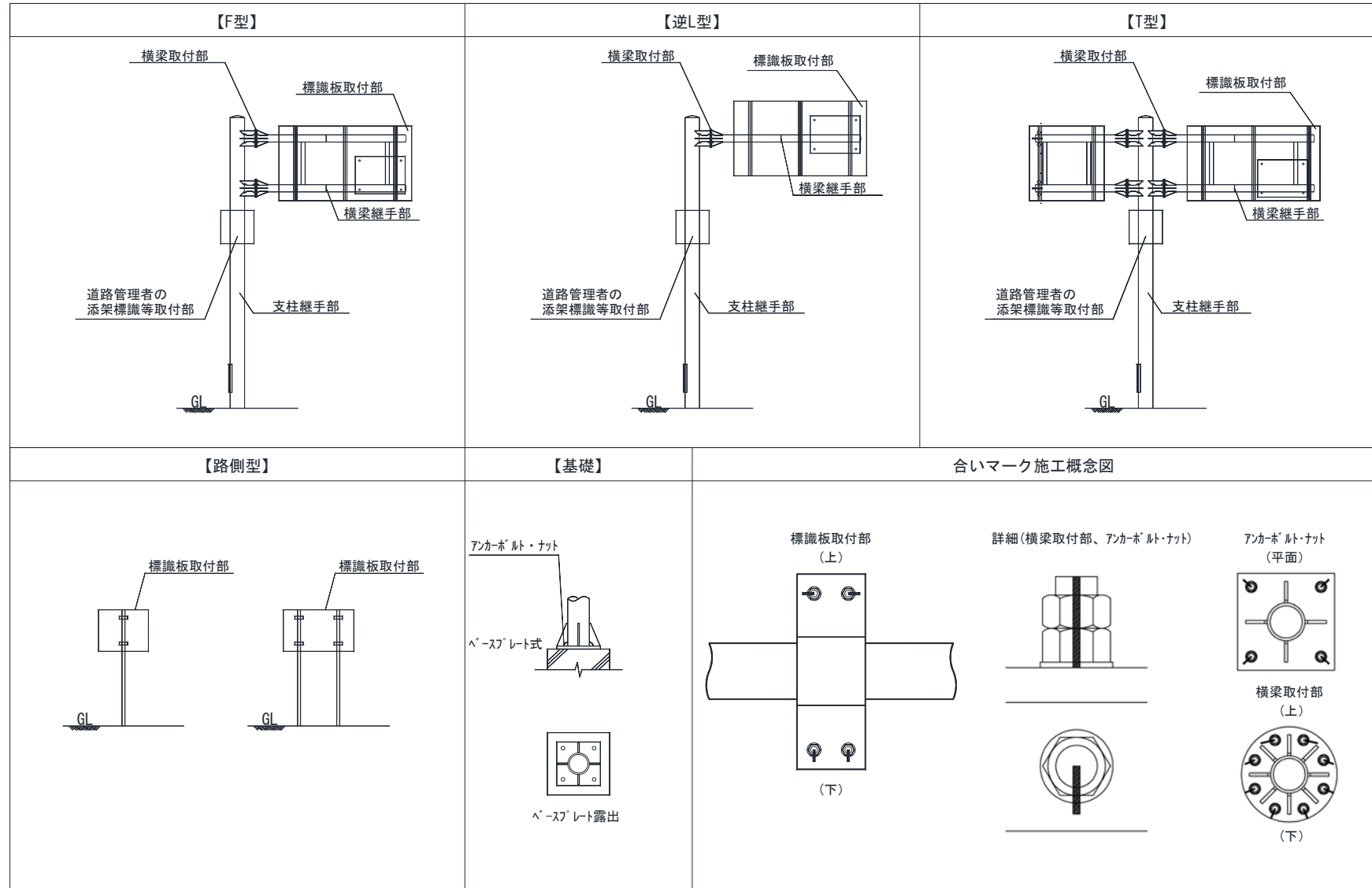
合いマークは、目視によりボルト、ナットのゆるみを確認可能とするための措置であるため、以下の点に留意して施工すること。

- ・ 合いマークは、対象となるボルト・ナットがゆるんでいないことを確認し、施工する必要がある。
- ・ 合いマークは、目視にてゆるみが確認できるように、ボルトやナットだけでなく、座金やプレートにも連続して記入する必要がある。
- ・ 合いマークが確認しやすいように、道路附属物の支柱やボルトの色が淡色系の場合は濃色系の塗料（赤色、黒色等）を、濃色系の場合は淡色系の塗料（白色、黄色等）を使用する必要がある。また、合いマークのずれが目視で判別できるように、適当な太さで記入する必要がある。
- ・ 合いマークの記入に用いる塗料は、工事現場のマーキング等に用いられるなど屋外用で、雨や紫外線等に対して耐久性が期待できるものを使用する必要がある。
例：アクリル樹脂系のマーカー
- ・ ボルト又は部材に腐食又はき裂が生じている場合は、交換又は補修後に合いマーク施工を行う。
- ・ 上部のボルト部の合いマークは、路面から確認できるように配慮して施工する必要がある。
- ・ 合いマークは、アンカーボルト、支柱継手部、標識板取付部、横梁取付部など合いマーク施工が可能なボルトについては施工する。
- ・ 電気設備用開口部のボルト、標識板重ね部などボルト径が小さく合いマーク施工が困難な箇所は、施工しない。
- ・ 可動部にあるボルトは施工しない。

合いマークの施工概念図を次頁以降に示す。

○合いマークの施工対象部位及び施工概念図

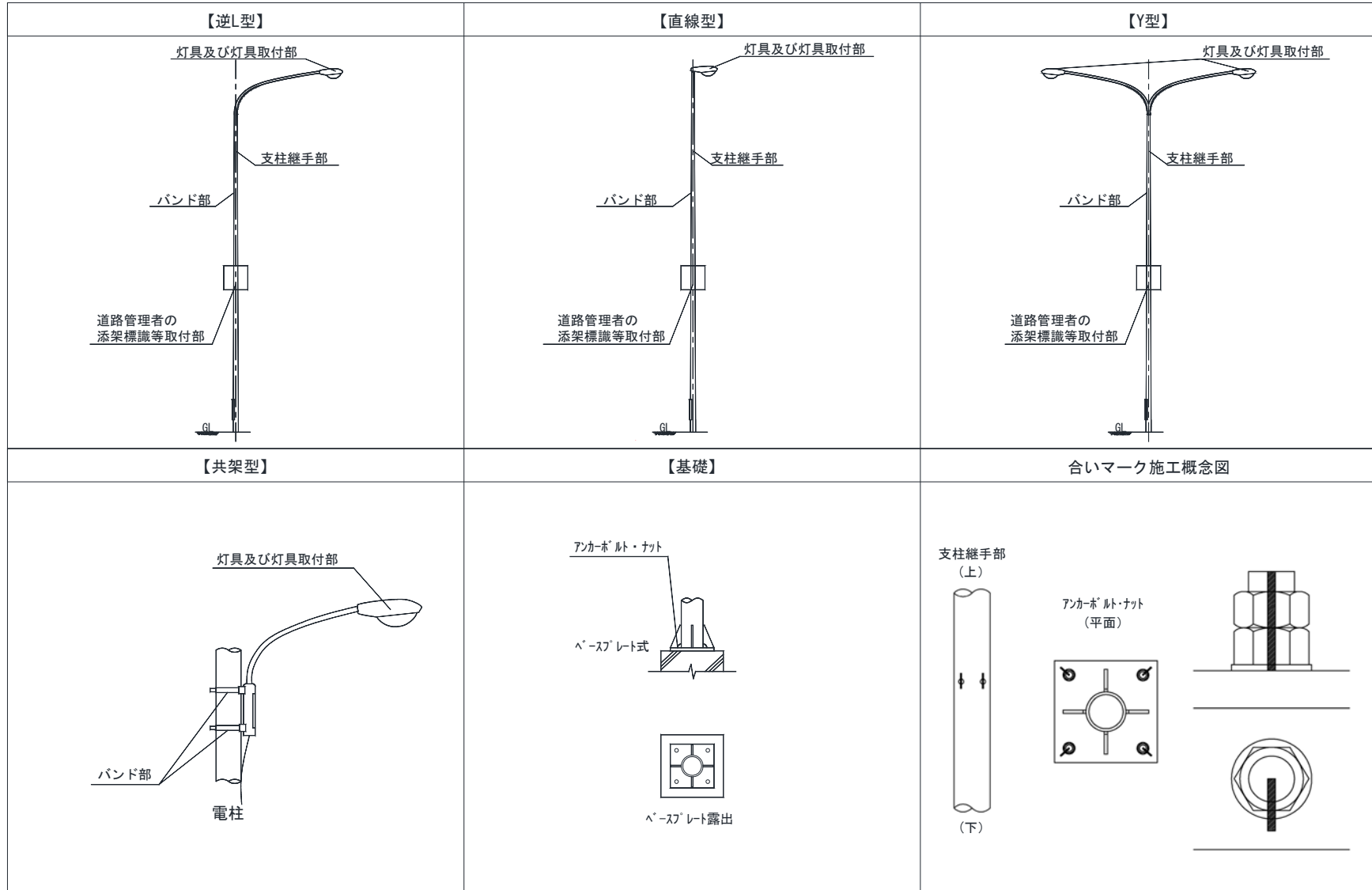
<道路標識>



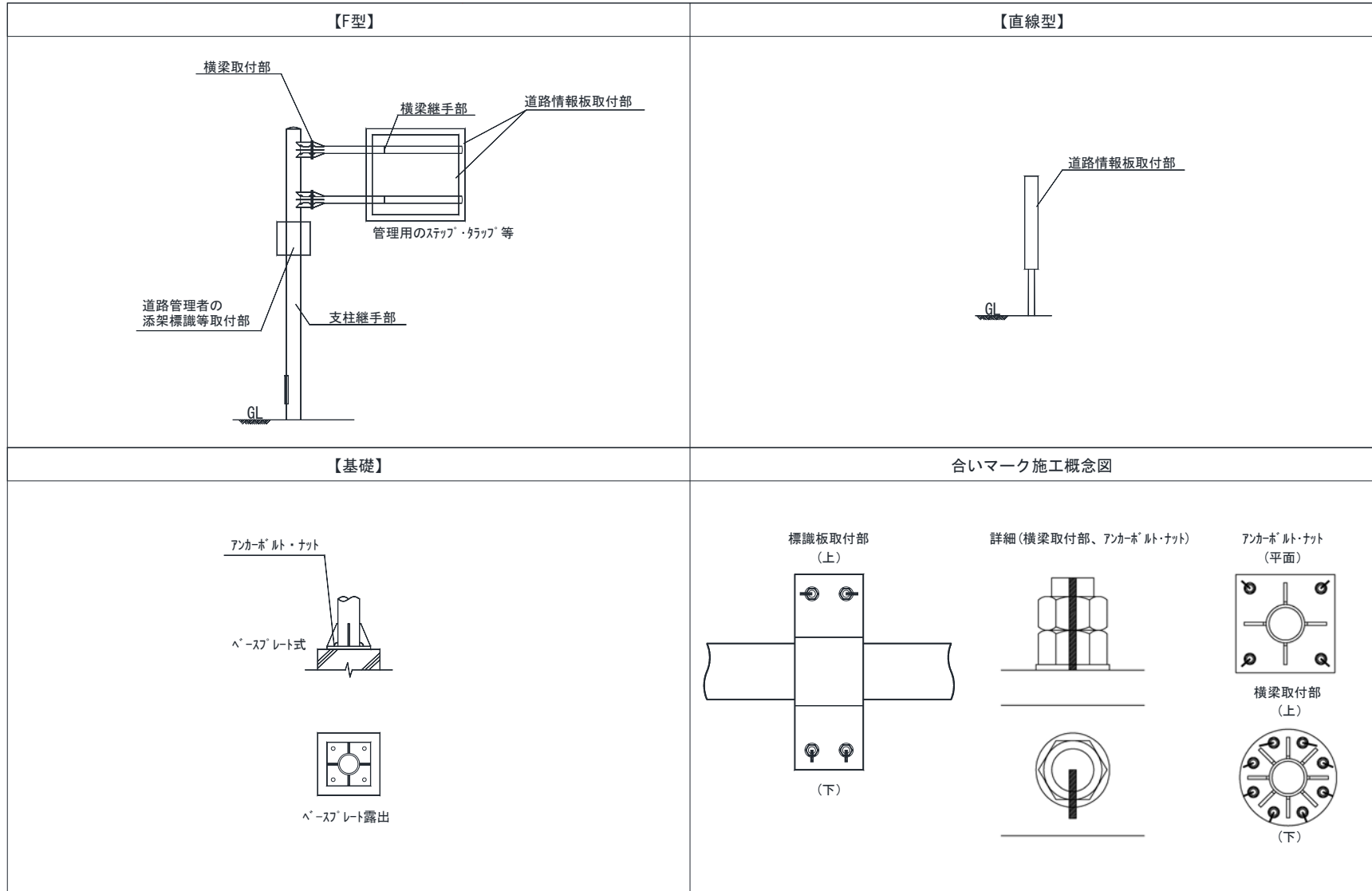
<道路照明施設>

1

付録-3



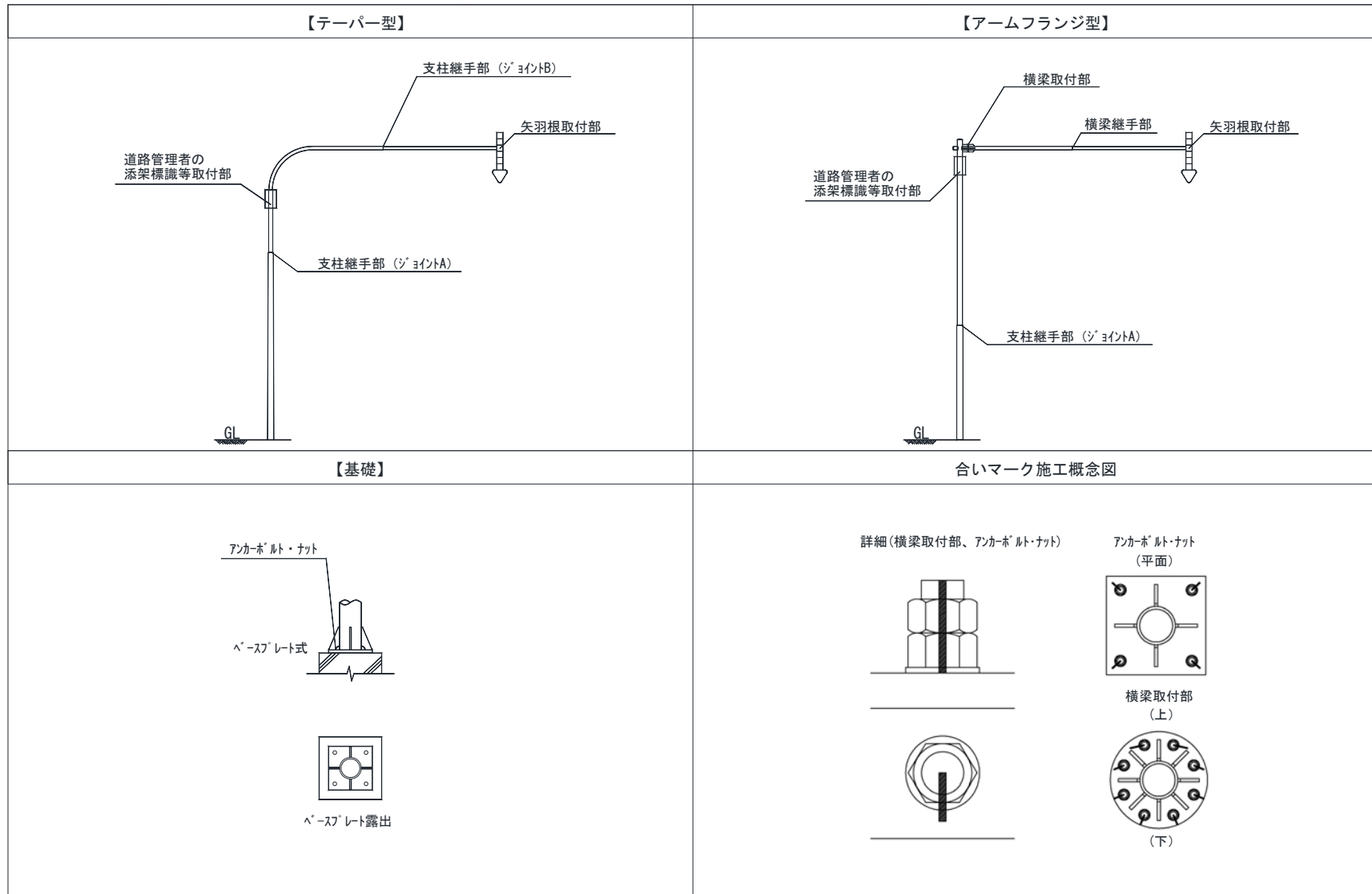
<道路情報提供装置>



<防雪柵>

【吹溜柵】	【自立式吹払柵】	【オーバーハング式吹払柵】	
【吹止柵】	【基礎】		合いマーク施工概念図
	<p>【吹溜柵】</p> <p>【オーバーハング式吹払柵】</p>	<p>【自立式吹払柵】</p> <p>【吹止柵】</p>	<p>合いマーク施工概念図</p>

<大型スノーポール>



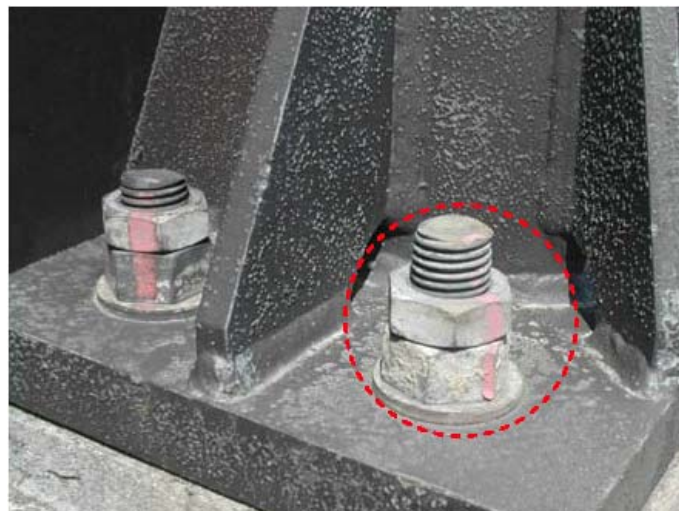
2. 合いマーク施工事例

合いマークの施工事例を付図に示す。



合いマークが見えやすく、かつ、ボルト、ナット、プレートに連続して施工されている。

(a) 適切な例



合いマークが見えにくく、かつ、ナットにしか施工されていない。

(b) 不適切な例

付図 合いマークの施工事例