

# 第 1 概 況

## 1 食品衛生・生活衛生行政の沿革

昭和22年に本道の衛生行政分野を担当する組織として衛生部が発足した。発足当初は医務課、予防課、防疫課、公衆衛生課、薬務課の5課体制だったが、同24年7月に防疫課、公衆衛生課を廃止し保健指導課、環境衛生課が新設され、ここに当課の前身としての体制が確立した。

その後、水道・廃棄物等の行政強化を図る必要から衛生施設班及び専任の主任技師の設置、さらには食品・乳肉の衛生対策を担当する食品乳肉衛生監の設置などを経て、昭和46年8月には環境衛生課を食品衛生課と衛生施設課の2課に分け体制の強化を図った。

食品衛生課は、当初は5係（管理係・食品衛生係・乳肉衛生係・食品化学係・と畜検査係）であったが、昭和48年4月に営業指導係を新設し、同50年8月にはと畜検査係を食肉検査係に改称したほか、同53年8月には営業指導係担当主幹を設置した。

昭和63年の機構改革で保健環境部が設置された。当課については、食品乳肉衛生監及び営業指導係担当主幹を廃止し、新たに参事・課長補佐を設置するとともに、食品化学係を食品科学係に改称した。その後、平成2年に主査（食鳥検査）を、同7年には北海道総合食品保健計画（同6年策定）の円滑な推進のため主査（食品計画）を設置した。

平成9年の機構改革で保健福祉部が設置された。当課については、主査（食鳥検査）と主査（食品計画）を統合して主査（食鳥・計画）を設置するとともに、G L P導入により食品衛生検査施設に係る信頼性確保部門を担当する主査（精度管理）を設置した。

平成12年には、乳肉衛生係と食品科学係を統合し安全推進係を設置するとともに、主査（食鳥・計画）については、食鳥検査業務を食肉検査係の所管としたことにより主査（計画推進）と改めた。また、食品・生活衛生に係る情報収集・提供等を行う主査（食品情報）を新設し、これにより、5係（企画調整・食品衛生・安全推進・食肉検査・営業指導）、3主査（計画推進・精度管理・食品情報）体制となった。

平成15年の機構改革で本庁にグループ制が導入され、当課は5係体制から生活衛生グループ（主幹、3主査（総括、営業指導、食品情報）、食品安全グループ（主幹、3主査（食品衛生、安全推進、計画推進）、食肉検査グループ（主幹、2主査（食肉検査、精度管理））の3グループ体制となった。また、同18年には本庁に局制が導入され、保健福祉部保健医療局食品衛生課となった。

平成21年度の機構改革で食品衛生課は地域保健事業や感染症対策等の業務を所管する健康推進課及び医務薬務課の温泉指導業務と統合され、保健福祉部保健医療局健康安全室となった。これに伴い、それまで食品衛生課が担ってきた業務は、参事（食品衛生）の下、生活衛生グループ（主幹、3主査（食品情報、営業指導、温泉指導）、食品安全グループ（2主幹、5主査（食品衛生、安全推進、計画推進、食肉検査、精度管理））の2グループ体制となった。

平成22年度の機構改革で保健医療局健康安全室が健康安全局となった。また、環境生活部から特定建築物衛生関係業務、墓地・埋葬等関係業務及び胞衣産わい関係業務が移管されたことにより、生活衛生グループの主査（温泉指導）を廃止し主査（環境指導）を新設した。

平成24年度の機構改革で健康安全局が改編され、保険衛生担当局長の下に食品衛生課が設置され、食品安全グループ（2主幹、5主査（総括、安全推進、計画推進、食肉検査、精度管理）、生活衛生グループ（主幹、3主査（食品情報、営業指導、環境指導））の2グループ体制で引き続き行うこととなった。

平成26年度の機構改革で代表グループを生活衛生グループとするとともに、課の業務再編により、生活衛生グループを2主査（総括、環境衛生）体制としたほか、食品安全グループの主査（総括）を廃止し主査（食品保健）を設置した。

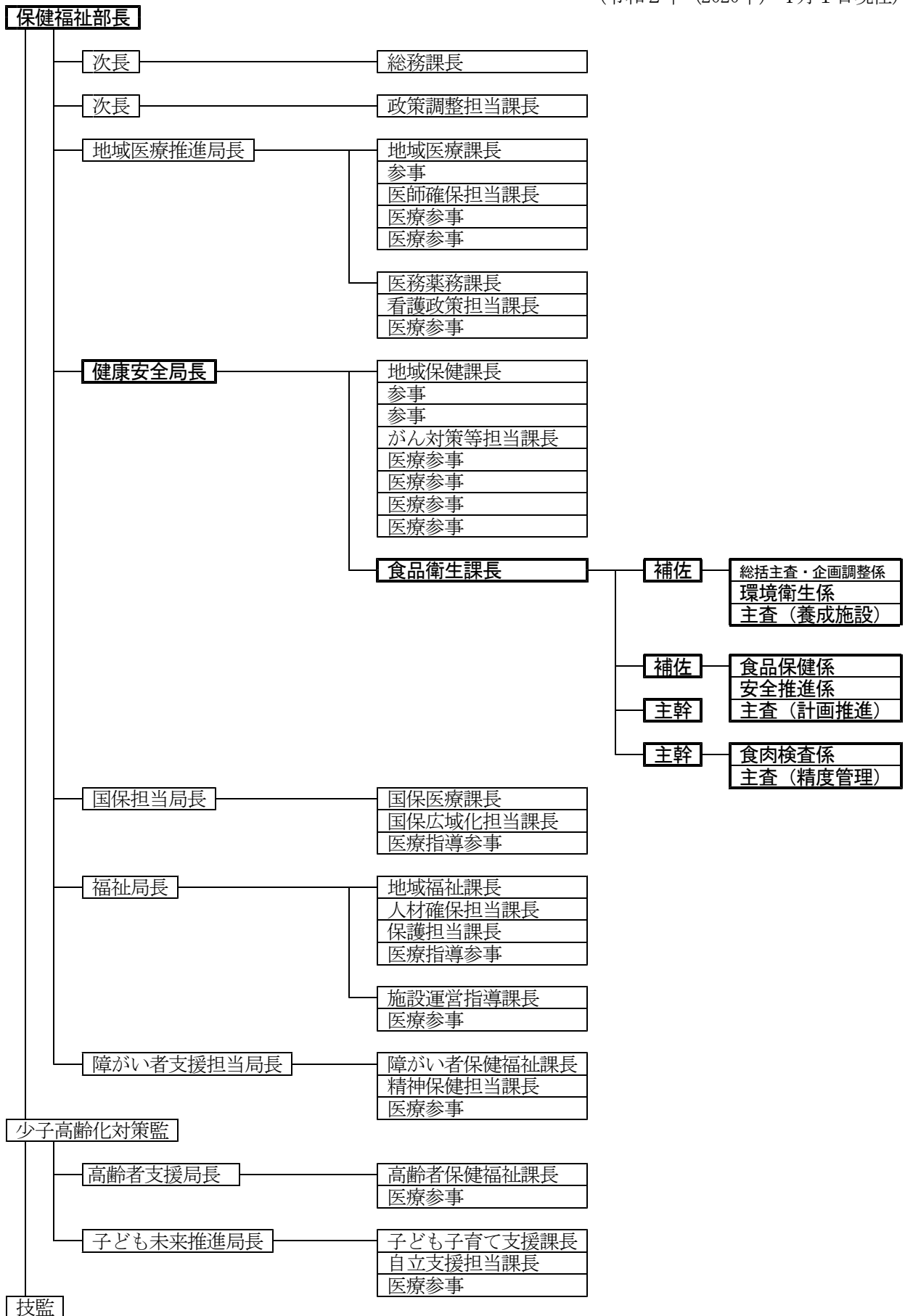
平成27年度の機構改革で、「地域の自主性及び自立性を高めるための改革の推進を図るための関係法律の整備に関する法律（第4次一括法）」の施行に伴い国から移譲される理容師養成施設等の指定等に関する業務を担当する主査（養成施設）を設置した。

令和2年度の機構改革で、食品衛生法の改正に対応する主幹を設置するとともに、係制が導入され、2グループ体制から5係（企画調整・環境衛生・食品保健・安全推進・食肉検査）、3主査（養成施設・計画推進・精度管理）体制となった。

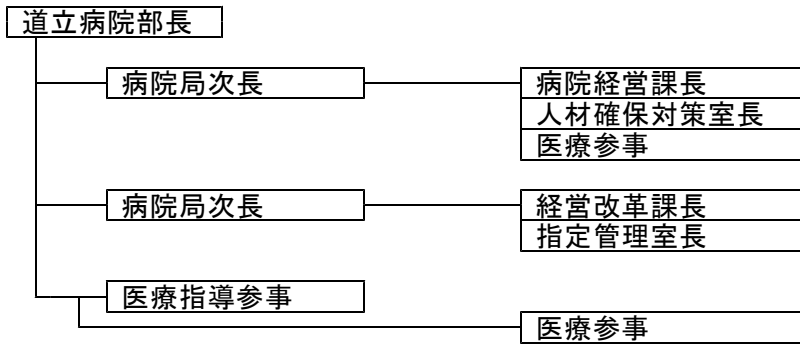
年月	内 容
昭和24年 7月	○環境衛生課を新設 (総務・食品衛生・乳肉衛生・営業・清掃・衛生施設の6係)
昭和29年 4月	○環境衛生課に衛生施設班を設置 ○衛生施設係を水道係・水質衛生係に分割 (衛生施設班は、水道・清掃・水質衛生の3係)
昭和36年 4月	○課次長制・班制の廃止と課長補佐制の新設に伴い、衛生施設班廃止 ○清掃係を環境整備係に改称
昭和41年 4月	○水道・環境整備・水質衛生担当の主任技師を新設
昭和42年 5月	○水質衛生係を衛生公害係に改称
昭和44年 4月	○部に食品乳肉衛生監を設置
昭和46年 8月	○環境衛生課を廃止し、食品衛生課・衛生施設課を新設 (食品衛生課は、管理・食品衛生・乳肉衛生・食品化学・と畜検査の5係)
昭和48年 4月	○営業指導係を新設
昭和50年 8月	○と畜検査係を食肉検査係に改称
昭和53年 8月	○主任技師を廃止し、営業指導担当主幹を新設
昭和63年 4月	○食品乳肉衛生監・営業指導担当主幹を廃止し、参事・補佐を新設 ○食品化学係を食品科学係に改称
平成 2年 6月	○主幹を新設
平成 2年 7月	○主査(食鳥検査)を新設
平成 4年 4月	○主幹を廃止
平成 7年 6月	○主査(食品計画)を新設
平成 9年 6月	○管理係を企画調整係に改称 ○主査(食鳥検査)及び主査(食品計画)を統合し、主査(食鳥・計画)を設置 ○主査(精度管理)を新設
平成12年 4月	○乳肉衛生係及び食品科学係を統合し、安全推進係を設置 ○主査(食鳥・計画)を廃止し、主査(計画推進)を設置 ○主査(食品情報)を新設
平成15年 6月	○グループ制を導入(補佐・係長を廃止し、主幹・主査を設置) ・生活衛生グループ：主幹、主査(総括、営業指導、食品情報) ・食品安全グループ：主幹、主査(食品衛生、安全推進、計画推進) ・食肉検査グループ：主幹、主査(食肉検査、精度管理)
平成21年 4月	○食品衛生課を健康推進課等と統合し、健康安全室を新設 ○食品衛生担当の参事を設置 ○生活衛生グループの主査(総括)を廃止し、主査(温泉指導)を設置 ○食肉検査グループを廃止し、食品安全グループに食肉担当の主幹、主査(食肉検査)、主査(精度管理)を設置
平成22年 4月	○健康安全室を改編し、健康安全局を設置 ○参事(食品衛生)を設置 ○業務統合に伴い、主査(温泉指導)を廃止し、主査(環境指導)を設置
平成24年 4月	○健康安全局を改編し、食品衛生課を設置 ・食品安全G：主幹、主査(総括、安全推進、計画推進) 主幹(サブリーダー)、主査(食肉検査、精度管理) ・生活衛生G：主幹、主査(食品情報、営業指導、環境指導)
平成26年 4月	○代表グループを生活衛生グループに移行 ・生活衛生G：主幹、主査(総括、環境衛生) ・食品安全G：主幹、主査(食品保健、安全推進、計画推進) 主幹(サブリーダー)、主査(食肉検査、精度管理)
平成27年 4月	○主査(養成施設)を設置 ・生活衛生G：主幹、主査(総括、環境衛生、養成施設) ・食品安全G：主幹、主査(食品保健、安全推進、計画推進) 主幹(サブリーダー)、主査(食肉検査、精度管理)
令和 2年 4月	○係制を導入(グループ制を廃止し、補佐・係長を設置) ・主幹(生活衛生G、食品安全G)を廃止し、課長補佐(企画調整・環境衛生、食品保健・安全推進)を設置 ・主幹を設置 ・主査(環境衛生、食品保健、安全推進、食肉検査)を廃止し、企画調整、環境衛生、食品保健、安全推進、食肉検査の5係を設置

## 2 食品衛生課の行政組織機構図

(令和2年(2020年)4月1日現在)



道立病院局



### 3 食品衛生課事務分掌

(令和2年(2020年)4月1日現在)

#### 【企画調整係】

- (1) 生活衛生に係る施策の企画・調整に関する事
- (2) 表彰等に関する事
- (3) 公文書の開示請求に関する事
- (4) 生活衛生に係る調査統計に関する事
- (5) 公衆浴場に関する事
- (6) 公衆浴場入浴料金審議会及び公衆浴場問題協議会に関する事
- (7) 公衆浴場基本調査及び公衆浴場経営実態調査に関する事
- (8) 公衆浴場経営安定対策事業に関する事
- (9) 公衆浴場確保対策事業に関する事
- (10) 公衆浴場利用促進事業に関する事
- (11) 公衆浴場設備整備事業に関する事
- (12) クリーニング師の試験及び免許に関する事
- (13) クリーニング師の研修及び従事者の講習に関する事

#### 【環境衛生係】

- (1) クリーニング業に関する事
- (2) 旅館業に関する事
- (3) 理容師及び美容師に関する事
- (4) 興行場に関する事
- (5) 生活衛生営業施設に係る監視指導事務に関する事
- (6) 温泉指導に係る施策の企画・調整に関する事
- (7) 温泉指導業務に係る予算経理に関する事
- (8) 温泉関係団体の指導育成に関する事
- (9) 特定温泉地の実態調査等に関する事
- (10) 温泉の保護対策等に関する事
- (11) 温泉の許可・届出等に関する事
- (12) 北海道環境審議会温泉部会に関する事(他部の所管に属することを除く)
- (13) 建築物の衛生及びそ族昆虫対策に関する事
- (14) 墓地、埋葬等に関する事
- (15) 胞衣産わいに関する事

#### 【養成施設担当主査】

- (16) 生活衛生営業指導センター及び生活衛生同業組合連合会に関する事
- (17) 生活衛生同業組合に関する事
- (18) 生活衛生適正化審議会に関する事
- (19) 日本政策金融公庫の融資(委託業務)に関する事
- (20) 生活衛生営業経営特別相談員に関する事
- (21) 養成施設の指定及び指導調査等に関する事
- (22) 食品衛生管理者、食鳥処理衛生管理者資格取得講習の登録に関する事

#### 【食品保健係】

- (1) 食品衛生に係る施策の企画・調整に関する事
- (2) 食品衛生監視指導計画に関する事
- (3) 食品衛生に係る庶務及び予算経理に関する事
- (4) 食品等の規格基準に関する事
- (5) 食品関係施設の監視指導に関する事
- (6) 食品関係営業に関する事

- (7) 違反（不良）食品等に関する事
- (8) 食品衛生関係業務報告等に関する事
- (9) 食品衛生監視員等の研修に関する事
- (10) 食品関係団体の指導に関する事
- (11) 食中毒の処理に関する事
- (12) 食品中の微生物衛生に関する事
- (13) 製菓衛生師に関する事
- (14) 消費者の啓発指導に関する事
- (15) 食品衛生に関する道民からの通報等に関する事

### 【安全推進係】

- (1) 食品の表示に関する事
- (2) 食品等の衛生水準の向上に係る施策の企画・調整に関する事
- (3) 食品の衛生検査に関する事
- (4) 食品に残留する農薬及び動物用医薬品等に関する事
- (5) 添加物の衛生に関する事
- (6) 食品中の環境汚染物質等に関する事
- (7) 器具及び容器包装、おもちゃ並びに洗浄剤の衛生に関する事
- (8) 保健機能食品に関する事
- (9) バイオテクノロジー応用食品に関する事
- (10) 総合衛生管理製造過程に関する事
- (11) 対米・対EUその他輸出食品の安全に関する事
- (12) 貝毒に関する事

### 【計画推進担当主査】

- (13) 「北海道食の安全・安心基本計画」の推進に関する事
- (14) HACCPの普及など食品関係事業者による自主衛生管理の推進に関する事
- (15) 生活衛生監視指導班の監視指導に関する事
- (16) 食品の安全性確保に係る関係機関・団体等との連絡・調整に関する事

### 【食肉検査係】

- (1) 食肉・食鳥肉の衛生に係る企画調整に関する事
- (2) 公衆衛生獣医師確保対策に関する事
- (3) と畜場に関する事
- (4) 食鳥処理の事業の規制及び食鳥検査に関する事
- (5) 牛海綿状脳症対策に関する事
- (6) と畜検査・食鳥検査に関する事
- (7) と畜場・食鳥処理場の監視指導に関する事
- (8) と畜検査・食鳥検査機能の強化に関する事
- (9) と畜検査員・食鳥検査員の研修に関する事
- (10) 食肉衛生検査所に関する事
- (11) 化製場等に関する事
- (12) 化製場等施設の監視指導に関する事
- (13) 化製場等に関する法律第9条の指定区域に関する事
- (14) 狂犬病予防に関する事
- (15) エキノコックス症媒介動物対策に関する事
- (16) 食肉関係団体の指導に関する事
- (17) 食肉検査等に係る庶務及び予算経理に関する事
- (18) 食肉検査等に係る月報その他の調査統計に関する事
- (19) 食品衛生検査施設における検査等の精度管理に関する事
- (20) 食品衛生検査施設における検査等のうち、規格基準のないものの業務管理に関する事

## 4 保健所、食肉衛生検査所の変遷と現況

- (1) 本道の保健所は、昭和 13 年開設の旭川保健所に始まり、同 19 年、当時の北海道庁立健康保健相談所、簡易保険相談所等官公営保健指導施設を保健所に統合し、それまで 5 か所あった保健所を 22 か所とした。これが現在の本道における保健所網の根幹をなしているものである。その後、同 22 年に保健所法が全面改正され、従来警察行政の一環として行われてきた衛生行政は保健所が第一線機関として行うことになり、その数も道立 45 か所（このほかに支所 1 か所）、政令市 11 か所（札幌市 9 か所、小樽市及び函館市各 1 か所）の計 56 か所となった。  
平成 10 年 4 月の道立保健所の再編整備や同 12 年 4 月の旭川市の中核市移行などにより、道立保健所 26 か所（支所 21 か所）、政令市 4 か所（札幌市、小樽市、函館市、旭川市各 1 か所）、計 30 か所となる。さらに、支所機能の見直しにより同 13 年 4 月から道立保健所の支所は 14 か所（7 か所廃止）となる。
- (2) 食肉衛生検査所は、昭和 50 年代以降、と畜場の整備近代化・大型化に併せて同 52 年開設の江別及び東藻琴食肉検査事務所に始まり、平成 5 年 4 月までに旭川、帯広、早来、天塩、八雲食肉検査事務所の 7 か所が設置され、同 10 年 4 月からは食肉衛生検査所として整備された。  
平成 9 年 3 月の機構改正により留萌保健所天塩食肉検査所が同保健所天塩支所ウブシ駐在所となり、同 12 年 4 月には旭川食肉衛生検査所を中核市に移行した旭川市に移管した。その後、と畜場の統廃合により同 14 年 3 月には江別食肉衛生検査所が、同 15 年 4 月にはウブシ駐在所が廃止された。  
平成 24 年 4 月に岩見沢食肉衛生検査所、同 27 年 5 月に日高食肉衛生検査所、同年 6 月に富良野食肉衛生検査所が設置され、北海道においては、7 か所の道立食肉衛生検査所並びに道立保健所の食肉検査課（1 か所）及び生活衛生課（4 か所）、市立函館保健所食肉検査所及び旭川市食肉衛生検査所で食肉・食鳥検査を実施している。
- (3) 平成 16 年 4 月、それまで道立保健所が行ってきた保健医療行政と、支庁社会福祉課・児童相談所が行ってきた福祉行政を地域で一体的に進めサービスの向上を図るため、各支庁に「保健福祉事務所」を新たに設置した。保健福祉事務所では、それまでの保健所業務を保健福祉部又は地域保健部が、児童相談所業務を児童相談部が所管することとなった。  
保健所の出先機関として位置付けられていた「食肉衛生検査所」は、保健福祉事務所の出先機関として位置付けられた。
- (4) 平成 22 年 4 月の「北海道総合振興局及び振興局の設置に関する条例」施行にあわせ保健福祉事務所が廃止され、総合振興局（振興局）の保健環境部保健福祉室（地域保健室）に再編され、併せて食肉衛生検査所は総合振興局（振興局）の出先機関となった。同 24 年 4 月からは、保健環境部の再編により保健福祉室（地域保健室）が行ってきた福祉部門と保健医療部門を分割し、「保健医療」部門を新たに保健行政室（地域保健室）が所管することとなった。

## 5 保健所及び食肉衛生検査所設置状況

(令和2年(2020年)4月1日現在)

(北海道立保健所及び支所)

(道立保健所は各総合振興局(振興局)保健環境部保健行政室(地域保健室)に併置)

組 織 名	保健所名	所 在 地	電 話 番 号	所 管 区 域	
			FAX 番 号		
空知総合振興局	保健行政室	岩見沢保健所	〒068-8558	0126-20-0100	夕張市、岩見沢市、美唄市、三笠市、南幌町、由仁町、長沼町、栗山町、月形町
			岩見沢市8条西5丁目空知合同庁舎	0126-22-2514	
	由仁地域保健支所	由仁支所	〒069-1204	0123-83-2221	[夕張市、南幌町、由仁町、長沼町、栗山町]
	夕張郡由仁町新光195番地	0123-83-3866			
滝川地域保健室	滝川保健所	〒073-0023	0125-24-6201	芦別市、赤平市、滝川市、砂川市、歌志内市、奈井江町、上砂川町、浦白町、新十津川町、雨竜町	
滝川市緑町2丁目3-31	0125-23-5583				
深川地域保健室	深川保健所	〒074-0002	0164-22-1421	深川市、妹背牛町、秩父別町、北竜町、沼田町	
深川市2条18番6号	0164-22-1479				
石狩振興局	保健行政室	江別保健所	〒069-0811	011-383-2111	江別市、石狩市、当別町、新篠津村
			江別市錦町4番地1	011-383-2185	
	石狩地域保健支所	石狩支所	〒061-3217	0133-74-1142	[石狩市]
石狩市花川北7条1丁目14番地1	0133-74-1147				
千歳地域保健室	千歳保健所	〒066-8666	0123-23-3175	千歳市、恵庭市、北広島市	
千歳市東雲4丁目2番地	0123-23-3177				
後志総合振興局	保健行政室	倶知安保健所	〒044-8588	0136-23-1914	島牧村、寿都町、黒松内町、蘭越町、ニセコ町、真狩村、留寿都村、喜茂別町、京極町、倶知安町、積丹町、古平町、仁木町、余市町、赤井川村
			虻田郡倶知安町北1条東2丁目後志合同庁舎	0136-22-5875	
	余市地域保健支所	余市支所	〒046-0015	0135-23-3104	[積丹町、古平町、仁木町、余市町、赤井川村]
	余市郡余市町朝日町12番地	0135-23-3614			
岩内地域保健室	岩内保健所	〒045-0022	0135-62-1537	共和町、岩内町、泊村、神恵内村	
岩内郡岩内町字清住252-1	0135-63-0898				
胆振総合振興局	保健行政室	室蘭保健所	〒051-8555	0143-24-9833	室蘭市、登別市、伊達市、豊浦町、壮瞥町、洞爺湖町
			室蘭市海岸町1丁目4番1号むろらん広域センタービル内	0143-23-1446	
苫小牧地域保健室	苫小牧保健所	〒053-0021	0144-34-4168	苫小牧市、白老町、厚真町、安平町、むかわ町	
苫小牧市若草町2丁目2番21号	0144-34-4177				



組 織 名		保健所名	所 在 地	電 話 番 号 FAX 番 号	所 管 区 域
日高振興局	保健環境部	保健行政室	浦河保健所 浦河郡浦河町東町ちのみ3丁目1番8号	〒057-0007 0146-22-3071 0146-22-1447	浦河町、様似町、えりも町
		静内地域保健室	静内保健所 日高郡新ひだか町静内こうせい町2丁目8番1号	〒056-0005 0146-42-0251 0146-42-7202	日高町、平取町、新冠町、新ひだか町
渡島総合振興局	保健環境部	保健行政室	渡島保健所 函館市美原4丁目6番16号 渡島合同庁舎	〒041-8558 0138-47-9524 0138-47-9219	北斗市、松前町、福島町、知内町、木古内町、七飯町、鹿部町、森町
		木古内地域保健支所	木古内支所 上磯郡木古内町字木古内214番地5号	〒049-0431 01392-2-2068 01392-2-5653	[松前町、福島町、知内町、木古内町]
		森地域保健支所	森支所 茅部郡森町字上台町330番地	〒049-2311 0137-42-2323 0137-42-3497	[鹿部町、森町]
		八雲地域保健室	八雲保健所 二世郡八雲町末広町120番地	〒049-3112 0137-63-2168 0137-63-2169	八雲町、長万部町、今金町、せたな町
		今金地域保健支所	今金支所 瀬棚郡今金町字今金107-2	〒049-4308 0137-82-0251 0137-82-0534	[今金町、せたな町]
檜山振興局	保健環境部	保健行政室	江差保健所 檜山郡江差町本町63番地	〒043-0043 0139-52-1053 0139-52-1074	江差町、上ノ国町、厚沢部町、乙部町、奥尻町
上川総合振興局	保健環境部	保健行政室	上川保健所 旭川市永山6条19丁目1番1号 上川合同庁舎	〒079-8610 0166-46-5979 0166-46-5262	幌加内町、鷹栖町、東神楽町、当麻町、比布町、愛別町、上川町、東川町、美瑛町
		名寄地域保健室	名寄保健所 名寄市東5条南3丁目63番地38	〒096-0005 01654-3-3121 01654-3-3224	士別市、名寄市、和寒町、剣淵町、下川町、美深町、音威子府村、中川町
		富良野地域保健室	富良野保健所 富良野市末広町2番10号	〒076-0011 0167-23-3161 0167-23-3163	富良野市、上富良野町、中富良野町、南富良野町、占冠村

組 織 名		保健所名	所 在 地	電 話 番 号 FAX 番 号	所 管 区 域
留 萌 振 興 局	保 健 環 境 部	保健行政室	留萌保健所 〒077-8585 留萌市住之江町2丁目1-2 留萌合同庁舎	0164-42-8310 0164-42-8216	留萌市、増毛町、小平町、苫前町、羽幌町、初山別村、遠別町、天塩町
		天塩地域保健支所	天塩支所 〒098-3396 天塩郡天塩町新栄通9丁目 天塩合同庁舎	01632-2-1179 01632-2-1918	[遠別町、天塩町]
宗 谷 総 合 振 興 局	保 健 環 境 部	保健行政室	稚内保健所 〒097-8558 稚内市末広4丁目2-27 宗谷合同庁舎	0162-33-2538 0162-32-2253	稚内市、幌延町、猿払村、浜頓別町、中頓別町、枝幸町、豊富町、礼文町、利尻町、利尻富士町
		浜頓別地域保健支所	浜頓別支所 〒098-5704 枝幸郡浜頓別町中央北3番地 浜頓別合同庁舎	01634-2-0190 01634-2-0191	[浜頓別町、中頓別町、枝幸町]
		利尻地域保健支所	利尻支所 〒097-0401 利尻郡利尻町沓形字日の出町13-1	0163-84-2247 0163-84-2246	[礼文町、利尻町、利尻富士町]
オ ホ ー ツ ク 総 合 振 興 局	保 健 環 境 部	保健行政室	網走保健所 〒093-8585 網走市北7条西3丁目 オホーツク合同庁舎	0152-41-0683 0152-44-4879	網走市、斜里町、清里町、小清水町、大空町
		北見地域保健室	北見保健所 〒090-8518 北見市青葉町6番6号	0157-24-4171 0157-24-4199	北見市、美幌町、津別町、訓子府町、置戸町
		紋別地域保健室	紋別保健所 〒094-8642 紋別市南が丘町1丁目6番地	0158-23-3108 0158-23-1009	紋別市、佐呂間町、遠軽町、湧別町、滝上町、興部町、西興部村、雄武町
		遠軽地域保健支所	遠軽支所 〒099-0404 紋別郡遠軽町大通北5丁目1-27 オホーツク総合振興局遠軽合同庁舎	0158-42-3108 0158-42-6875	[佐呂間町、遠軽町、湧別町]
十 勝 総 合 振 興 局	保 健 環 境 部	保健行政室	帯広保健所 〒080-8588 帯広市東3条南3丁目1番地 十勝合同庁舎	0155-27-8634 0155-25-0864	帯広市、音更町、士幌町、上士幌町、鹿追町、新得町、清水町、芽室町、中札内村、更別村、大樹町、広尾町、幕別町、池田町、豊頃町、本別町、足寄町、陸別町、浦幌町
		新得地域保健支所	新得支所 〒081-0013 上川郡新得町3条南6丁目	0156-64-5104 0156-64-6041	[鹿追町、新得町、清水町]
		広尾地域保健支所	広尾支所 〒089-2622 広尾郡広尾町公園通南4丁目	01558-2-2191 01558-2-3253	[大樹町、広尾町]
		本別地域保健支所	本別支所 〒089-3334 中川郡本別町北1丁目4番39号	0156-22-2108 0156-22-2352	[本別町、足寄町、陸別町]

組 織 名		保健所名	所 在 地	電 話 番 号 FAX 番 号	所 管 区 域
釧路総合振興局	保健環境部	保健行政室	釧路保健所 〒085-0826 釧路市城山2丁目4番22号	0154-65-5811 0154-65-5352	釧路市、釧路町、厚岸町、浜中町、標茶町、弟子屈町、鶴居村、白糠町
		標茶地域保健支所	標茶支所 〒088-2313 川上郡標茶町常盤8丁目1番地	015-485-2155 015-485-2156	[標茶町、弟子屈町]
根室振興局	保健環境部	保健行政室	根室保健所 〒087-0009 根室市弥栄町2丁目1番地	0153-23-5161 0153-24-0343	根室市
		中標津地域保健室	中標津保健所 〒086-1001 標津郡中標津町東1条南6丁目1番地3	0153-72-2168 0153-72-6894	別海町、中標津町、標津町、羅臼町

(道立食肉衛生検査所)

食肉衛生検査所名	所 在 地	電 話 番 号 FAX 番 号	所 管 区 域
岩見沢食肉衛生検査所	〒069-0362 岩見沢市上幌向南1条1丁目1210-2	0126-24-8360 0126-24-8361	夕張市、岩見沢市、美唄市、三笠市、南幌町、由仁町、長沼町、栗山町、月形町
早来食肉衛生検査所	〒059-1433 勇払郡安平町遠浅695番地	0145-22-3931 0145-22-3936	苫小牧市、白老町、厚真町、安平町、むかわ町
日高食肉衛生検査所	〒059-2418 新冠郡新冠町字西泊津77番5号	0146-47-4300 0146-47-4700	日高町、平取町、新冠町、新ひだか町
八雲食肉衛生検査所	〒049-3123 二世郡八雲町立岩356番地	0137-63-2480 0137-63-2490	鹿部町、森町、八雲町、長万部町、今金町、せたな町
富良野食肉衛生検査所	〒071-0565 空知郡上富良野町丘町4丁目	0167-45-3066 0167-45-3188	富良野市、上富良野町、中富良野町、南富良野町、占冠村
東藻琴食肉衛生検査所	〒099-3231 網走郡大空町東藻琴千草72-1	0152-66-2001 0152-66-3576	網走市、斜里町、清里町、小清水町、大空町
帯広食肉衛生検査所	〒080-2465 帯広市西25条北2丁目1-1	0155-37-5168 0155-37-5624	帯広市、音更町、土幌町、上土幌町、鹿追町、新得町、清水町、芽室町、中札内村、更別村、大樹町、広尾町、幕別町、池田町、豊頃町、本別町、足寄町、陸別町、浦幌町

## (政令市保健所・食肉衛生検査所)

保 健 所 名	所 在 地	電話番号 FAX 番号	所管区域
札幌市保健所	〒060-0042 札幌市中央区大通西19丁目 WEST19 3階	011-622-5170 011-622-5177	札幌市
広域食品監視センター	〒060-0012 札幌市中央区北12条西20丁目2-2 札幌市中央卸売市場青果棟3階	011-641-0635 011-644-3553	札幌市
中央区衛生担当 (中央区健康・子ども課)	〒060-0063 札幌市中央区南3条西11丁目 中央保健センター内	011-511-7227 011-511-8499	札幌市 中央区
北区衛生担当 (北区健康・子ども課)	〒001-0025 札幌市北区北25条西6丁目1-1 北保健センター内	011-757-1183 011-757-1187	札幌市 北区
西区衛生担当 (西区健康・子ども課)	〒063-0812 札幌市西区琴似2条7丁目1-20 西保健センター内	011-621-4247 011-641-0392	札幌市 西区
東区衛生担当 (東区健康・子ども課)	〒065-0010 札幌市東区北10条東7丁目 東保健センター内	011-711-3213 011-711-3217	札幌市 東区
白石区衛生担当 (白石区健康・子ども課)	〒003-8612 札幌市白石区南郷通1丁目南8-1 白石保健センター内	011-862-1883 011-864-2050	札幌市 白石区
厚別区衛生担当 (厚別区健康・子ども課)	〒004-8612 札幌市厚別区厚別中央1条5丁目3-2 厚別保健センター内	011-895-5921 011-895-5922	札幌市 厚別区
豊平区衛生担当 (豊平区健康・子ども課)	〒062-8612 札幌市豊平区平岸6条10丁目1-1 豊平保健センター内	011-822-2478 011-822-4111	札幌市 豊平区
南区衛生担当 (南区健康・子ども課)	〒005-0014 札幌市南区真駒内幸町1丁目3-2 南保健センター内	011-581-5213 011-582-4564	札幌市 南区
清田区衛生担当 (清田区健康・子ども課)	〒004-8613 札幌市清田区平岡1条1丁目2-1 清田保健センター内	011-889-2408 011-889-2405	札幌市 清田区
手稲区衛生担当 (手稲区健康・子ども課)	〒006-8612 札幌市手稲区前田1条11丁目 手稲保健センター内	011-681-1211 011-681-1723	札幌市 手稲区
旭川市保健所 (衛生検査課)	〒070-8525 旭川市7条通10丁目 第三庁舎保健所棟	0166-25-5324 0166-26-8201	旭川市
旭川市食肉衛生検査所	〒071-8156 旭川市東鷹栖6線12号	0166-57-5710 0166-57-1829	
小樽市保健所	〒047-0033 小樽市富岡1丁目5番12号	0134-22-3117 0134-22-1469	小樽市
市立函館保健所	〒040-0001 函館市五稜郭町23番1号 函館市総合保健センター内	0138-32-1512 0138-32-1505	函館市
食肉検査所	〒041-0824 函館市西桔梗町555-5	0138-49-0203 0138-49-0203	