

4 / 25 (火) 発表

報道発表資料の配付日時 4月25日(火) 10時00分

発表項目 (行事名)	令和5年度 野鳥絵画展の作品を募集しています！		
記者レクチャー のお知らせ	(実施日時)	発表者	
		発表場所	
概要	<p>【ポイント】</p> <ul style="list-style-type: none"> ○ 道では、道内の児童・生徒に野生鳥類について親しみと理解を深めてもらうため、野鳥を題材とした絵画を募集しています。 ○ 応募のあった作品の中から優秀な作品については、表彰をします。 <p>1 応募期限 令和5年6月19日(月) 必着(持参は17:00まで)</p> <p>2 応募対象者 道内の小・中・高等学校、特別支援学校、各種学校、高等専門学校等に在学中の18歳以下の方、定時制高校に在学中で19歳以下の方。(大学、美術専門学校等は審査対象外です。)</p> <p>3 応募作品等</p> <ul style="list-style-type: none"> ・ 図柄は、日本に生息する野生鳥類を対象とした作品とします。(家禽、ペット、動物園にいる動物は不可) ・ 用紙は、たて51～55cm、よこ36～40cmでたて描きとします。 ・ 彩色は自由です。(パソコンで作成した作品は不可) ・ 文字は、「愛鳥週間」の4文字を入れてください。ただし、小学3年生以下は入れなくても結構です。 ・ 応募者一人につき、1作品です。 ・ 応募に当たっては、作品の裏面に「令和5年度野鳥絵画展作品応募票(様式1)」を貼付してください。なお、学校や団体等でとりまとめて提出する場合は、「令和5年度野鳥絵画展作品応募者名簿(様式2)」を作成し、作品とともに郵送又は持参してください。 <p><u>※応募作品や応募方法などの詳細は、下記ホームページをご覧ください。</u> <u>か、問い合わせ先までご連絡ください。</u></p> <p>4 送付先及び問い合わせ先 〒060-8588 札幌市中央区北3条西6丁目 北海道環境生活部 自然環境局 野生動物対策課 野生鳥獣係 電話011-231-4111(内線24-397)</p> <p>5 令和5年度野鳥絵画展作品募集ホームページ https://www.pref.hokkaido.lg.jp/ks/skn/150278.html ※募集要領が掲載されています。</p>		
参考			



報道(取材)に当たってのお願い	○道民の皆さんに愛鳥思想の普及啓発を図るため、積極的な報道をお願いいたします。		
他のクラブとの関係	同時配付		
	同時レク		

担当(連絡先)	環境生活部自然環境局野生動物対策課野生鳥獣係(担当者:課長補佐 車田) TEL:011-231-4111(内線24-384)ダイヤルイン:011-204-5205		
---------	--	--	--

令和5年度野鳥絵画展作品募集要領

1 目的

広く道内の児童・生徒に、野鳥絵画の製作過程を通じて、野生鳥類についての愛鳥思想を高め、また、優秀作品を表彰・展示することにより、一般道民に対し、愛鳥思想の普及を図ることを目的としています。

2 主催

北海道

3 応募対象

- ・道内の小学校、中学校、高等学校、特別支援学校、各種学校、高等専門学校等に在学中で、18歳以下の者。
- ・定時制高校に在学中で、19歳以下の者。
※愛鳥モデル校などの特定の学校に限りません。ただし、大学、美術専門学校等は審査対象外です。

4 応募作品

(1) 図柄

図柄は、日本に生息する野生鳥類を対象として、愛鳥思想の普及啓発の目的に沿ったものとしします。

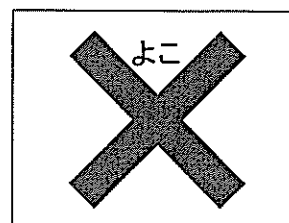
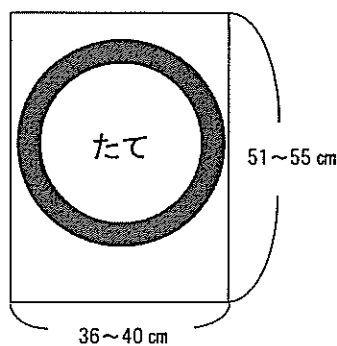
- ① 自然の中での野鳥と人との交流をテーマとしたもの
- ② 渡り鳥の保護についての国際交流をテーマとしたもの
- ③ 野鳥の自然の姿をテーマとしたもの
- ④ 野鳥の保護活動をテーマとしたもの
- ⑤ その他、野生鳥類保護思想の普及啓発に役立つもの

※家禽、ペット（インコ、オウム、文鳥等）は不可。また、野生鳥類でも動物園などで飼われているイメージは不可。

※「野鳥と人との交流」のイメージが野鳥をあたかも捕まえている構図である作品は不可。

(2) 用紙

たて51～55cm、よこ36～40cm以内とし、必ずたて描きとします。



(3) 彩色

自由とします。(クレヨン、パステル、水彩、コラージュ、貼り絵等いずれでも可能です)。ただし、パソコンで描いた作品は不可です。

(4) 文字

作品には必ず漢字で「愛鳥週間」の4文字のみを入れてください。ただし、小学校3年生以下は漢字を習っていないため、入れなくても結構です。

※「Bird Week」(英語)または「バードウィーク」(ひらがな・カタカナ)をデザイン上、使用する必要がある場合は可能です。なお、「Bird Week」の大文字・小文字は問いません。それ以外の標語は不可となります。ただし、絵の中で風景としての看板などは構いません。

(5) その他

ア 応募作品の裏面に、必要事項を記入した令和5年度野鳥絵画展作品応募票(様式1)を必ず貼付してください。

イ 応募作品はオリジナルのものに限ります。野鳥の写真やイラストは参考の範囲にとどめてください。元の写真・絵画等を丸写ししたものは、賞が決定した後でも取り消す場合があります。

ウ 参考にした本・写真・絵画等の資料がある場合は、その資料名を必ず記入してください。

※参考資料については、あくまで参考の範囲に留め、デザインの類似による著作権問題の防止のため、その資料名を必ず応募票(様式1)に記載してください。

エ 描いた野鳥の種類名を必ず記入してください。

5 応募方法等

(1) 応募方法

ア 応募作品数の制限

応募者一人につき、1作品の応募となります。

※2作品以上の応募があった場合、その作品については、審査対象外となります。

イ 学校・団体等で取りまとめる場合

応募する作品の裏面に、必ず令和5年度野鳥絵画展作品応募票(様式1)を貼り付けるとともに、令和5年度野鳥絵画展作品応募者名簿(様式2)を作成し、郵送又は持参してください。

ウ 個人で応募する場合

応募する作品の裏面に、必ず令和5年度野鳥絵画展作品応募票(様式1)を貼り付け、郵送又は持参してください。

エ その他

郵送する場合は、作品の損傷を防ぐため、作品は折り曲げずに送付してください。
なお、送料等費用は、応募者の負担となります。

(2) 応募期限

令和5年(2023年)6月19日(月)必着(持参の場合は17:00まで)

(3) 送付先及び問い合わせ先

〒060-8588 札幌市中央区北3条西6丁目
北海道環境生活部自然環境局野生動物対策課野生鳥獣係
電話 011-231-4111 (内線: 24-397)
FAX 011-232-6790

6 在籍する学校への通知

学校を経由せずに応募した個人や絵画教室などの団体等の作品については、応募期限後以降、道からその作品の応募者が在籍する学校に次の事項を通知します。

- ・野鳥絵画展に作品の応募があったこと
- ・審査結果の通知、表彰、作品の返却に関すること

7 北海道の審査及び審査結果の通知

(1) 審査

7月上旬～中旬に道の審査会において審査を行います。

(2) 選考数

金賞 銀賞 銅賞	各賞9点以内 (小学校の部、中学校の部、高等学校の部 各部門3点以内)
優秀賞	36点以内 (小学校の部21点以内、中学校の部12点以内、高等学校の部3点以内)

(3) 審査結果の通知

審査の結果は、7月19日頃に応募者が在学する学校に通知します。

8 北海道の表彰

(1) 金賞入賞者には、北海道から賞状と記念品を贈呈します。

(2) 銀賞、銅賞、優秀賞の入賞者には、北海道から賞状を贈呈します。

(3) 作品の公表

ア 展示

金賞・銀賞・銅賞・優秀賞に入賞した作品は、7月28日から7月31日までの間、北海道庁本庁舎1階の道政広報コーナーで開催する「令和5年度野鳥絵画展」にて展示します。また、8月4日から8月25日までの間、ウトナイ湖野生鳥獣保護センター(苫小牧市)にて展示する予定です。

イ Web

金賞・銀賞・銅賞に入賞した作品は、道のホームページで公表します。

ウ 公表内容

入賞作品のほか、氏名・学校名・学年・描いた野鳥の種類を掲載します。

9 令和6年度愛鳥週間ポスター原画コンクールへの応募

金賞入賞作品は、北海道代表として公益財団法人日本鳥類保護連盟主催の「令和6年度愛鳥週間ポスター原画コンクール」へ応募します。

10 応募作品の返却

- ・応募作品は、各学校に返却します。
- ・返却時期は、9月下旬を予定しています。ただし、金賞入賞作品は、12月上旬を予定しています。
- ・「令和6年度愛鳥週間ポスター原画コンクール」において、(公財)日本鳥類保護連盟総裁賞に選ばれた作品は返却されませんので、ご了承ください。
- ・作品の取扱いには注意を払いますが、破損等の可能性もあります。予めご了承ください。

<参考> 北海道代表作品として日本鳥類保護連盟に応募された後の流れについて
(日本鳥類保護連盟発行「令和6年度愛鳥週間用ポスター原画コンクール募集要領」抜粋)

1 審査会及び審査結果の発表

(1) 審査

10月中旬に環境省、文部科学省、林野庁、日本鳥類保護連盟及び学識経験者で構成する審査会において行います。

(2) 審査の結果発表

入選以上の作品については都道府県を通じ、学校に通知します。(11月中旬予定)

2 表彰

(1) 入賞

入賞者には、賞状及び楯を贈呈します。

(2) 賞の種類

(公財)日本鳥類保護連盟総裁賞	1点
環境大臣賞	3点以内
文部科学大臣賞	3点以内
林野庁長官賞	3点以内
(公財)日本鳥類保護連盟会長賞	9点以内
入選	該当数

※入賞者は氏名・学校名・学年を連盟機関誌・ホームページで発表しますので予めご了承ください。

3 「愛鳥週間用ポスター」の作成

入賞作品のうち(公財)日本鳥類保護連盟総裁賞受賞作品を、当連盟及び環境省において翌年度の「愛鳥週間用ポスター」として制作し、例年3万枚程度を全国に配布します。

※ポスター制作に際し、作者の了解を得て専門家が修正を行うことがあります。

4 返却

応募作品はすべて返却いたします。ただし、総裁賞に選ばれた作品は当連盟で保管し、返却いたしません。