

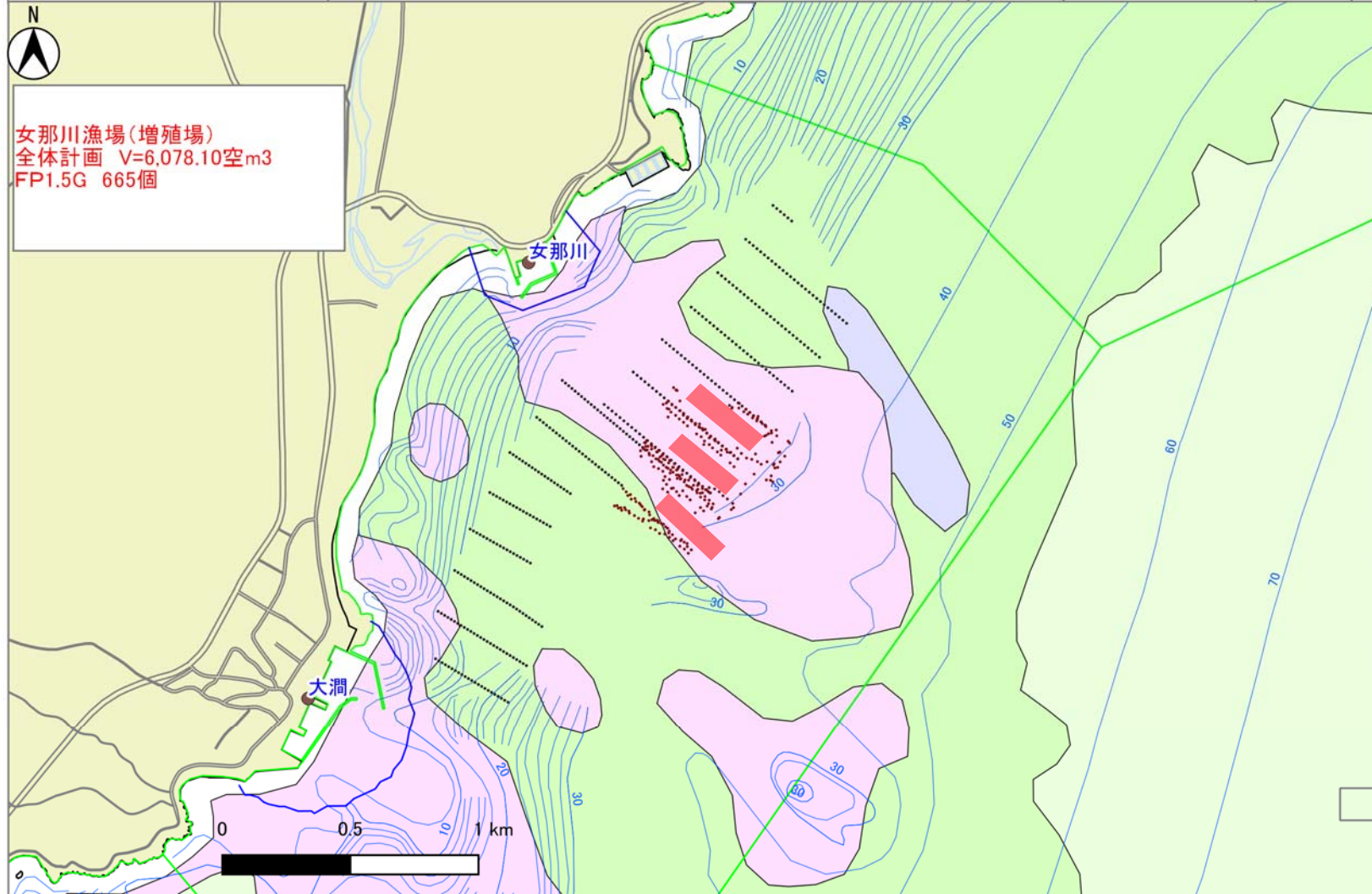
漁場構造物適格性検討会資料

⑤ 北海道津軽海峡地区 女那川漁場

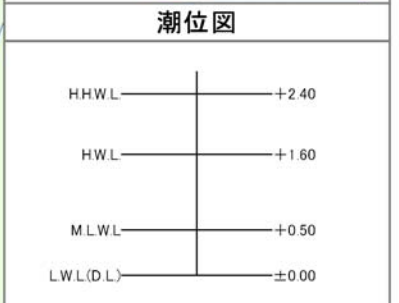
異形ブロック及び単体ブロック選定理由調書

名称		設置箇所			施設対象		選定の際に考慮する事						経済性 の検証	事業実施にあたり 選定したブロック の理由
							工法・構造			機能面・生産				
地区名	漁場名	設置場所	水深m	底質	対象魚種	対象漁業	施設構造からの 要求事項	施工性	耐久性 安定性	被災事例	生物的な配慮 事項	操業的な配慮 事項		
北海道津 軽海峡周 辺	女那川 漁場	函館市女 那川町地 先	20.0m～ 30.0m	岩盤	ソイ類、 アイナメ	・刺し網漁業 ・一本釣り漁業	・未成魚の生 息空間・隠れ 家となる複雑 な内部空間の 確保が可能で あること。	・工事上の支 障はない。	・30年以上の 耐久性がある こと。	・同一海域の 同構造の既存 施設で被災事 例がない	・未成魚の生 息空間・隠れ 家となる複雑 な内部空間の 確保が可能で あること。	・コンブ養殖 施設の下に造 成すること で、未利用と なっている海 域の有効利用 を図る。	・投資効果は 1.34と算出し ており十分な 効果が見込ま れる。	・魚類の隠れ場となるよう な生息空間を有するブロッ クである。 ・ソイ、アイナメの育成効 果が期待できる。 ・安定計算により、滑動及 び転倒しないことが確認さ れていること。 以上より、単体礁ブロック としてFPI.5Gを選定す る。

事業名(地区名)		水産環境整備事業(北海道津軽海峡地区)			計画数量
整備対象漁場(工区)名	所管	実施主体名	関係市町村名	関係漁業協同組合名	事業全体
女那川漁場	北海道	北海道	函館市	函館市漁業協同組合、銭亀沢漁業協同組合、戸井漁業協同組合、えさん漁業協同組合	6,078.10空m3
計画施設等	工種	対象漁業種類名		対象水産生物名	今回検討箇所
増殖場	魚礁(増殖礁)	刺し網漁業、一本釣り漁業		ソイ類、アイナメ	6,078.10空m3
施行場所			北海道函館市女那川町地先	測地系	JGD2000/WGS84 系番号 11



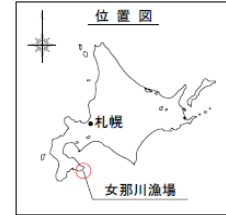
女那川漁場(増殖場)
 全体計画 V=6,078.10空m3
 FP1.5G 665個



凡例

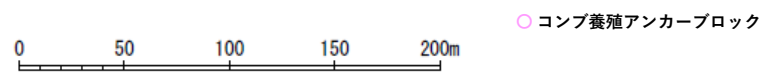
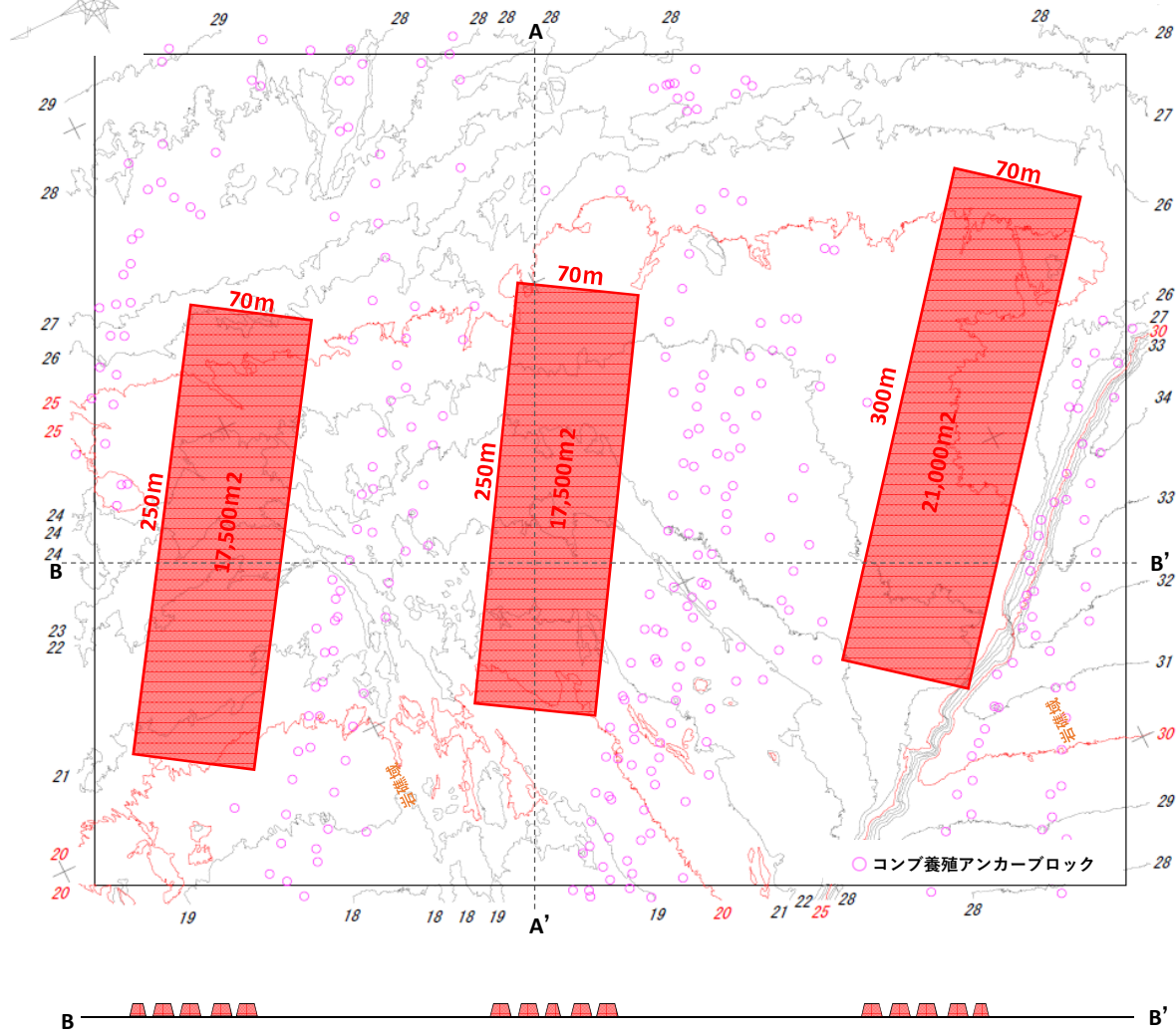
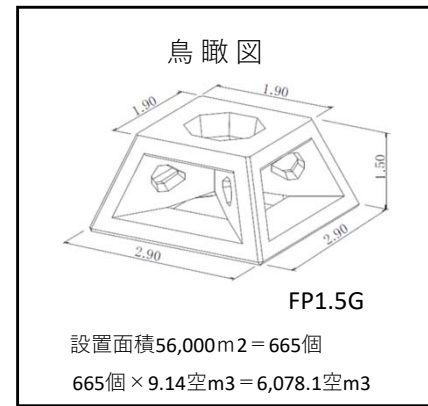
■	今回検討箇所
	計画範囲
	共同漁業権
	岩盤
	礫
	中～粗砂
	細砂
	泥

女那川漁場 構造図



潮位図 (Tide Chart)

H.H.W.L	+2.4m
H.W.L	+1.6m
M.L.W.L	+0.5m
(W.D.L)W.L	±0.0m



年度	令和4年度
業務名	北海道津軽海峡地区 女那川増殖場海底地形探査委託業務
図面名	等深線図
尺度	1 : 4,000 図面番号 4葉の内2号
測量年月	令和4年9月
測量者名	株式会社アルファ水工コンサルタンツ
北海道渡島総合振興局	