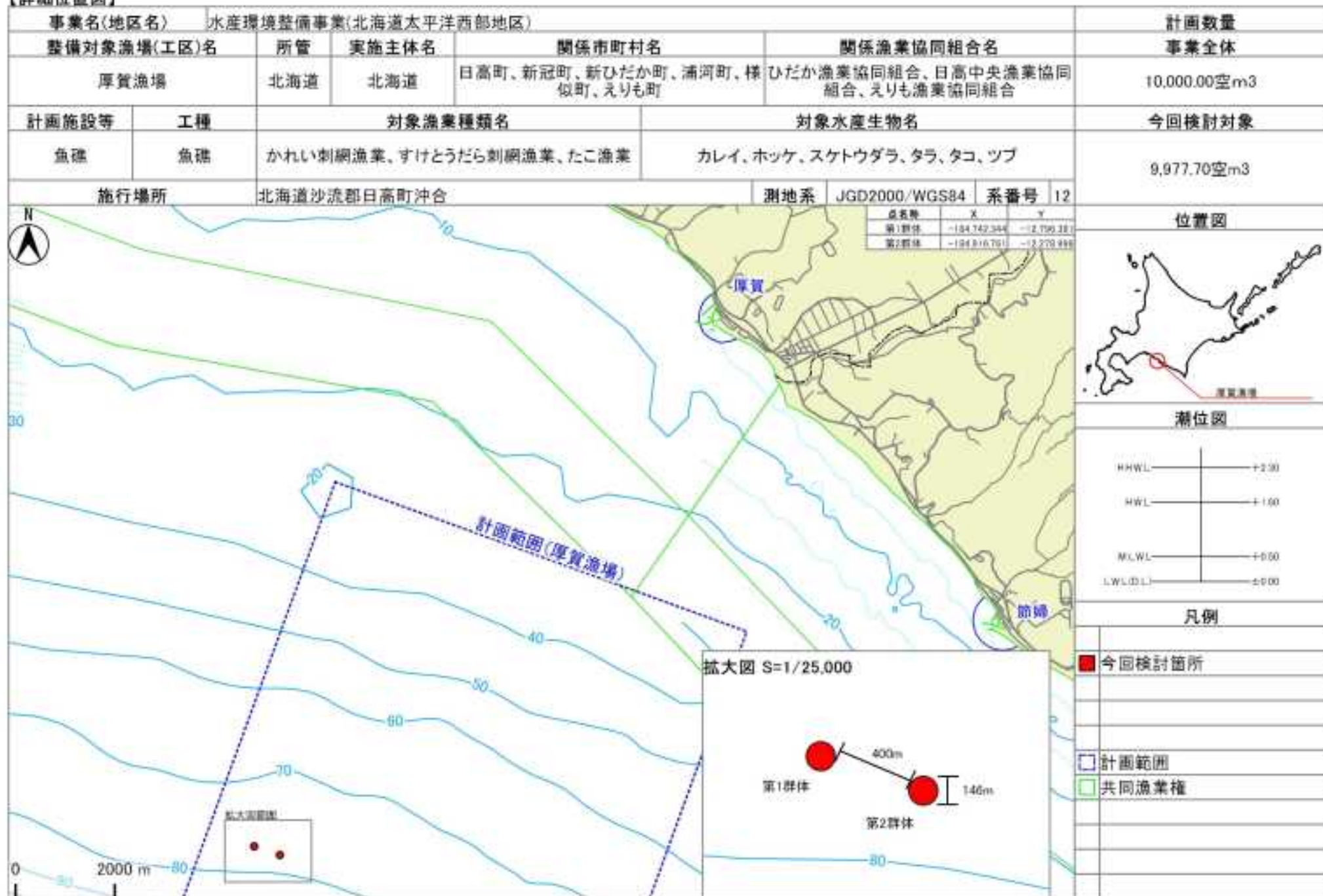


漁場造成構造物適格性検討会資料

①－4 北海道太平洋西部地区 厚賀漁場

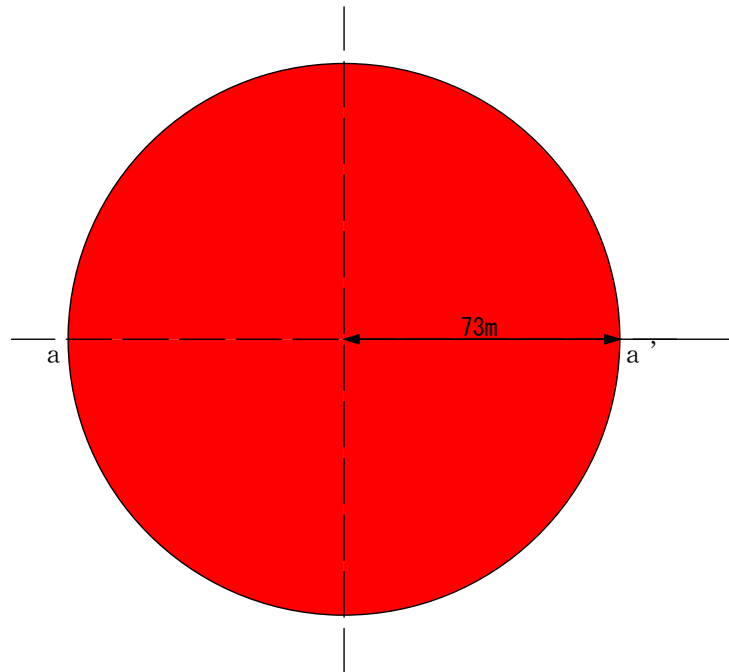
【詳細位置図】



[標準構造図]

事業名	地区名	漁場名	事業主体	施工場所
水産環境整備事業	北海道太平洋西部地区	厚賀漁場	北海道	北海道沙流郡日高町沖合

平面図 S=1/2,000



	合計	令和2年度以降	1群体
3.0円筒型魚礁	474個	474個	237個
	9,977.70空m3	9,977.70空m3	4,988.85空m3

3.0円筒型魚礁 21.05空m3/個
 237個×21.05空m3/個=4,988.85空m3

造成範囲半径

$$R = \sqrt{(\rho \times A) / 2\pi}$$

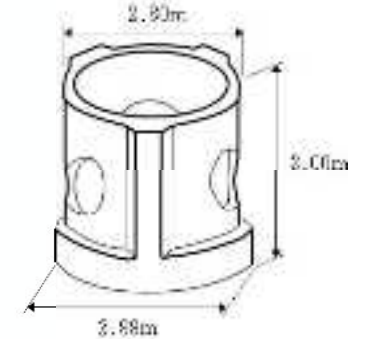
$$= \sqrt{(20 \times 1,664.10) / 2\pi}$$

$$\approx 73\text{m}$$

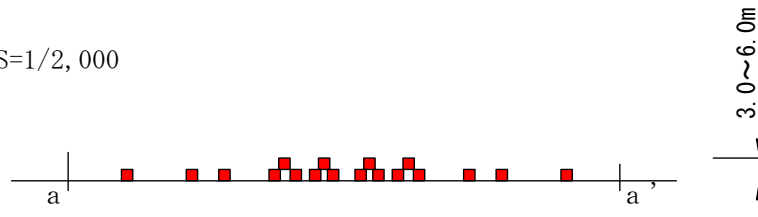
$$A = (2.99 \div 2)^2 \times \pi \times 237\text{個} = 1,664.10\text{m}^2$$

$$\rho = 20 \text{ (敷設密度5\%)}$$

3.0円筒型魚礁




断面図 S=1/2,000



設置位置 (世界測地系12系)

	X座標	Y座標
第1群体	-184,742.344	-12,796.391
第2群体	-184,916.761	-12,278.998

凡 例	
	今回検討箇所