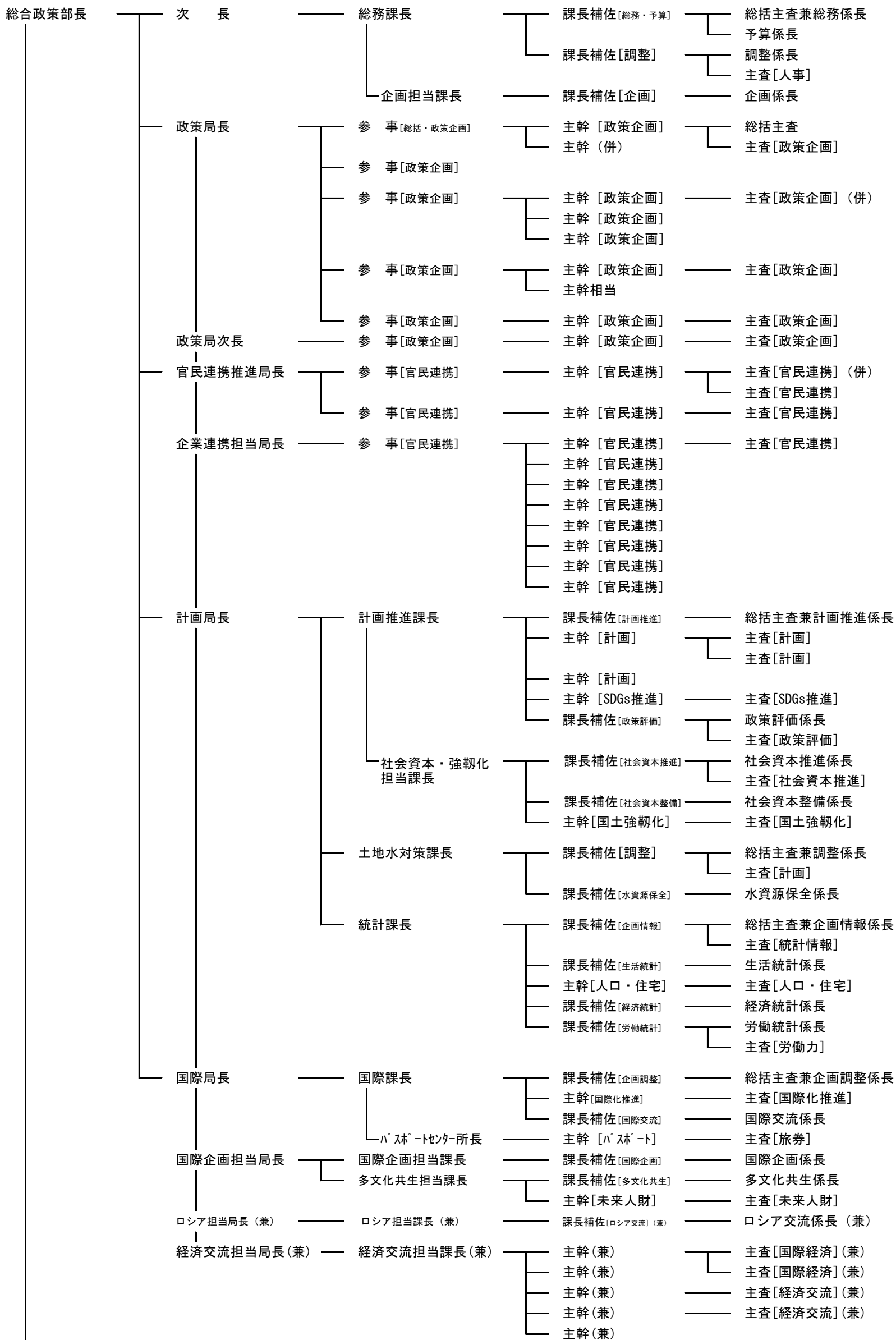
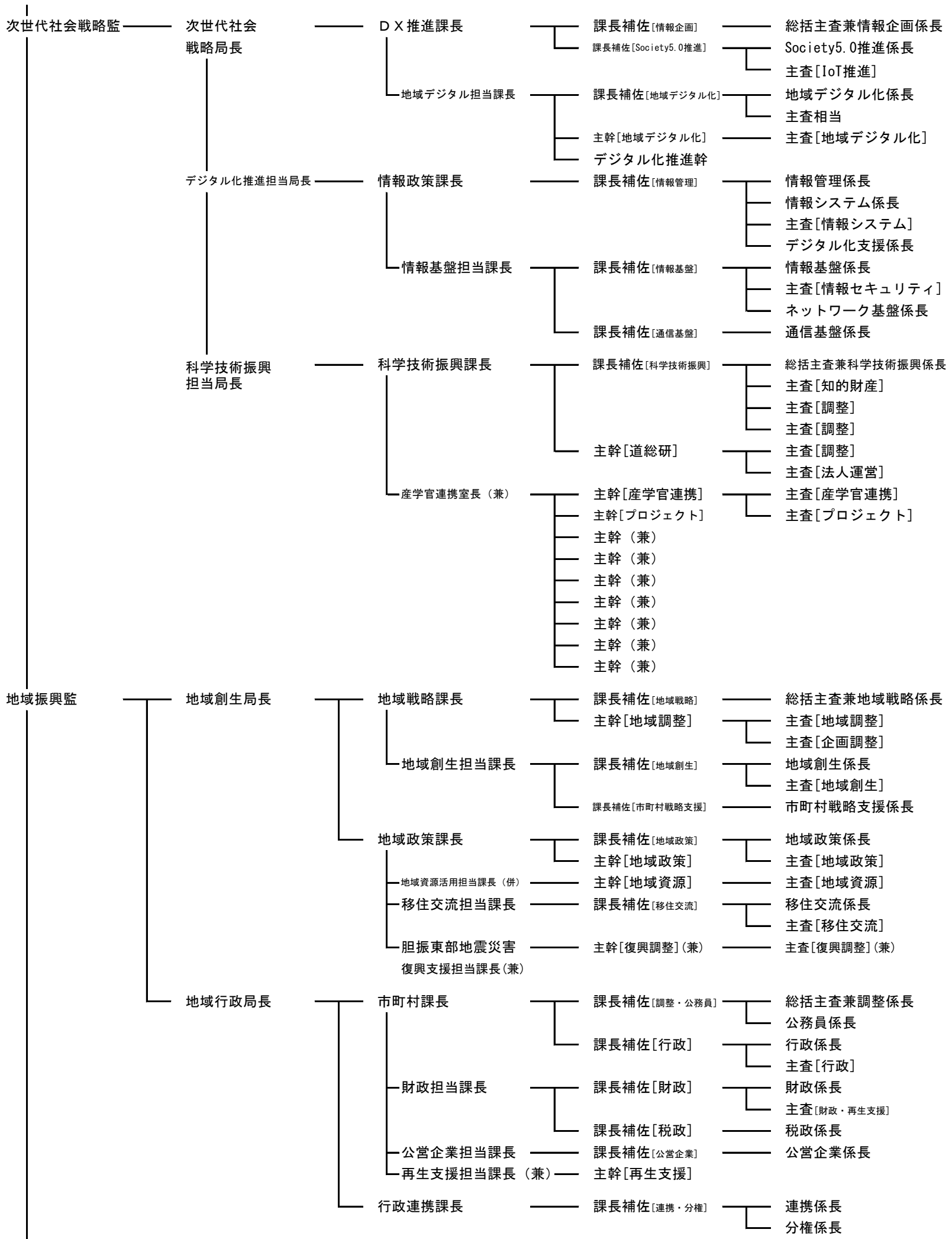
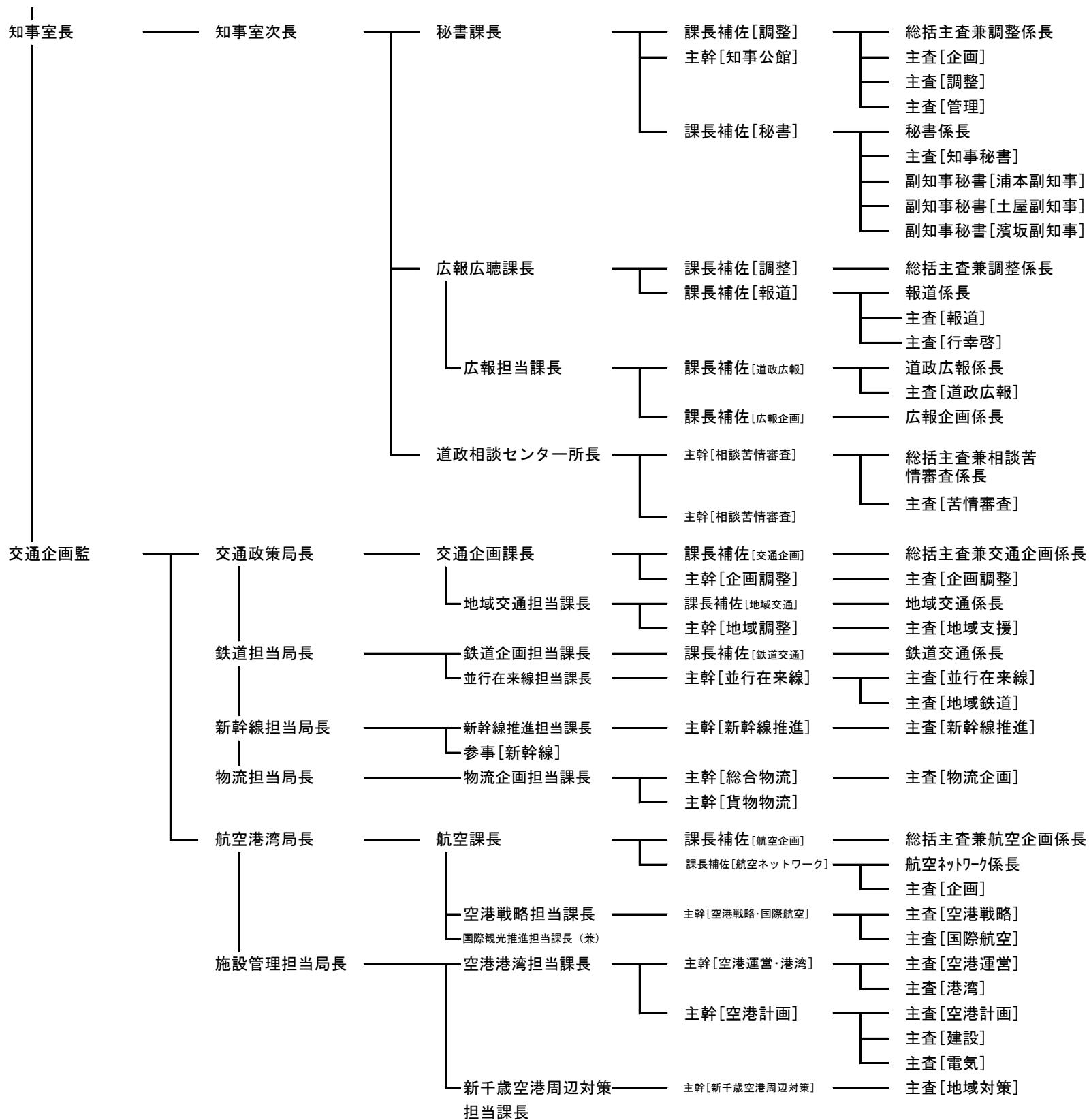


4 総合政策部機構図

(令和5年6月1日現在)







(選挙管理委員会事務局)

