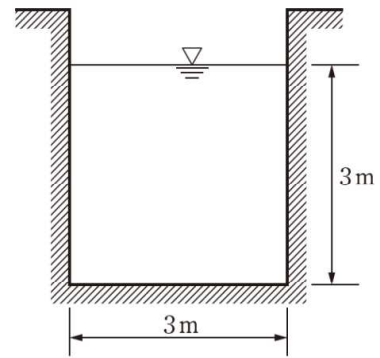


## 総合土木B（農業土木）

〔例題1〕 図のように、幅3mの長方形断面開水路を、水深3mで水が流れているとき、マンニング公式を用いると、断面平均流速はいくらか。

ただし、水面勾配を  $\frac{1}{400}$ 、水路の粗度係数を0.025とする。

1. 1.0m/s
2. 1.5m/s
3. 2.0m/s
4. 2.5m/s
5. 3.0m/s



【正答3】