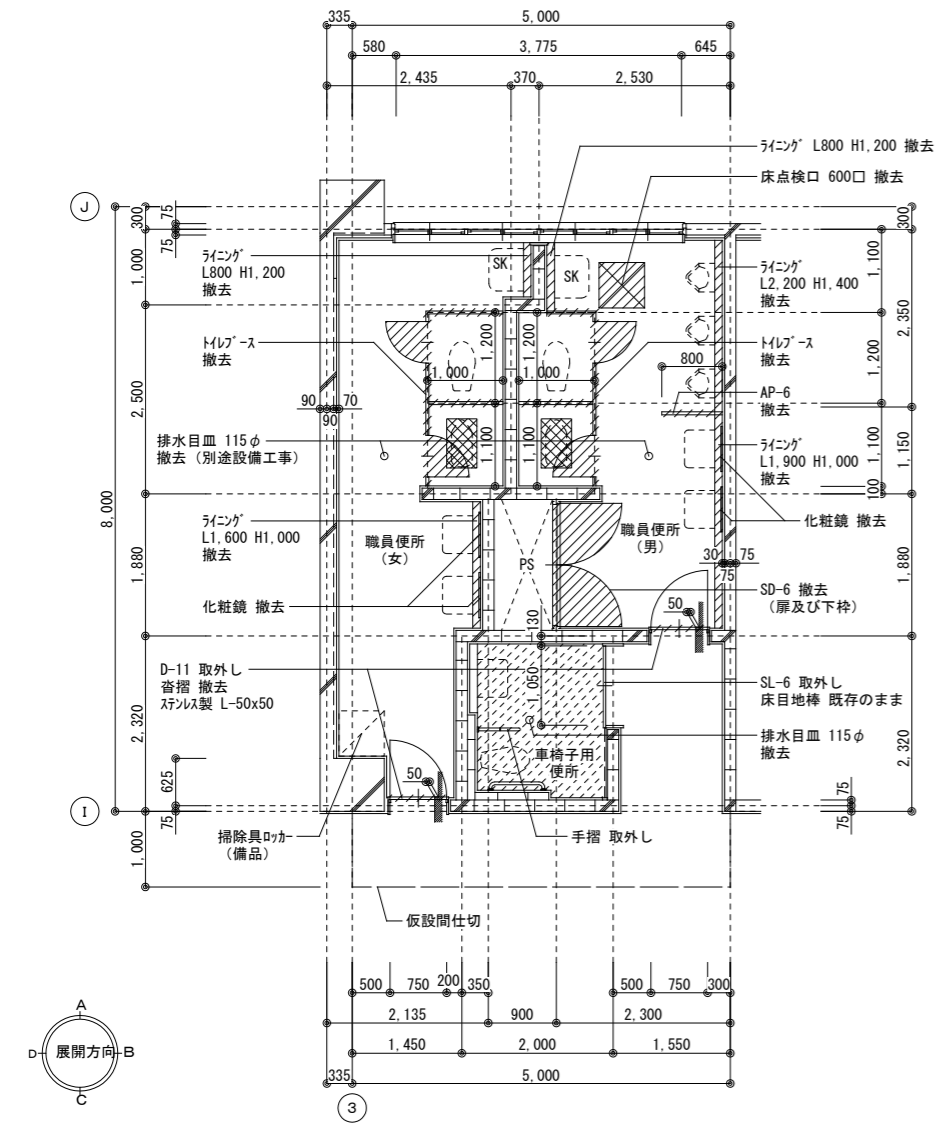


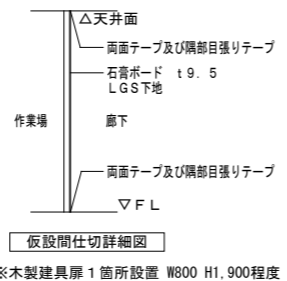
E-2 : 職員トイレ改修 (洋式化及び床の乾式化)



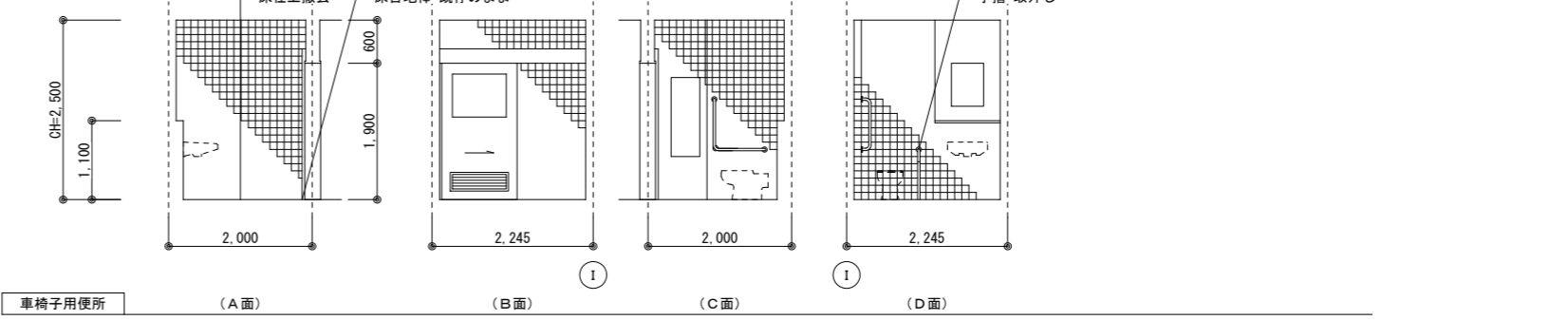
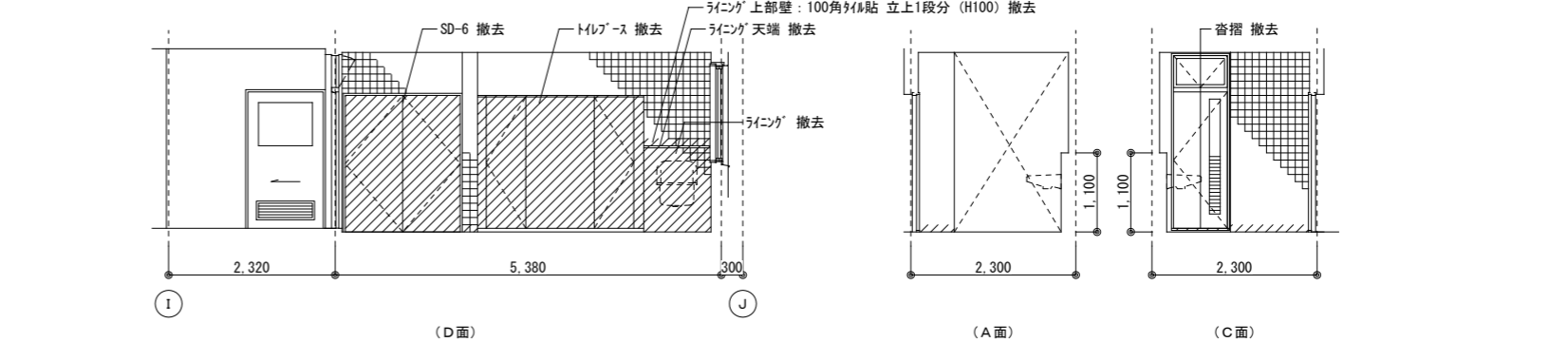
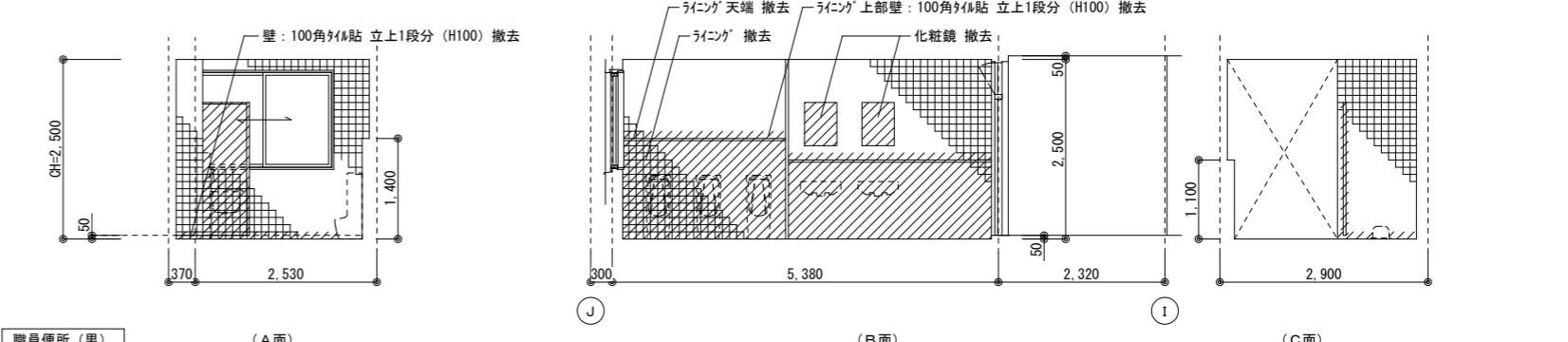
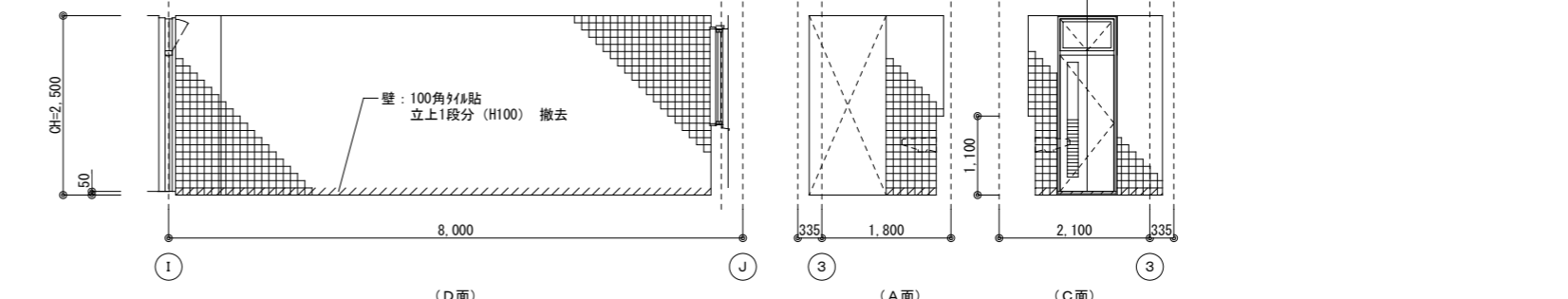
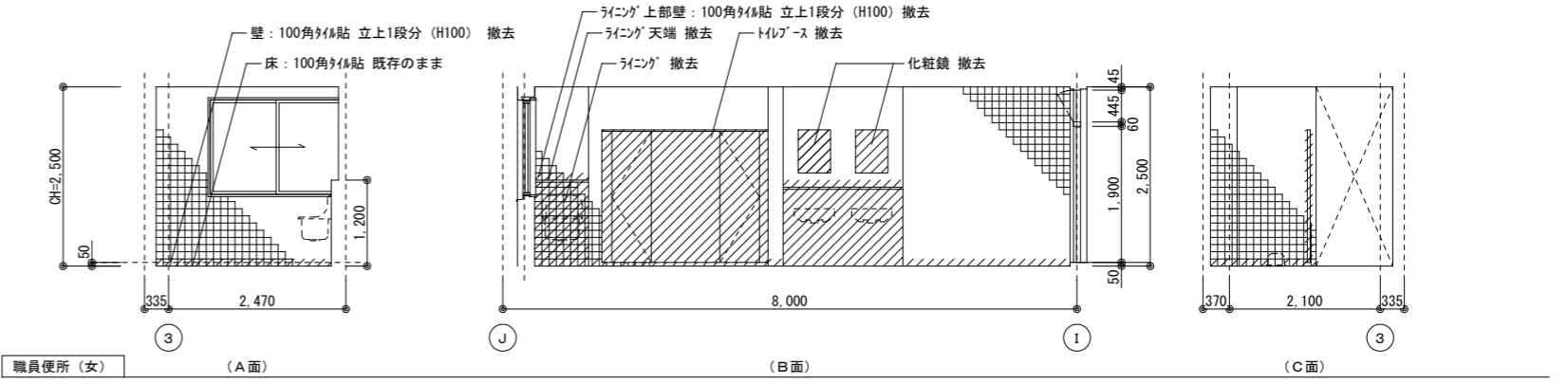
1F職員便所 平面詳細図 S=1/100

- 特記無き限り下記による。
- ・ライニング : タイル貼 (タイル下地) コンクリートロック下地
 - ・ライニング 天端 : 人工大理石 W110 t24
 - ・床点検口 : 7ö×600
 - ・化粧鏡 : 450×600
- 凡例
- ▨ : 仕上 (下地共) 撤去範囲を示す。
 - ▧ : 床仕上 (床タイル+下地タイル) 撤去範囲を示す。
 - ▩ : コンクリートスラブ (鉄筋共) 撤去範囲を示す。
 - : 鉄筋コンクリート壁
 - : コンクリートロック壁

仕上表	職員便所 (男)	職員便所 (女)	車椅子用便所
床レベル (廊下FL±0)	-50	-50	±0
天井高	2.500		
床	100角タイル貼		100角タイル貼 撤去 (下地タイル共)
壁	100角タイル貼 立上1段分 (H100) 撤去		
天井	天井伏図による		
廻り縁	塩ビ製 撤去		
備考			



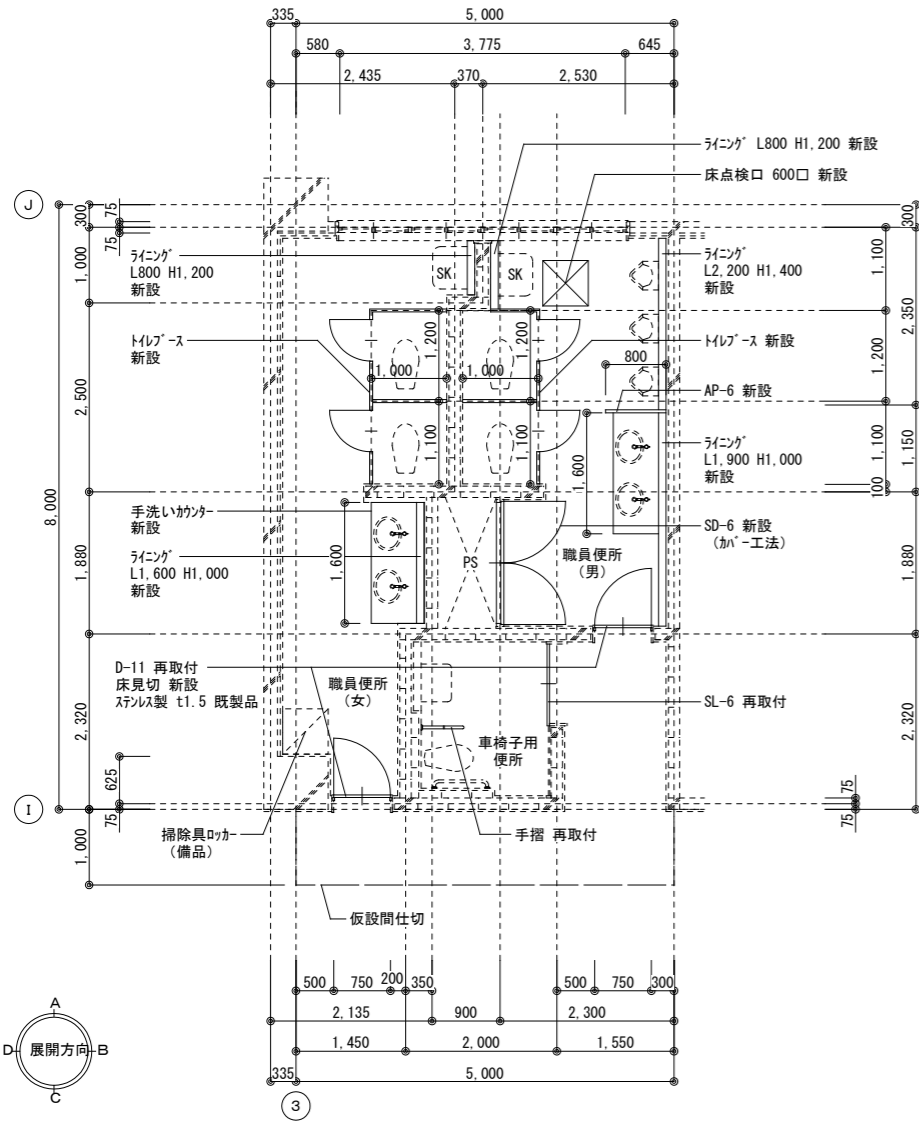
※木製建具扉1箇所設置 W800 H1,900程度



1F職員便所 展開図 S=1/100

計画通知書に記載された設計者の記名及び押印		法適合確認用押印欄		口産名	建築面積	延面積	共通図 整理番号	整理番号	設計事務所	設計者	校舎棟	1/100	工事名
代表となる設計者氏名・印	その他の設計者氏名・印	構造設計者氏名・印	設備設計者氏名・印	所在地	図面番号	図面番号			株式会社 高岡建築設計事務所	主任	1階職員便所	1	北海道札幌あいの里高等支援学校大規模改修第2期工事
一級建築士 第315456号 増田 裕志	一級建築士 第351500号 松田 健太郎			構造	調整年月日	調整年月日			一級建築士事務所 北海道知事登録(石)428号 管理建築士 一級建築士大臣登録第193511号 瀬尾 寛美	主任	平面詳細図・展開図		北海道建設部建築局建築整備課
				建築	令和 年 月 日	令和 年 月 日			管理	主任	(既存)		
				建築					技術者	主任			
				建築					技術者	主任			
				建築					技術者	主任			

E-2 : 職員トイレ改修 (洋式化及び床の乾式化)



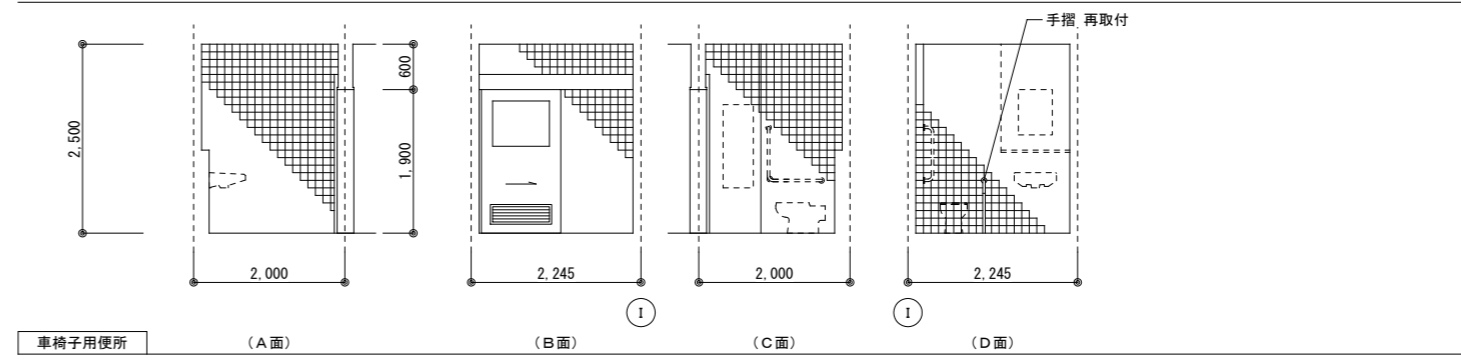
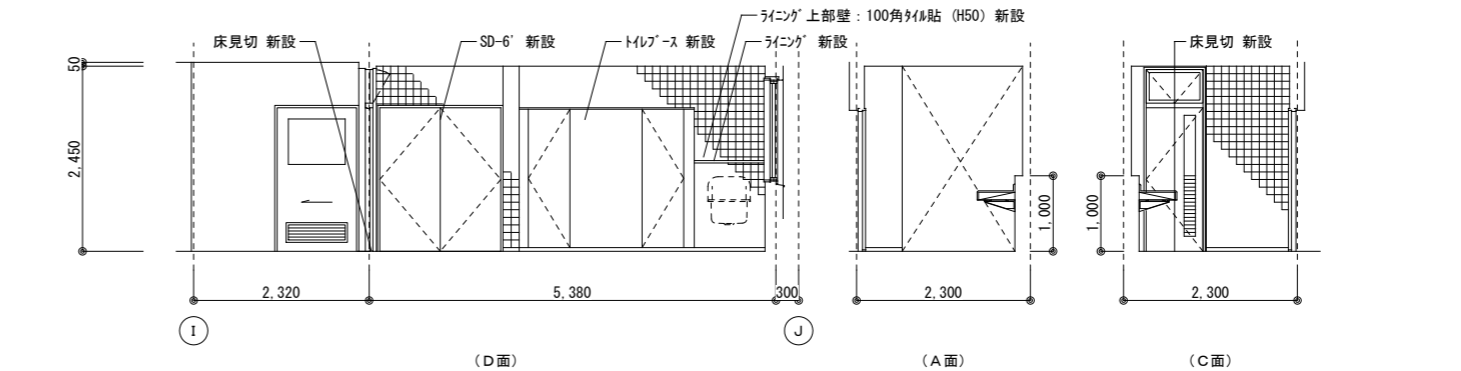
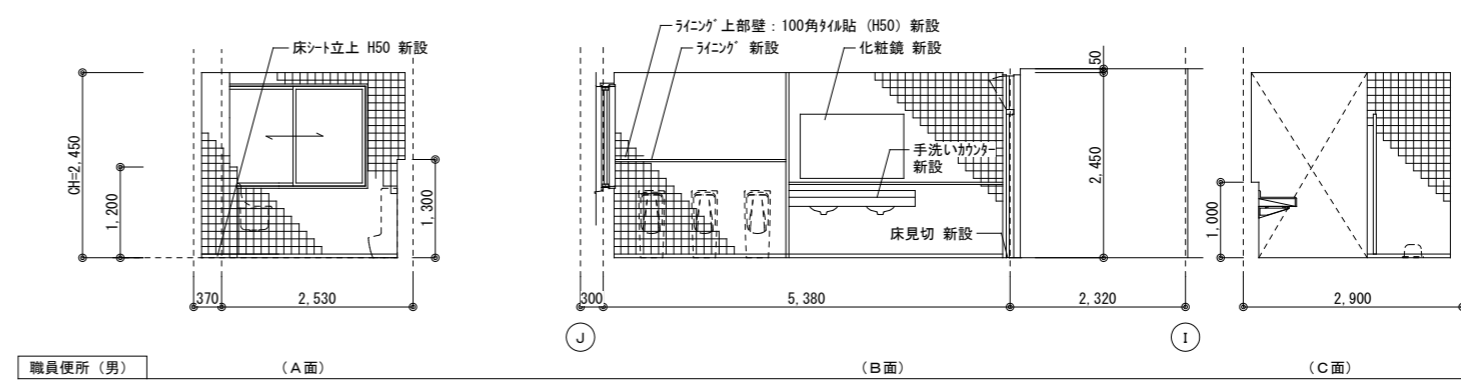
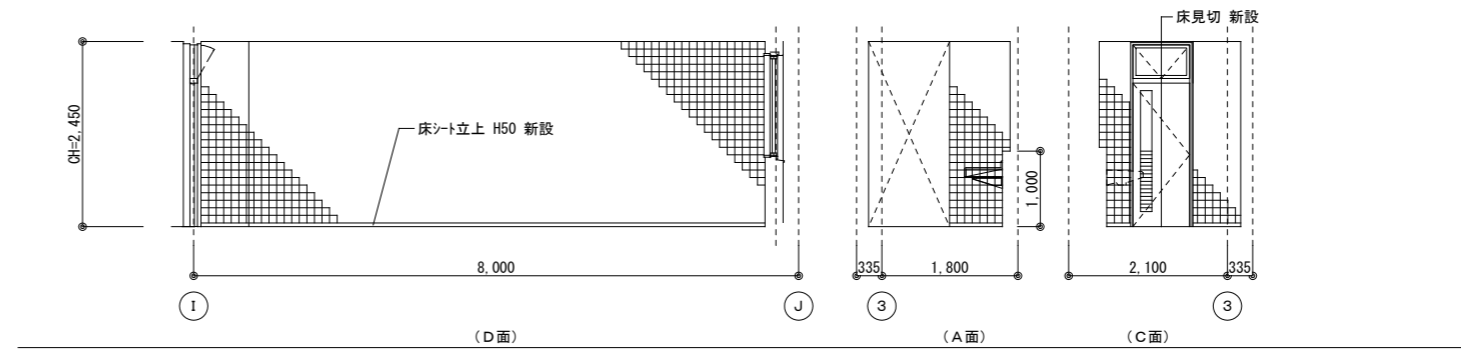
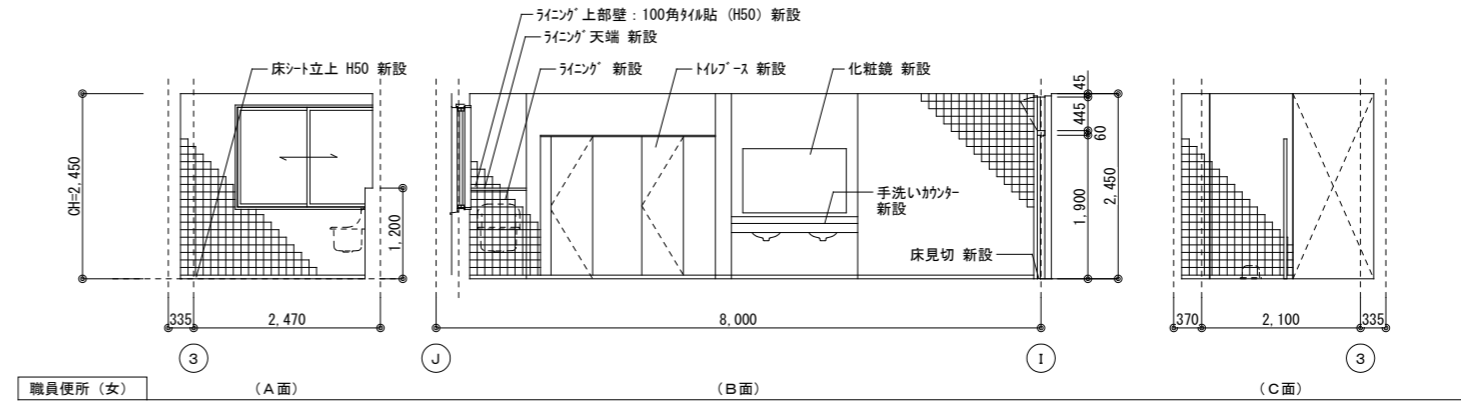
1F職員便所 平面詳細図 S=1/100

特記無き限り下記による。

- ・ライニング : 壁タイル貼100角
タイル貼 (タイル下地) コンクリートブロック下地
耐水石膏ボード t9.5捨張 (小便器ライニングは構造用合板t12)
軽量鉄骨壁下地 (50形)
- ・ライニング天端 : SUS304 t0.6 HL 曲げ加工 W110

仕上表

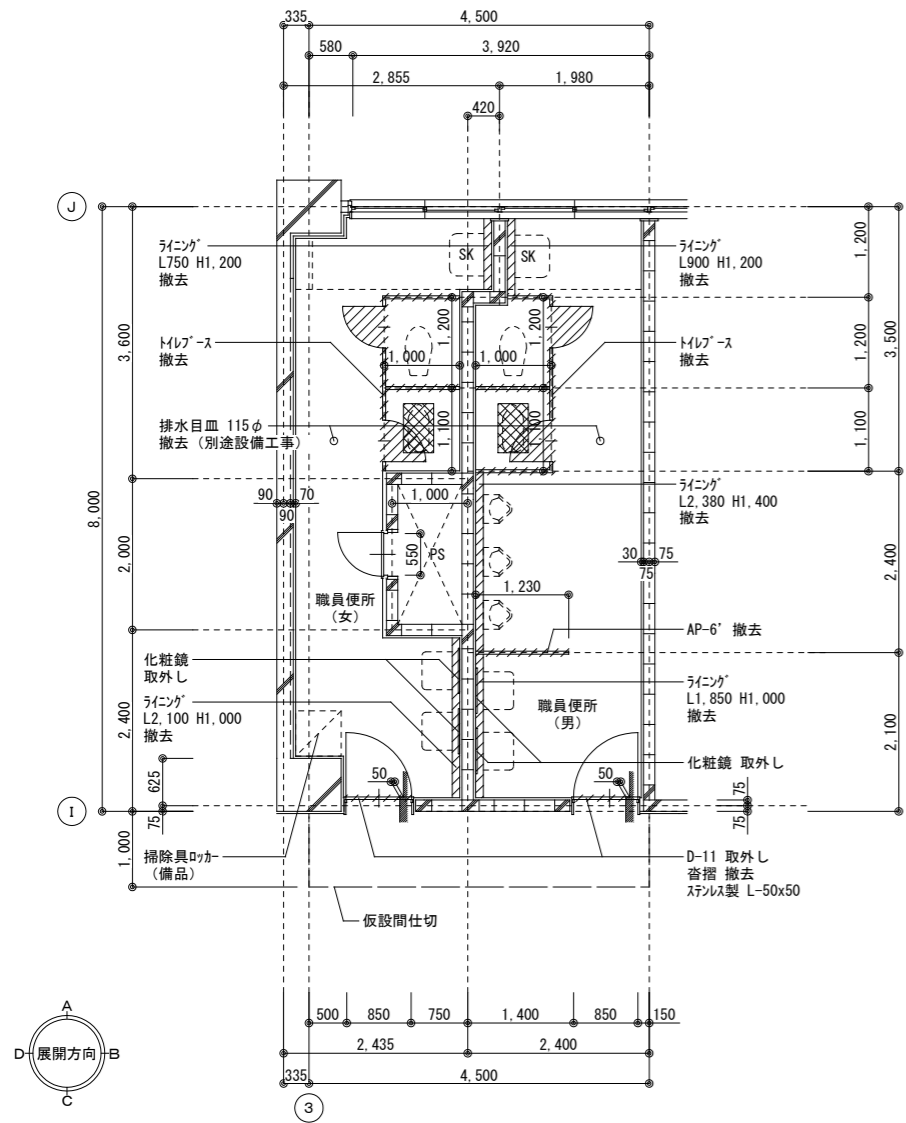
室名	職員便所 (男)	職員便所 (女)	車椅子用便所
床レベル (廊下FL=±0)	±0	±0	±0
天井高	2.450	2.450	2.500
床	ノスリアップシート t2.5 (熱溶接工法) (タイル下地 t47.5) 新設		ノスリアップシート t2.5 (熱溶接工法) (タイル下地 t27.5) 新設
壁	100角タイル貼		
天井	天井伏図による		
廻り縁	塩ビ製 新設		
備考			



1F職員便所 展開図 S=1/100

計画通知書に記載された設計者の記名及び押印		口産名	建築面積	共通図 整理番号	整理番号	設計事務所 株式会社 高岡建築設計事務所 一級建築士事務所 北海道知事登録(石)428号 管理建築士 一級建築士大臣登録第193511号 瀬尾 寛美	設計 1階職員便所 平面詳細図・展開図 (改修後)	1/100	工事名 北海道札幌あいの里高等支援学校大規模改修第2期工事
代表となる設計者氏名・印 一級建築士 第315456号 増田 裕志	その他の設計者氏名・印 意匠設計者氏名・印 一級建築士 第351500号 松田 健太郎	所在地	図面 番号	令和 年 月 日	技 術 者 増田裕志	技 術 者 松田健太郎	校舎棟	縮尺	北海道建設部建築局建築整備課

E-2: 職員トイレ改修 (洋式化及び床の乾式化)



2F職員便所 平面詳細図 S=1/100

特記無き限り下記による。

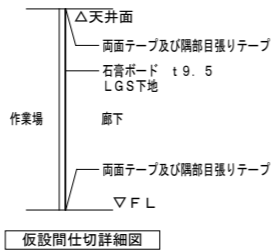
- ・ライニング : 100角タイル貼 (廊下床) コンクリート/ロック下地
- ・ライニング 天端 : 人工大理石 W110 t24
- ・化粧鏡 : 450×600

凡例

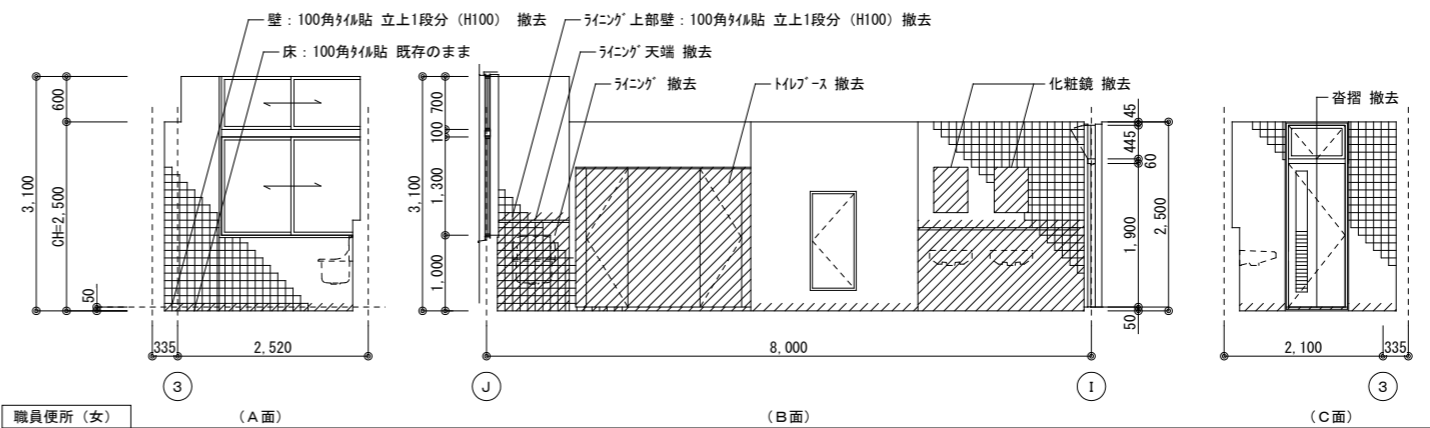
- : 仕上 (下地共) 撤去範囲を示す。
- ▨ : コンクリートスラブ (鉄筋共) 撤去範囲を示す。
- ▧ : 鉄筋コンクリート壁
- ▩ : コンクリート/ロック壁

仕上表

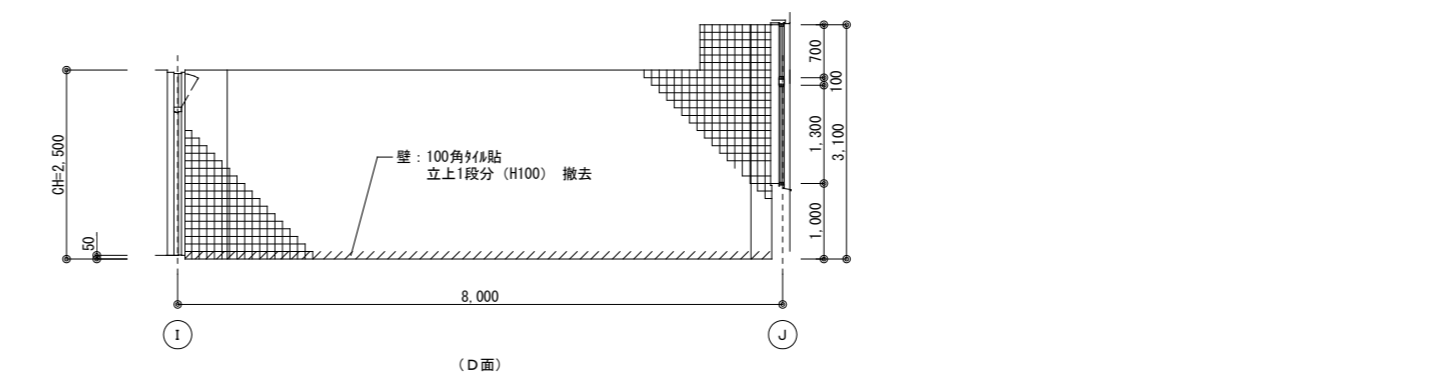
室名	職員便所 (男)	職員便所 (女)
床レベル (廊下FL±0)	-50	-50
天井高	2,500, 3,100	
床	100角タイル貼	
壁	100角タイル貼	
天井	天井伏図による	
廻り縁	塩ビ製 撤去	
備考		



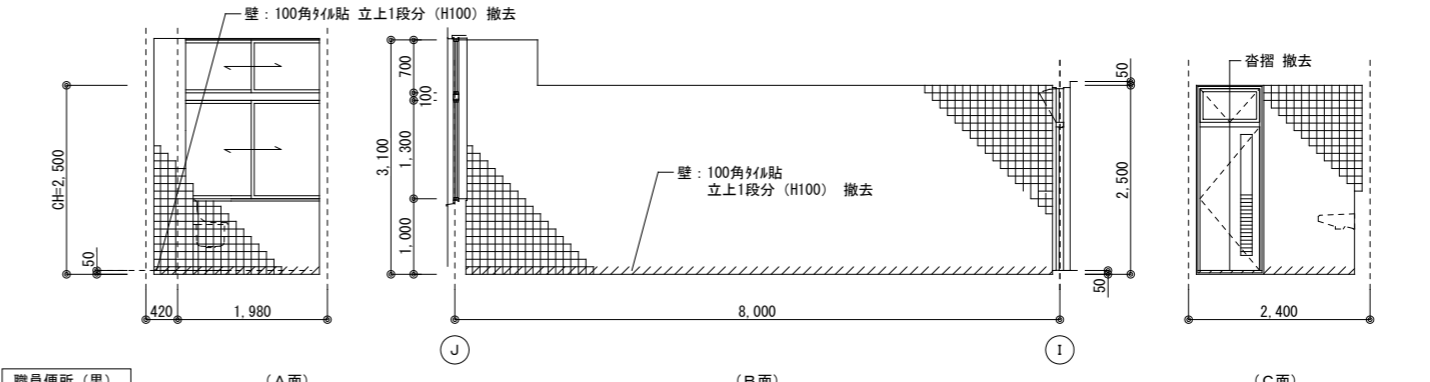
※木製建具扉1箇所設置 W800 H1,900程度



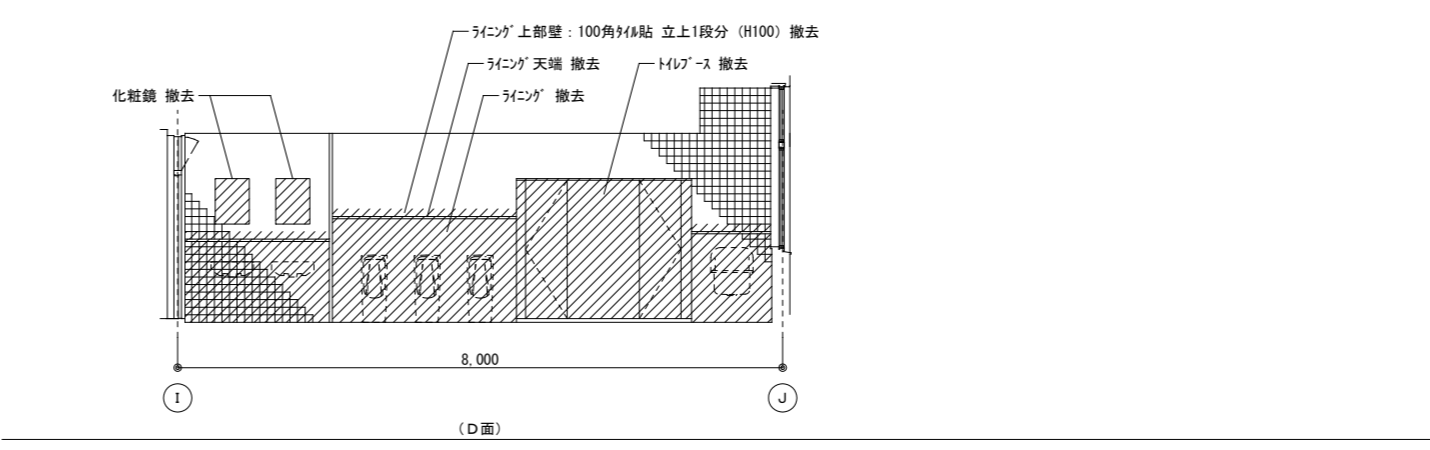
職員便所 (女) (A面) (B面) (C面)



職員便所 (女) (D面)



職員便所 (男) (A面) (B面) (C面)



職員便所 (男) (D面)

2F職員便所 展開図 S=1/100

計画通知書に記載された設計者の記名及び押印		口産名	建築面積	延面積	共通図 整理番号	整理番号	設計事務所 株式会社 高岡建築設計事務所 一級建築士事務所 北海道知事登録(石)428号 管理建築士 一級建築士大臣登録第193511号 瀬尾 寛美	設計 校舎棟	1/100	工事名 北海道札幌あいの里高等支援学校大規模改修第2期工事
代表となる設計者氏名・印	その他の設計者氏名・印	所在地	図面番号	図面番号	図面番号	設計 校舎棟 2階職員便所 平面詳細図・展開図 (既存)	設計 主任 増田 信志	1 100	縮尺	北海道建設部建築局建築整備課
意匠設計者氏名・印 一級建築士 第315456号 増田 信志	構造設計者氏名・印 一級建築士 第351500号 松田 健太郎	構造設計一級建築士氏名・印	調製 年月日 令和 年 月 日	調査 年月日 調査者 職氏名	調整 年月日 調整者 職氏名	設計 主任 増田 信志	主任 松田 健太郎	主任 増田 信志	主任 松田 健太郎	主任 増田 信志

