

道営工業用水道

苫小牧地区工業用水道配水施設建設事業

その先の、道へ。北海道
Hokkaido. Expanding Horizons.

令和6年3月
北海道企業局



事業概要

○目的

千歳市の次世代半導体製造工場へ工業用水を供給するために、配水施設を建設する。

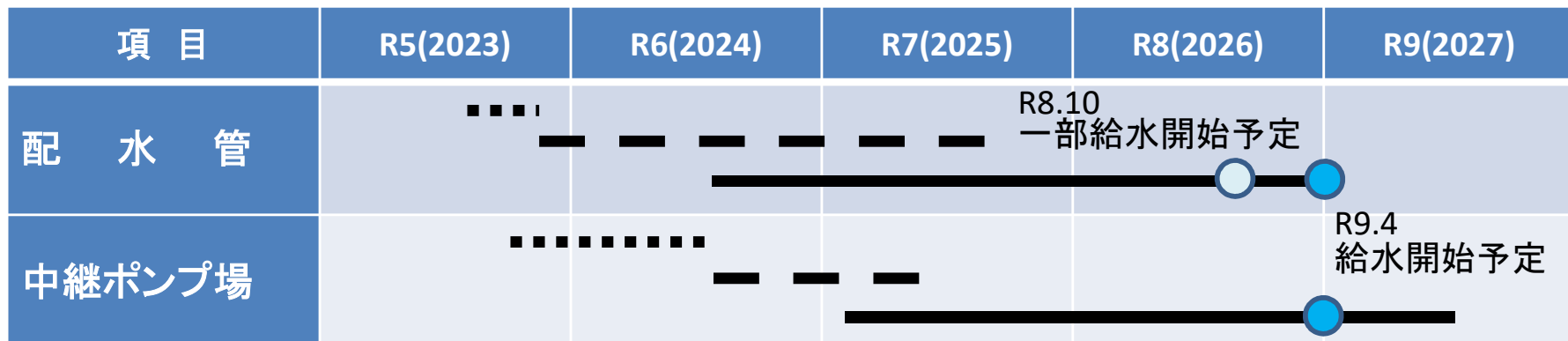
○事業内容

配水管 約22km
中継ポンプ場 1箇所

○事業期間

令和5(2023)年～令和9(2027)年

○事業工程



【凡例】 契約手続 - - - 設計業務 ——— 施工業務

事業箇所

