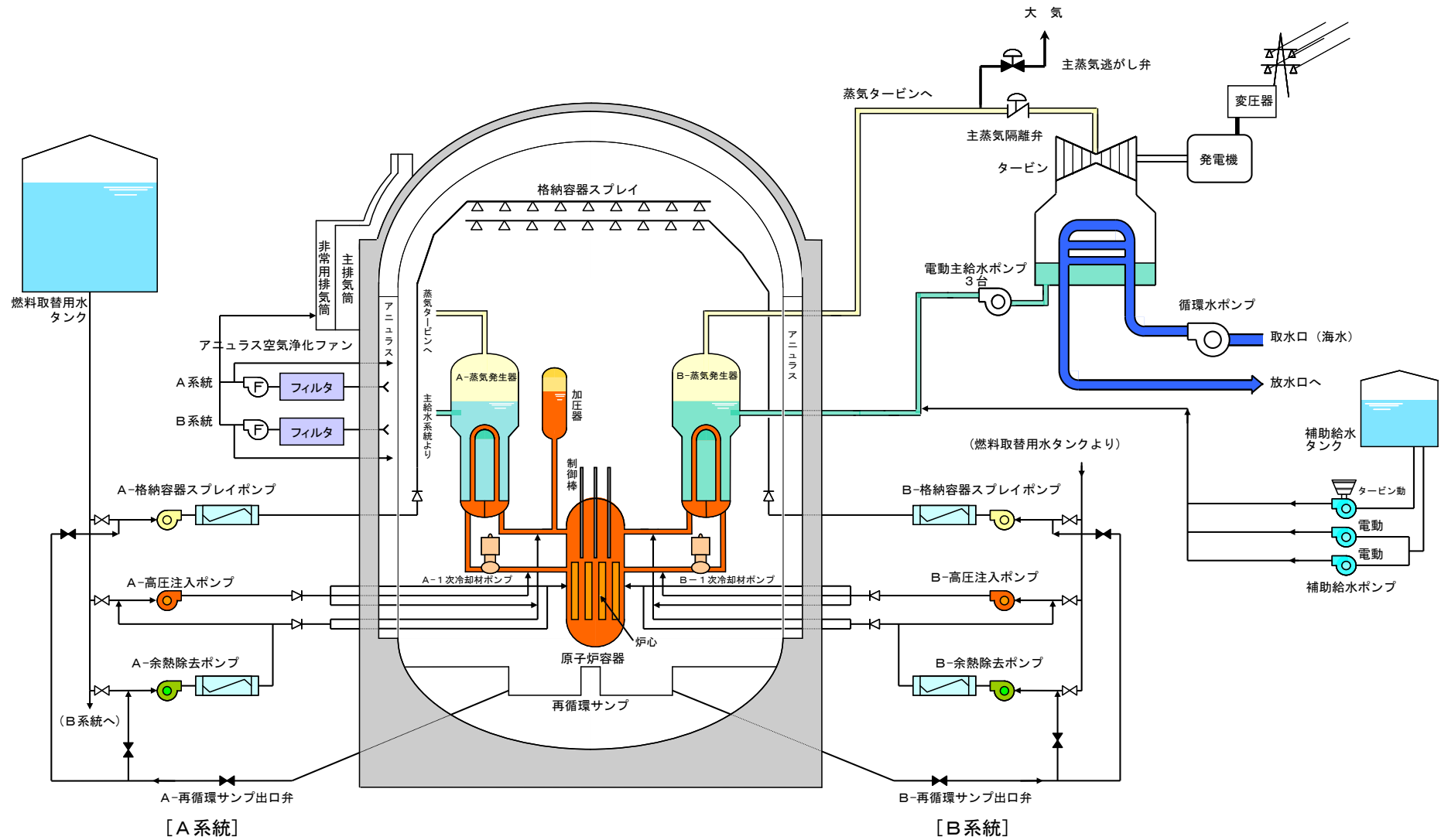


資料 1-4-1 泊発電所施設の状況及び周辺地域図

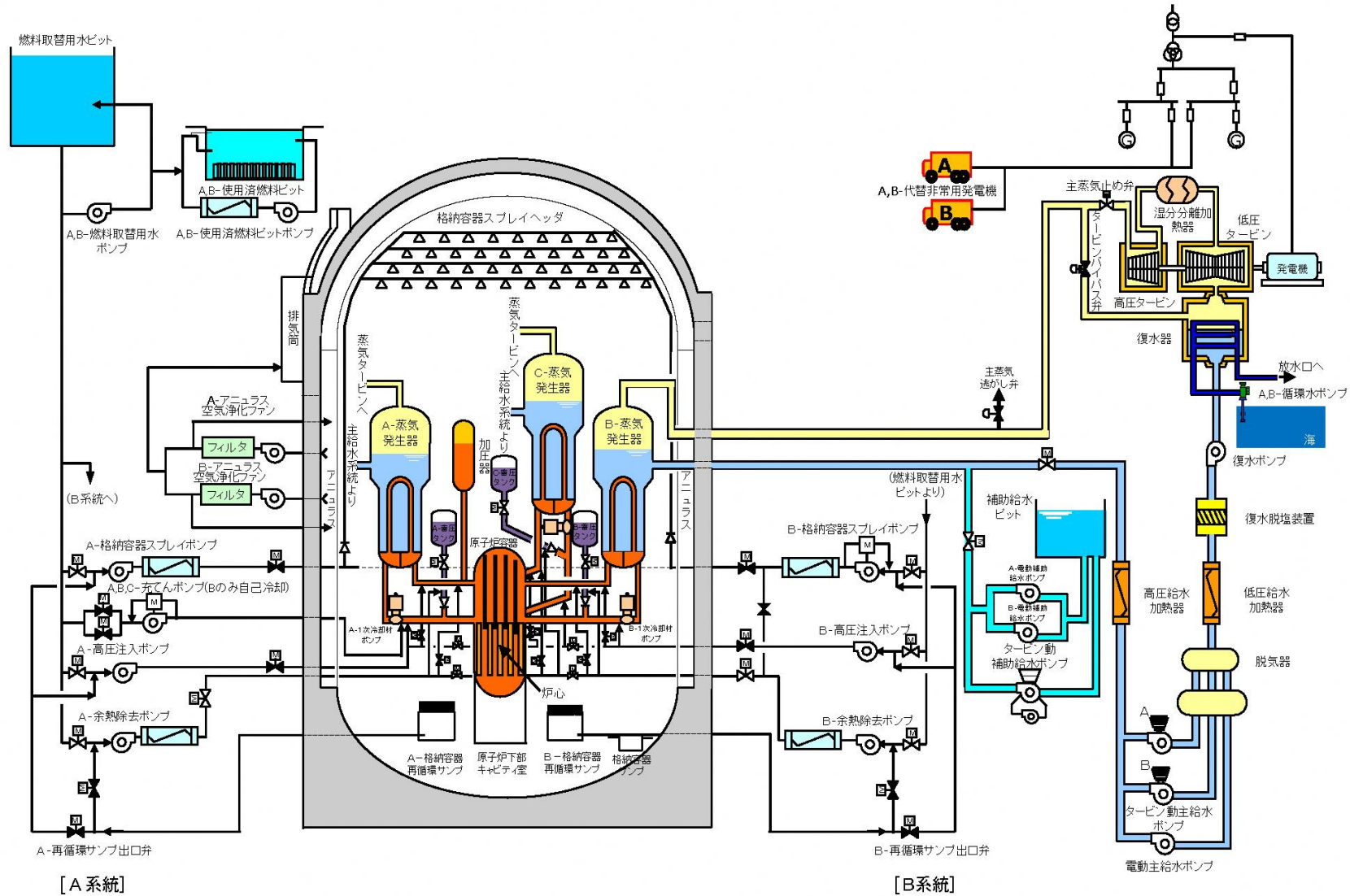
1 施設の概要

区 分		1号機	2号機	3号機	
位 置		北海道古宇郡泊村大字堀株村			
用 地 面 積		約135万㎡（3号機土地造成 海面埋立地含む）			
原子炉	型 式	軽水減速軽水冷却加圧水型			
	熱 出 力	約1,650MW	約1,650MW	約2,660MW	
	圧力・出口温度	約15.4MPa・約323℃		約15.4MPa・約325℃	
	燃 料 初装荷	種 類	低濃縮ウラン		
		濃 縮 度	約2.3%～3.4%		約1.6%～4.4%
		燃料集合体	121体		157体
		装 荷 量	ウラン重量約48.5t		ウラン重量約74t
圧力容器	型 式	たて置円筒上下半球鏡容器型			
	寸 法	内径約3.4m×全高約11.5m ×最小肉厚約110mm（下部半球鏡部）		内径約4.0m×全高約12m ×最小肉厚約130mm（下部半球鏡部）	
格納容器	型 式	上部半球形下部さら形鏡円筒型			
タービン	型 式	串型3車室4分流排気再熱再生式			
	出 力	579,000kw		912,000kw	
	回転数	1500回転/分			
	蒸気流量	約3,260t/時		約5,000t/時	
発電機	型 式	横置・円筒回転界磁形・全閉自己通風・3相同期発電機			
	容 量	650,000KVA		1,020,000KVA	
主変圧器	種 類	屋外無圧密封式			
	容 量	620,000KVA		950,000KVA	
	電 圧	1次： 19KV		1次： 21KV	
2次： 275KV		2次： 275KV			
電調審承認年月日		昭和57年(1982年)3月26日		平成12年(2000年)10月20日	
原子炉設置許可年月日		昭和59年(1984年)6月14日		平成15年(2003年)7月2日	
着工年月日		昭和59年(1984年)8月30日		平成15年(2003年)11月21日	
営業運転開始年月日		平成元年(1989年)6月22日	平成3年(1991年)4月12日	平成21年(2009年)12月22日	

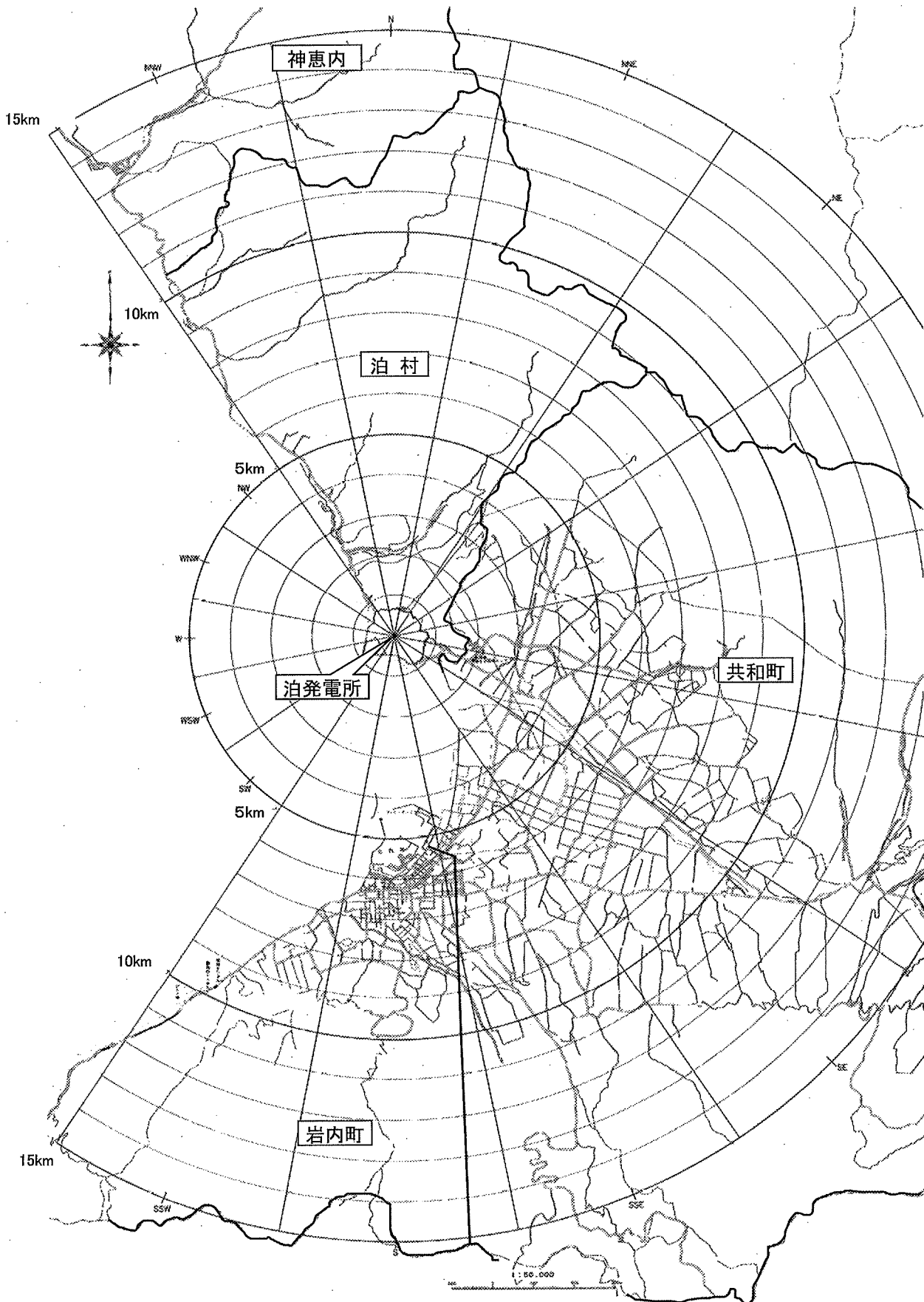
2 泊発電所プラント図 (泊発電所1・2号機 概要図)



2 泊発電所プラント図 (泊発電所 3号機 概要図)

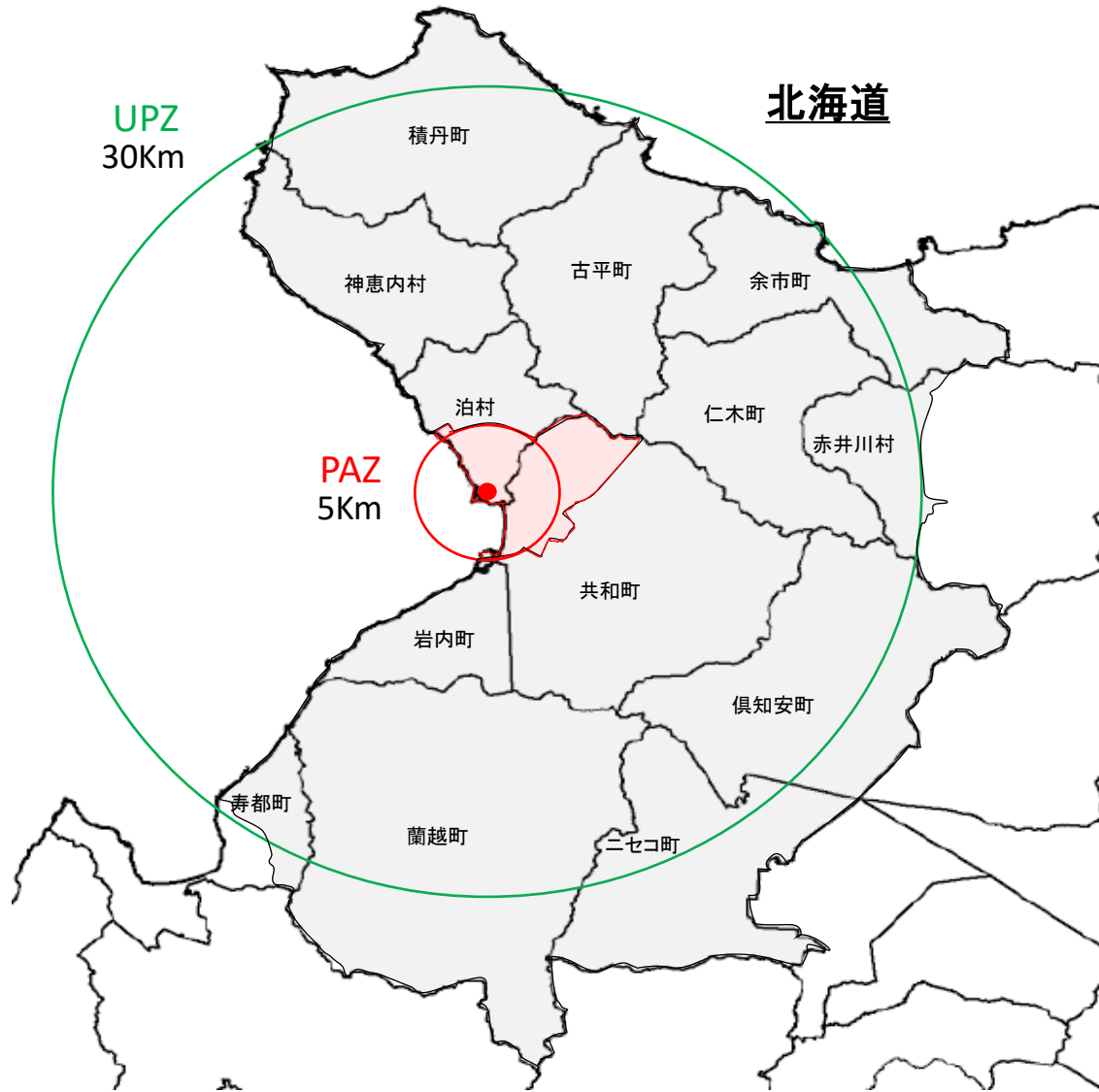


3 泊発電所周辺地域図



この地図の作成に当たっては、国土地理院長の承認を得て、同院発行の基礎地図情報を使用した。(承認番号 平成29情使、第30号)

4 泊発電所周辺地域図（原子力災害対策重点区域）



この地図の作成に当たっては、国土地理院長の承認を得て、同院発行の基盤地図情報を使用した。(承認番号 平29情使、第30号)